

FIJHA TÉCNICA

**BOTELLA A PRESIÓN DE
COMPOSITE DE BAJO
PERFIL STRUCTURAL**



FICHA TÉCNICA



BOTELLA A PRESIÓN DE COMPOSITE DE BAJO PERFIL STRUCTURAL

DISEÑO PARA AHORRAR ESPACIO BOTELLA CON LA MISMA CAPACIDAD

La botella a presión de composite de bajo perfil Structural de Pentair es la elección más inteligente cuando el espacio es un desafío y el rendimiento, una prioridad. Este diseño de la botella de composite ofrece un perfil más bajo con una reducción de 5 cm en la brida, permitiéndole adaptarse a los espacios más reducidos sin comprometer su capacidad. Su ligera construcción de fibra de vidrio proporciona durabilidad en entornos químicos agresivos.

Disponible en tamaños de botella de 24 x 72, 36 x 72, 42 x 72 y 48 x 72 pulgadas.

CE Probado bajo condiciones de frío doméstico: $23 \pm 2^{\circ}\text{C}$

Características

- La altura reducida de la botella y la holgura mejorada de la brida al suelo facilitan poder alcanzar las conexiones de tubería
- El diseño de junta sin rosca simplifica el montaje, proporciona una mejor superficie de sellado y reduce el riesgo de fugas
- El patrón de brida de 12 pernos permite una fácil alineación de la tubería
- Acceso rápido a las partes internas a través de una gran abertura de brida de 6"

Material de construcción

- Carcasa interior de polietileno

Parámetros operativos

- Máxima presión de trabajo: 10 bar
- Máxima temperatura de trabajo: 65°C

Opciones de color

- NA: natural



Beneficios

- Más espacio para maniobrar
- La altura del depósito, 5 cm más corta, se adapta a espacios reducidos
- Misma capacidad de almacenamiento que los depósitos estándar
- Rendimiento sin fugas para todo tipo de aplicaciones comerciales

Consejos de instalación

- Atornille la base al suelo
- Calcule la altura de la válvula y la base combinadas
- Use válvulas de rotura de vacío
- Use conectores flexibles

Parámetros de diseño Pentair

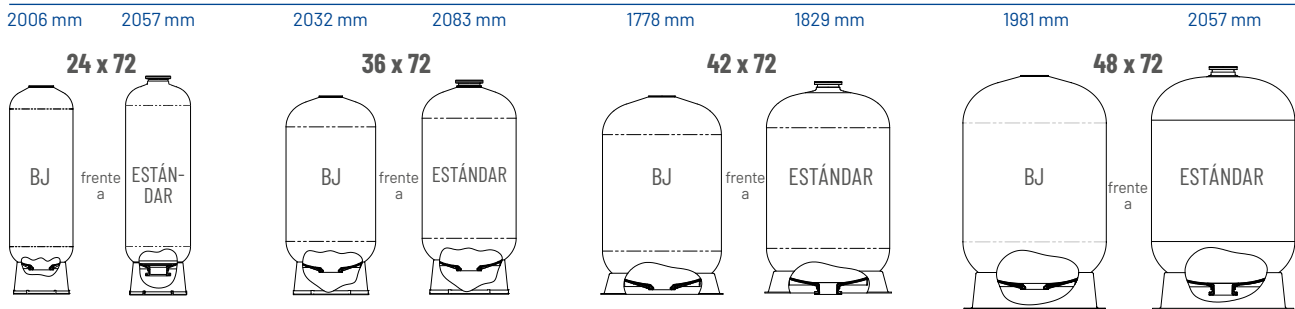
- Factor de seguridad: 4:1
- Mínima resistencia de rotura a 40 bares
- Probado a 250 000 ciclos sin fugas

REFERENCIAS DE BOTELLAS DE BAJO PERFIL

Referencia	Descripción	Altura de la botella (mm)	Holgura de la brida inferior (mm)
34816	2472, Comp 6" TLPF 6" BLPF SMC base, SK-5464	2006	228
34805	2472, Comp 6" TLPF 6" BLPF NAT tripod, SK-5462	2184	406
34817	3672, Comp 6" TLPF 6" BLPF SMC base, SK-5456	2032	229
34806	3672, Comp 6" TLPF 6" BLPF NAT tripod, SK-5374	2209	406
34819	4272, Comp 6" TLPF 6" BLPF NAT SMC base, SK-5476	1778	25
34818	4872, Comp 6" TLPF 6" BLPF SMC base, SK-5465	1981	152
34807	4872, Comp 6" TLPF 6" BLPF NAT tripod, SK-5463	2260	432

COMPARATIVA DE ALTURA Y HOLGURA DE BRIDA: BRIDA DE BAJO PERFIL FRENTE A ESTÁNDAR

Altura

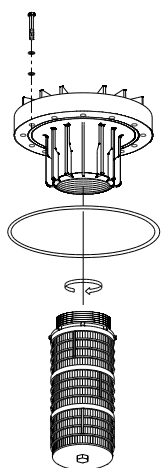


Holgura

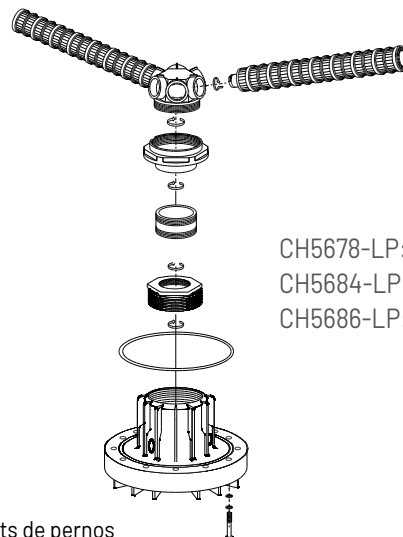
Diameter	BJ Clearance (mm)	ESTÁNDAR Clearance (mm)
24 x 72	228	172
36 x 72	228	178
42 x 72	25	0
48 x 72	52	101

KITS DE DISTRIBUCIÓN

Referencia	Descripción
CH5679-LP	Top mount diffuser low profile flange 24" - 48" tanks
CH5678-LP	Bottom mount hub & lateral low profile flange 21" - 24" tanks
CH5684-LP	Bottom mount hub & lateral low profile flange 36" tanks
CH5686-LP	Bottom mount hub & lateral low profile flange 42" - 48" tanks



CH5679-LP: Botellas de 24"-48"



CH5678-LP: Botellas de 21"-24"
 CH5684-LP: Botellas de 36"
 CH5686-LP: Botellas de 42"-48"

Todos los kits incluyen adaptador de brida, juntas tóricas y kits de pernos

www.pentairaqueurope.com