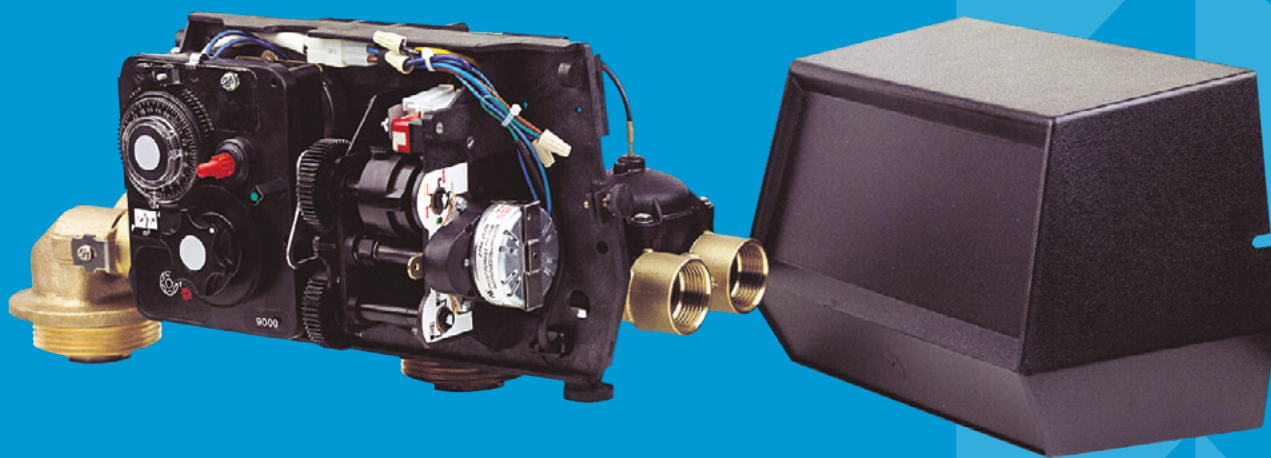


TECHNISCHE FICHE

FLECK

KLEP TWIN SERIE 9000





FLECK KLEP TWIN SERIE - 9000

TECHNISCHE KENMERKEN



- Voortdurend onthard water, één tank in bedrijf, de andere in regeneratie of stand-by
- Regeneratie met onthard water
- Kleplichaam in brons, met de mogelijkheid voor aanpassing naar heet water tot 65°C
- Instelbare cycli
- Snelle connectie van de tweede tank, apart te bestellen
- Upflow regeneratie

TECHNISCHE KENMERKEN

KLEPSPECIFICATIES

Materiaal	Brons
Hydrostatische druk	20 bar
Werkdruk druk	1.8 - 8.5 bar
Werktemperatuur	1 - 43 °C
Elektrische voeding	24 V / 50 of 60 Hz
Beschermingsindex	IP 22
Certificatie volgens de Europese regelgeving	2004/108/CE, Electromagnetische compatibiliteit 2006/95/CE, Laagspanningsdirectief D.M. 174/04, Italiaanse drinkwaternorm

DEBIET (3.5 BAR INGANG - ENKEL DE KLEP)

	¾ duim	1 duim
Continu ($\Delta p = 1$ bar)	4 m ³ /h	4.7 m ³ /h
Peak ($\Delta p = 1.8$ bar)	5.4 m ³ /h	6.3 m ³ /h
Cv*	4.8 gpm	5.1 gpm
Maximum terugspoeling ($\Delta p = 1.8$ bar)	1.9 m ³ /h	1.9 m ³ /h

* Cv: Debiet van enkel de klep in gpm bij 0.07 bar drukval.

NEERWAARTSE REGENERATIE

	Mechanisch	Elektronisch
Cycli	Instelbaar	Instelbaar
Beschikbare tijd	164 min	199 min voor elke cyclus

AASLUITINGEN

Ingang / Uitgang	¾ of 1 duim BSP
Stijgbuis	26.7 mm (1 duim)
Afvoerleiding (DLFC)	½ duim
Pekelaanzuigleiding 1600	¾ duim
Verbinding met tank	2 ½ duims - 8 NPSM
Hoogte (vanaf bovenkant van de tank)	165 mm

Grootte van de tank (indicatief)

Water verzachter	6 - 16 duims (150 - 400 mm)
------------------	-----------------------------

METER

	¾ duim	1 duim
Nauwkeurigheidsbereik (± 5%)	1 - 57 Lpm	2.6 - 151 Lpm
Capaciteitsbereik - Standaard	0.5 - 8 m³	1 - 20 m³
Capaciteitsbereik - Verlengd	2.5 - 40 m³	5 - 100 m³

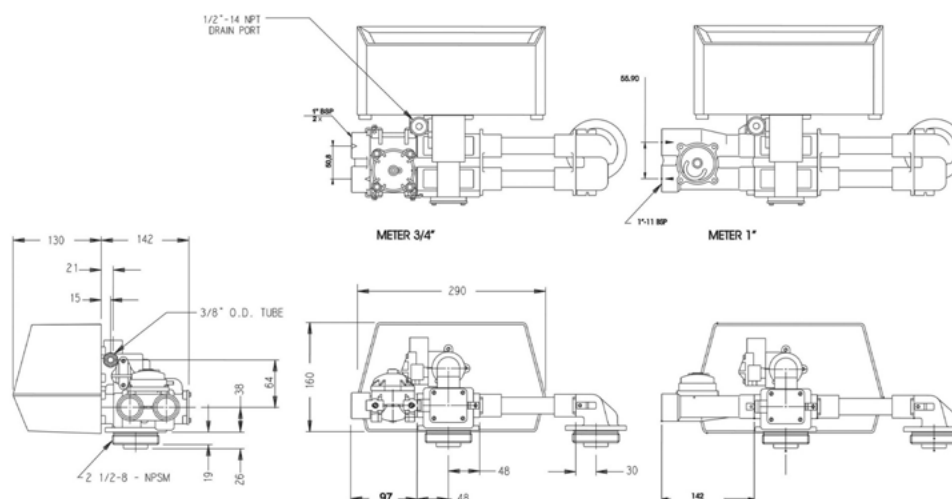
REGENERATIE CYCLI

Down flow	Upflow
1) Terugspoeling (Upflow)	1) Aanzuigen pekels & Trage spoeling (Upflow)
2) Aanzuigen pekels & Trage spoeling (Down flow)	2) Terugspoeling (Upflow)
3) Snelle spoeling (Down flow)	3) Snelle spoeling (Down flow)
4) Hervullen pekelbak	4) Hervullen pekelbak
5) Service	5) Service

OPTIES

Regeneratie	Upflow
Elektronisch	ET, SXT
Warm water (alleen monteur)	65°C
By-pass	Klep ¾ duim

AFMETINGEN





www.pentairaquaeurope.com