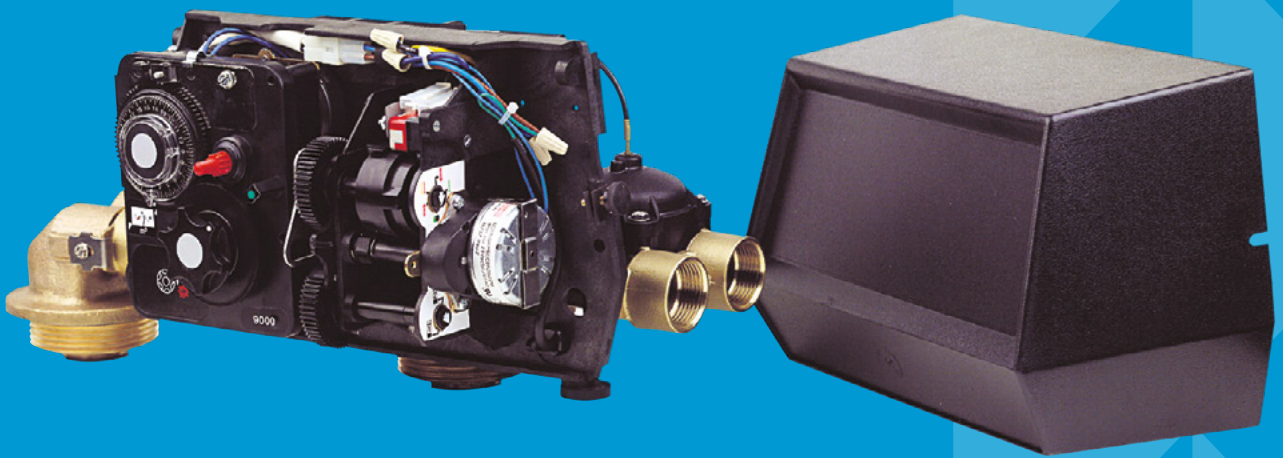


FICHE TECHNIQUE

FLECK VANNE SÉRIE TWIN 9000





VANNE FLECK SÉRIE TWIN - 9000

CARACTÉRISTIQUES TECHNIQUES



- Eau adoucie en permanence, une seule bouteille en service, la seconde en régénération ou stand-by
- Régénération à l'eau adoucie et à contre-courant
- Corps de vanne en bronze, permettant d'adapter l'option eau chaude jusqu'à 65°C
- Cycles ajustables
- Connexion rapide de la seconde bouteille, à commander séparément

SPÉCIFICATIONS TECHNIQUES

SPÉCIFICATION DE LA VANNE

Matériau	Bronze
Pression hydrostatique	20 bar
Pression de service	1.8 - 8.5 bar
Température d'utilisation	1 - 43 °C
Alimentation	24 V / 50 ou 60 Hz
Indice de protection	IP 22
Certifications de la vanne et directives européennes	2004/108/CE, Compatibilité électromagnétique
	2006/95/CE, Basse tension
	D.M. 174/04, Norme Italienne

DÉBIT (3.5 BAR ENTRÉE - VANNE SEULE)

	3/4 pouce	1 pouce
Service continu ($\Delta p = 1$ bar)	4 m ³ /h	4.7 m ³ /h
Pointe ($\Delta p = 1.8$ bar)	5.4 m ³ /h	6.3 m ³ /h
Cv*	4.8 gpm	5.1 gpm
Détassage maxi. ($\Delta p = 1.8$ bar)	1.9 m ³ /h	1.9 m ³ /h

*Cv: Débit pour vanne seule avec perte de charge de 0.07 bar, exprimé en gpm

RÉGÉNÉRATION À CO-COURANT

	Mécanique	Electronique
Cycles	Ajustables	Ajustables
Durée maxi disponible	164 min	199 min par cycle

CONNEXIONS

Entrée / Sortie	¾ ou 1 pouce BSP
Tube distributeur	26.7 mm [1 pouce]
Raccordement à l'égout	½ pouce
Conduite à saumure 1600	¾ pouce
Filetage bouteille en Top Mount	2 ½ pouces - 8 NPSM
Hauteur (à partir du haut de la bouteille)	165 mm

Diamètres conseillés des bouteilles selon utilisation

Adoucisseur	6 - 16 pouces (150 - 400 mm)
-------------	------------------------------

COMPTEUR

	¾ pouce	1 pouce
Précision de comptage (± 5%)	1 - 57 Lpm	2.6 - 151 Lpm
Plage de réglage standard	0.5 - 8 m ³	1 - 20 m ³
Plage de réglage étendue	2.5 - 40 m ³	5 - 100 m ³

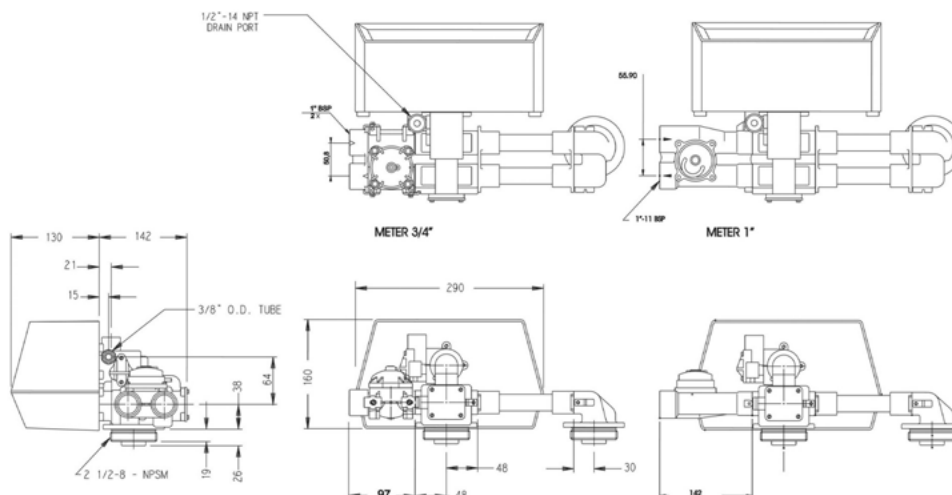
CYCLES DE RÉGÉNÉRATION

Co-courant	Contre-courant
1) Détassage (contre-courant)	1) Saumurage et rinçage lent (contre-courant)
2) Saumurage et rinçage lent (co-courant)	2) Détassage (contre-courant)
3) Rinçage rapide (co-courant)	3) Rinçage rapide (co-courant)
4) Remplissage du bac à sel	4) Remplissage du bac à sel
5) Service	5) Service

OPTIONS

Régénération	Contre-courant
Electronique	ET, SXT
Eau chaude	65°C
By-pass	Vanne ¾ pouce

DIMENSIONS





www.pentairaquaeurope.com