

# Fleck 3150-NXT2



## **IMPORTANT SAFETY INSTRUCTIONS**

Read and follow all instructions

Save these instructions

# Original settings

Installation settings <sup>1</sup>			
Installation no. <sup>2</sup> :		Controller type <sup>3</sup> :	
Valve type <sup>4</sup> :		Valve serial no. <sup>5</sup> :	
Resin type <sup>6</sup> :		Resin volume <sup>7</sup> :	[L]
Inlet water hardness <sup>8</sup> :	[°tH]	Outlet water hardness <sup>9</sup> :	[°tH]
Tank size <sup>10</sup> :	[L]	Tank capacity <sup>11</sup> :	[m <sup>3</sup> °tH]
Brine tank size <sup>12</sup> :	[L]	Salt quantity per regeneration <sup>13</sup> :	[kg]
Hydraulic settings <sup>14</sup>			
Injector size <sup>15</sup> :		BLFC <sup>16</sup> :	
DLFC <sup>17</sup> :		Pressure regulator (up flow) <sup>18</sup> :	
Electrical settings <sup>19</sup>			
Voltage <sup>20</sup> :	[V]	Frequency <sup>21</sup> :	[Hz]
Power <sup>22</sup> :	[W]		
Software settings <sup>23</sup>			
Regeneration start mode <sup>24</sup> :		Interval time for the mandatory regen <sup>25</sup> :	[Days]
Vol. to be treated before starting the regen <sup>26</sup> :	[L]	Time of regeneration <sup>27</sup> :	[H:Min]
Cycle 1 <sup>28</sup> :	[Min]	Cycle 2:	[Min]
Cycle 3:	[Min]	Cycle 4:	[Min]
Cycle 5:	[Min]		

# Maintenance record book

Date <sup>29</sup>	Description <sup>30</sup>	Name <sup>31</sup>	Signature <sup>32</sup>

No. FR	DE	ES	IT	NL
1 Réglages d'installation	Anlageneinstellungen	Configuración de instalación	Impostazioni installazione	Installatie instellingen
2 N° installation	Anlagennr.	N.º de instalación	Installazione N.	Installatie nr.
3 Type de contrôleur	Steuerungstyp	Tipo de programador	Tipo di controller	Controller type
4 Type de vanne	Ventiltyp	Tipo de válvula	Tipo di valvola	Kleptype
5 N° de série de vanne	Seriennummer Ventil	N.º serie válvula	N. di serie valvola	Klepserien.
6 Type de résine	Harzart	Tipo de resina	Tipo di resina	Harstype
7 Volume de résine	Harzmenge	Volumen de resina	Volume di resina	Harsvolume
8 Dureté de l'eau en entrée	Eingangswasserhärte	Dureza del agua de entrada	Durezza dell'acqua in entrata	Hardheid ingangswater
9 Dureté de l'eau à la sortie	Wasserhärte am Auslass	Dureza del agua de salida	Durezza dell'acqua in uscita	Hardheid uitgangswater
10 Taille de la bouteille	Behältergröße	Tamaño de la botella	Dimensioni del serbatoio	Tankgrootte
11 Capacité de la bouteille	Behälterkapazität	Capacidad de la botella	Capacità del serbatoio	Tankcapaciteit
12 Taille du bac à sel	Solebehältergröße	Tamaño del depósito de sal	Capacità del serbatoio salamoia	Grootte pekkeltank
13 Quantité de sel par régénération	Salzmenge pro Regeneration	Cantidad de sal por regeneración	Quantità di sale per rigenerazione	Zouthoeveelheid per regeneratie
14 Réglages hydrauliques	Hydraulikeinstellungen	Configuración hidráulica	Impostazioni idrauliche	Hydraulische instellingen
15 Taille d'injecteur	Injektorgroße	Tamaño del inyector	Dimensioni iniettore	Injectorgrootte
16 BLFC	BLFC	BLFC	BLFC	BLFC
17 DLFC	DLFC	DLFC	DLFC	DLFC
18 Régulateur de pression (contre-courant)	Druckregler (Gegenstrom)	Regulador de presión (flujo contracorriente)	Regolatore di pressione (contro-corrente)	Drukregelaar (upflow)
19 Paramètres électriques	Elektrische Einstellungen	Configuración eléctrica	Impostazioni elettriche	Elektrische instellingen
20 Tension	Spannung	Tensión	Tensione	Spanning
21 Fréquence	Frequenz	Frecuencia	Frequenza	Frequentie
22 Puissance	Strom	Potencia	Alimentazione	Vermogen
23 Paramètres logiciels	Softwareeinstellungen	Configuración del software	Impostazioni software	Software-instellingen
24 Mode de démarrage de la régénération	Regenerationsstartmodus	Modo de inicio de regeneración	Modo avvio rigenerazione	Regeneratie startmodus
25 Intervalle pour la régén. obligatoire	Intervallzeit für Zwangsregeneration	Tiempo de intervalo para la regeneración obligatoria	Intervallo per rigenerazione obbligatoria	Intervaltijd voor de verplichte regeneratie
26 Vol. à traiter avant de démarrer la régén.	Aufzubereitende Menge bis Regenerationsstart	Vol. que tratar antes de comenzar la regen.	Vol. da trattare prima dell'avvio rigenerazione	Behandeld volume voor start regeneratie
27 Heure de régénération	Regenerationszeit	Hora de regeneración	Orario di rigenerazione	Regeneratietijd
28 Cycle	Zyklus	Ciclo	Ciclo	Cyclus
29 Date	Datum	Fecha	Data	Datum
30 Description	Beschreibung	Descripción	Descrizione	Beschrijving
31 Nom	Name	Nombre	Nome	Naam
32 Signature	Unterschrift	Firma	Firma	Handtekening

**No. PL**

1 Ustawienia instalacji
2 Nr instalacji
3 Typ sterownika
4 Typ zaworu
5 Numer seryjny zaworu
6 Typ żywicy
7 Ilość żywicy
8 Twardość wody na wlocie
9 Twardość wody na wylocie
10 Wymiary zbiornika
11 Pojemność zbiornika
12 Wymiary zbiornika solanki
13 Ilość soli na regenerację
14 Ustawienia układu hydraulicznego
15 Rozmiar dyszy wtryskowej
16 BLFC
17 DLFC
18 Regulator ciśnienia (regeneracja przeciwwądowa)
19 Ustawienia układu elektrycznego
20 Napięcie
21 Częstotliwość
22 Moc
23 Ustawienia oprogramowania
24 Tryb uruchomienia regeneracji
25 Częstotliwość wykonywania obowiązkowej regeneracji
26 Ilość wody do uzdatnienia przed uruchomieniem regeneracji
27 Godzina regeneracji
28 Cykl
29 Data
30 Opis
31 Nazwisko
32 Podpis

**RU**

Установочные настройки
№ установки
Тип контроллера
Тип клапана
Серийный № клапана
Тип ионообменной смолы
Объем ионообменной смолы
Жесткость воды на входе
Жесткость воды на выходе
Вместимость бака
Пропускная способность бака
Вместимость солевого бака
Количество соли на один цикл регенерации
Гидравлические настройки
Размер инжектора
BLFC
DLFC
Регулятор давления (восходящий поток)
Электрические настройки
Напряжение
Частота
Мощность
Настройки программного обеспечения
Режим запуска регенерации
Интервал между плановыми регенерациями
Объем подготовленной воды до запуска регенерации
Длительность регенерации
Цикл
Дата
Описание
ФИО
Подпись

## 1. Generalities



**Caution:** Before handling the system, each user must read and understand the instructions in this document. The safety instructions must be observed. Retain this document for future reference.

### 1.1. Scope of the documentation

The documentation provides the information necessary for appropriate use of the system. It informs the user to ensure efficient execution of operation or maintenance procedures. This document is not aimed at the installer.

Visit our website <https://www.pentair.eu/product-finder/product-type/control-valves> to download the installer manual.

### 1.2. Release management

Release	Date	Authors	Description
A	11.07.2019	BRY/FLA	First edition.
B	20.08.2020	BRY	New cover.
C	16.01.2023	BRY/FIM	Website.

### 1.3. Manufacturer identifier, product

Manufacturer: Pentair International LLC  
Avenue de Sevelin 20  
1004 Lausanne  
Switzerland

Product: FLECK 3150 NXT2

### 1.4. Applicable norms

This product complies with the following guidelines:

- 2006/42/EC: Machinery Directive;
- 2014/35/UE: Low Voltage Directive;
- 2014/30/UE: Electromagnetic compatibility;
- 2011/65/CE: Restriction of use of certain hazardous substances in electrical and electronic equipment (RoHS);
- UNI EN ISO9001.

And meets the following technical standards:

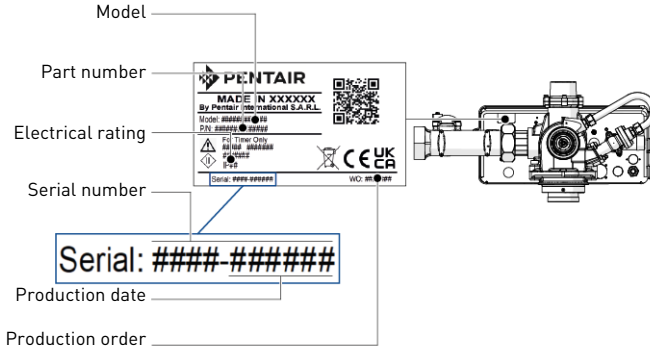
- EN 55014-1;
- EN 55014-2;
- EN 61000-3-2;
- EN 61000-3-3;
- EN 61000-6-1;
- EN 61000-6-2;
- EN 61000-6-3;
- EN 61000-6-4;
- IEC 61010-1.

### 1.5. Limitation of liability

Pentair Quality System EMEA products benefit, under specific conditions, from a manufacturer warranty that may be invoked by Pentair's direct customers. Users should contact the vendor of this product for applicable conditions and in case of a potential warranty claim. Pentair accepts no liability for equipment installed by the user upstream or downstream of Pentair products, as well as for process/production processes which are installed and connected around or even related to the installation. Disturbances, failures, direct or indirect damages that are caused by such equipment or processes are also excluded from the warranty. Pentair shall not accept any liability for any loss or damage to profits, revenues, use, production, or contracts, or for any indirect, special or consequential loss or damage whatsoever. Please refer to the Pentair List Price for more information about terms and conditions applicable to this product.

## 2. Safety

### 2.1. Serial label location



**Note:** Ensure that the serial label and the safety labels on the device are completely legible and clean. If necessary, replace them with new labels and put them in the same positions.

### 2.2. Hazards

All the safety and protection instructions contained in this document must be observed in order to avoid serious or permanent injury, damage to property or environmental pollution.

At the same time, any other legal regulations, accident prevention and environmental protection measures, as well as any recognized technical regulations relating to appropriate and risk-free methods of working which apply in the country and place of use of the device must be adhered to.

Any non-observation of the safety and protection rules, as well as any existing legal and technical regulations, will result in a risk of temporary or permanent injury, damage to property or environmental pollution.

#### 2.2.1. Personnel



**Warning:** Only qualified and professional personnel, based on their training experience and instruction as well as their knowledge of the regulations, safety rules and operations performed, are authorized to carry out necessary work.

#### 2.2.2. Material

To ensure proper system operation, observe the following points:

- be careful of high voltages present on the transformer (230V);
- do not put your fingers in the product (moving parts and residual voltage).

### 2.3. Hygiene and sanitation

Contact your local dealer and ask for a sanitization treatment if the treated water has an off-taste or an unusual odor. It is strongly recommended to disinfect the system at least once a year.

## 3. Description

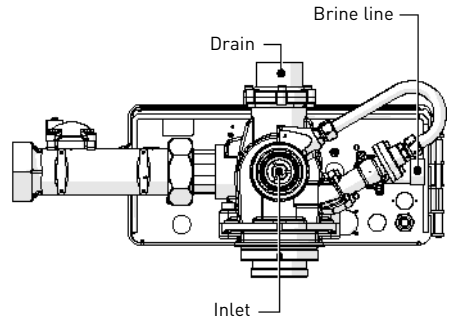
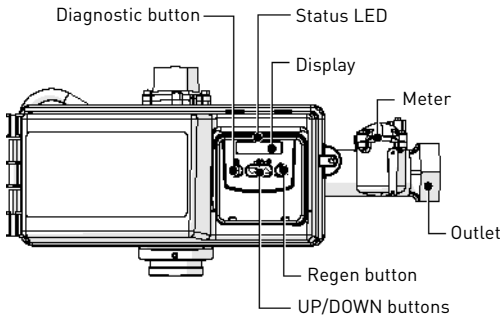
### 3.1. Technical specifications

Pressure:.....	Hydrostatic: 20 bar; Working: 1.8 - 8.6 bar
Maximum service flow rate (ΔP 1.8 bar):.....	28 m <sup>3</sup> /h (Top Mount configuration)
.....	29 m <sup>3</sup> /h (Side Mount configuration)

### 3.2. Environmental conditions

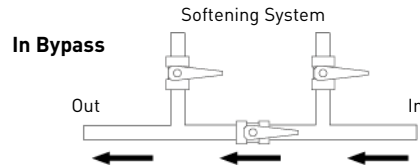
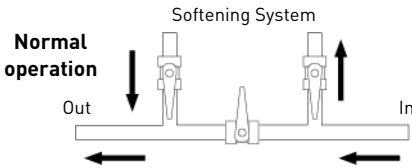
- Maximum relative humidity 80% for temperatures up to 31°C decreasing linearly to 50% relative humidity at 40°C;
- main supply voltage fluctuations up to ±10% of the nominal voltage;
- temperature from 5°C to 40°C;
- not directly exposed to the sun;
- installed in a dry place.

### 3.3. Components description and location



### 3.4. Bypassing

If the system is equipped with a bypass and if a problem occurs, turn the valves to bypass the system as shown in the picture below.



## 4. Programming

**Note:** The controller must be plugged in to be programmed. After 5 minutes with no button pressed, the unit returns to normal operation without saving.

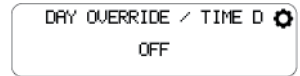
### 4.1. Basic programming

**Note:** Menus are displayed in a defined and incremental order. Depending of selected system or regeneration type, some of this parameters may not be visible. Editable or selected value or digit is marked by one or two triangles.

#### Day Override / Time-driven

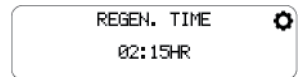
**Note:** Set the maximum number of days between two regenerations, regardless from the volume of water treated. This parameter is not visible in «Day of the week» mode.

- A Press and hold ▼ and ▲ simultaneously to start user programming mode.
- B Select the number of days or hours with ▼ and ▲.
- C Press ► to validate the selection and advance to the next parameter.



#### Regeneration time

- D Adjust the regeneration time with ▼ and ▲.
- E Press ► to validate the selection and advance to the next parameter.



#### Hardness

**Note:** Set the inlet water hardness in the setted hardness unit. This parameter is visible only in «Softener meter immediate/delayed» modes.

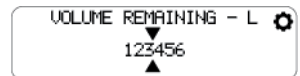
- F Adjust the hardness with ▼ and ▲.
- G Press ► to validate the selection and advance to the next parameter.



#### Volume remaining

**Note:** Set the remaining volume, in Litre, before the system's capacity is exhausted. This parameter is visible only in «Softener meter immediate/delayed» mode.

- H Adjust the volume with ▼ and ▲.
- I Press ► to validate the selection and advance to the next parameter.

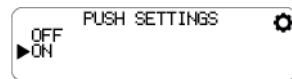


**Push settings**



**Note:** This parameter allows to push and copy settings from the master unit to all other connected units. This parameter is visible only in multi-units systems.

- J** Select OFF or ON with ▼ and ▲.
- K** Press ▶ to validate the selection.



**4.2. Diagnostic mode**

- A** Press and hold ◀ to start diagnostic mode.  
→ Recorded informations will be displayed.
- B** Press ▶ to see the next data group or press ◀ to return to previous data group.
- C** Press and hold ◀ to exit the diagnostic mode at any time.

**5. Operation**

**5.1. Recommendations**

- Use only regenerate salts designed for water softening in accordance with EN973;
- for optimal system operation, the use of clean salt, free from impurities, is recommended (for example salt pellets);
- do not use ice melt, block, or rock salts;
- the sanitizing process (both with liquid and electrochlorination) introduces chlorine elements which may reduce the lifetime of the ion exchange resins. Refer to the technical guides for resins in common use, providing necessary checks on the system.

**5.2. Manual regeneration**

**Delayed regeneration**

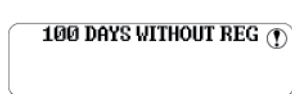
- A** Press ▶.  
→ The blue LED flashes and the regeneration delay is displayed. The regeneration will start at the programmed time.

**Immediate regeneration**

- A** Press and hold ▶ for 5 seconds to initiate immediate manual regeneration.  
→ The LED Status indicator becomes green.
- B** Press ▶ to pass to the next regeneration cycle.
- C** Press and hold ◀ to stop regeneration.

**6. Error messages**

If an error is detected, an error screen will appear and the LED Status indicator becomes red.



**100 DAYS WITHOUT REGENERATION:** 100 Days have expired without a regeneration.

→ Trigger a manual regeneration. Check user programming, meter cable and functionality meter.

- Mandatory:** For all other errors, contact your water treatment specialist.

**7. Maintenance**

- Mandatory:** Cleaning and maintenance shall take place at regular intervals in order to guarantee the proper functioning of the complete system, and be documented in the Maintenance record book.
- Mandatory:** The maintenance and service operation must be done by qualified personnel only. Failure in respecting this may void the warranty.

**8. Troubleshooting**

Please follow this procedure for any technical support:

- A** Collect the required information for a technical assistance request.  
→ Product identification [see 2.1. Serial label location, page 5 and Original settings, page 2];  
→ Error number displayed on the controller.
- B** Contact your local dealer who installed this device.  
→ Also call if the water tastes salty, if the water is not softened or if there is no salt consumption.

## 1. Généralités



**Attention:** Avant de manipuler le système, chaque utilisateur doit lire et assimiler les instructions contenues dans le présent document. Les consignes de sécurité doivent être respectées. Conserver ce document pour référence ultérieure.

### 1.1. Champ d'application de ce document

Le document contient les informations nécessaires à une utilisation appropriée du produit. Il informe l'utilisateur afin de garantir la bonne exécution des procédures d'utilisation et de maintenance. Ce document n'est pas destiné à l'installateur.

Visitez notre site Web <https://www.pentair.eu/product-finder/product-type/control-valves> pour télécharger le manuel d'installation.

### 1.2. Gestion des versions

Version	Date	Auteurs	Description
A	11.07.2019	BRY/FLA	Première édition.
B	20.08.2020	BRY	Nouvelle couverture.
C	16.01.2023	BRY/FIM	Site web.

### 1.3. Identifiant du fabricant, produit

Fabricant : Pentair International LLC  
Avenue de Sevelin 20  
1004 Lausanne  
Suisse

Produit : FLECK 3150 NXT2

### 1.4. Normes applicables

Ce produit est conforme aux réglementations suivantes :

- 2006/42/CE : Directive machines ;
- 2014/35/UE : Directive « Basse tension » ;
- 2014/30/UE : Compatibilité électromagnétique ;
- 2011/65/CE : Limitation de l'utilisation de certaines substances dangereuses dans les équipements électriques et électroniques (RoHS) ;
- UNI EN ISO9001.

Et est conforme aux normes techniques suivantes :

- EN 55014-1 ;
- EN 55014-2 ;
- EN 61000-3-2 ;
- EN 61000-3-3 ;
- EN 61000-6-1 ;
- EN 61000-6-2 ;
- EN 61000-6-3 ;
- EN 61000-6-4 ;
- CEI 61010-1.

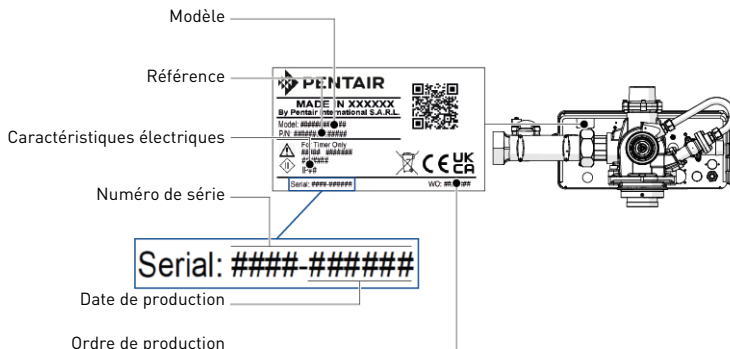
### 1.5. Limitation de responsabilité

Dans le cadre du système de qualité Pentair, les produits EMEA bénéficient, sous certaines conditions, d'une garantie du fabricant à laquelle les clients directs de Pentair peuvent recourir. Les utilisateurs doivent contacter le revendeur de ce produit pour les conditions applicables et dans le cas d'une éventuelle demande en garantie. Pentair décline toute responsabilité concernant des équipements installés par l'utilisateur en amont ou en aval des produits Pentair, ainsi que pour tout procédé ou processus de production installé et raccordé autour de l'installation, voire lié avec celle-ci. Tout dysfonctionnement ou défaillance et tout dommage direct ou indirect résultant de tels équipements ou processus sont également exclus de la garantie. Pentair n'assume aucune responsabilité pour toute perte ou tout préjudice en matière de profits, de revenus, d'utilisation, de production ou de contrats, ou pour toute perte ou tout dommage indirect, spécial ou consécutif, quelle qu'en soit la nature. Veuillez consulter la liste de prix de Pentair pour en savoir plus sur les modalités et les conditions applicables au présent produit.



## 2. Sécurité

### 2.1. Emplacement de l'étiquette de série



**Information:** S'assurer que les étiquettes de série et de sécurité sur l'appareil sont parfaitement lisibles et propres. Si nécessaire, les remplacer par de nouvelles étiquettes à disposer au même endroit.

### 2.2. Risques

Toutes les instructions de sécurité et de protection contenues dans ce document doivent être respectées afin d'éviter des blessures, des dommages matériels ou une pollution environnementale graves ou irréversibles.

De même, toutes les autres réglementations et mesures de prévention des accidents et de protection de l'environnement, ainsi que tout règlement technique reconnu relatif aux méthodes de travail sûres et appropriées applicables dans le pays et sur le lieu d'utilisation de l'appareil doivent être respectés.

Toute violation des règles de sécurité et de protection ou de toute réglementation légale et technique existante pourra entraîner des blessures, dommages matériels ou une pollution environnementale irréversibles ou temporaires.

#### 2.2.1. Personnel



**Avertissement:** Seuls des personnels qualifiés et des professionnels dûment formés sont autorisés à exécuter les interventions requises, en fonction de leur formation, de leur expérience, des instructions reçues et de leur connaissance des règles de sécurité ainsi que des opérations à réaliser.

#### 2.2.2. Matériel

Afin d'assurer le bon fonctionnement du système, tenir compte des points suivants :

- Faire attention aux tensions élevées sur le transformateur (230 V) ;
- Ne pas mettre une main dans l'appareil (pièces mobiles et tension résiduelle).

### 2.3. Hygiène et désinfection

Contactez votre revendeur et demandez un traitement de désinfection si l'eau traitée a un mauvais goût ou une odeur inhabituelle.

Il est fortement recommandé de désinfecter le système au moins une fois par an.

## 3. Description

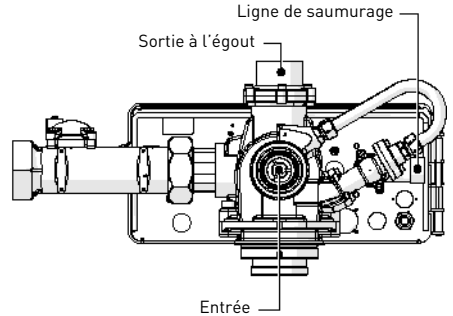
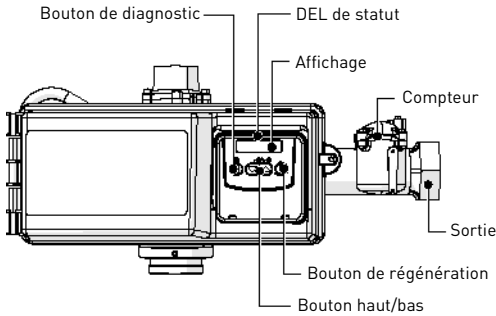
### 3.1. Caractéristiques techniques

Pression : .....Hydrostatique : 20 bars ; En service : 1,8 - 8,6 bars  
 Débit de service maximum (ΔP 1,8 bar) : .....28 m<sup>3</sup>/h (configuration à montage sur le dessus)  
 .....29 m<sup>3</sup>/h (configuration à montage latéral)

### 3.2. Conditions environnementales

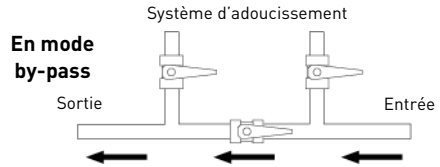
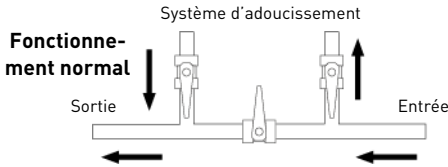
- Humidité relative maximale de 80 % pour des températures allant jusqu'à 31 °C décroissant linéairement à 50 % d'humidité relative à 40 °C ;
- Variations de la tension d'alimentation secteur de ± 10 % de la tension nominale ;
- Température de 5 °C à 40 °C ;
- Pas d'exposition directe au soleil ;
- Installation dans un local à l'abri de l'humidité.

### 3.3. Description et emplacement des composants



### 3.4. By-pass

Si le système est équipé d'un by-pass et si un problème survient, placer en mode by-pass afin de contourner le système, comme illustré ci-dessous.



## 4. Programmation



**Information:** Le contrôleur doit être branché pour être programmé.

Après 5 minutes sans pression sur un bouton, l'appareil reprend son fonctionnement normal sans enregistrer.

### 4.1. Programmation de base



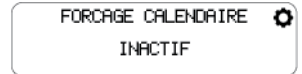
**Information:** Les menus sont affichés dans un ordre incrémentiel défini. Selon le système sélectionné ou le type de régénération, certains de ces paramètres peuvent ne pas être visibles. Une valeur ou un chiffre modifiable ou sélectionné est repéré par un ou deux triangles.

#### Forçage calendaire



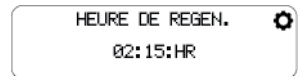
**Information:** Permet de régler le nombre maximum de jours entre deux régénérations, indépendamment du volume d'eau traité. Ce paramètre n'est pas visible en mode « Jour de la semaine ».

- A Presser et maintenir enfoncé ▼ et ▲ simultanément pour débiter le mode de programmation utilisateur.
- B Sélectionner le nombre de jours ou d'heures en utilisant ▼ et ▲.
- C Presser ► pour valider la sélection et passer au paramètre suivant.



#### Heure de régénération

- D Ajuster l'heure de régénération avec ▼ et ▲.
- E Presser ► pour valider la sélection et passer au paramètre suivant.



#### Dureté



**Information:** Régler la dureté de l'eau à l'entrée dans l'unité de dureté définie. Ce paramètre est visible uniquement en mode « Adoucisseur volumétrique immédiat/retardé ».

- F Ajuster la dureté avec ▼ et ▲.
- G Presser ► pour valider la sélection et passer au paramètre suivant.



#### Volume restant



**Information:** Régler le volume restant en litres avant l'épuisement de la capacité du système. Ce paramètre est visible uniquement en mode « Adoucisseur volumétrique immédiat/retardé ».

- H Régler le volume avec ▼ et ▲.
- I Presser ► pour valider la sélection et passer au paramètre suivant.



## Chargement des paramètres



**Information:** Ce paramètre permet d'envoyer et de copier des paramètres de l'unité maître vers toutes les autres unités connectées. Ce paramètre est visible uniquement sur les systèmes à plusieurs unités.

**J** Sélectionner INACTIF ou ACTIF avec ▼ et ▲.

**K** Presser ► pour valider la sélection.



## 4.2. Mode diagnostic

**A** Presser et maintenir enfoncé ◀ pour débiter le mode diagnostic.

→ Les informations mémorisées s'afficheront.

**B** Presser ► pour voir le groupe de données suivant ou presser ◀ pour revenir au groupe de données précédent.

**C** Presser et maintenir enfoncé ◀ pour quitter le mode diagnostic à tout moment.

## 5. Fonctionnement

### 5.1. Recommandations

- Utiliser seulement des sels de régénération conçus pour l'adoucissement de l'eau conformément à la norme EN 973.
- Pour un fonctionnement optimal du système, l'utilisation de sel propre et sans impuretés est recommandée (pastilles de sel par exemple).
- Ne pas utiliser de sel de fonte de glace, de blocs de sel ou de sels de roche.
- Le processus de désinfection (à la fois liquide et par électrochloration) introduit des éléments de chlore qui peuvent réduire la durée de vie des résines échangeuses d'ions. Se reporter aux guides techniques pour les résines utilisées communément et prévoir les contrôles nécessaires sur le système.

### 5.2. Régénération manuelle

#### Régénération retardée

**A** Presser ►.

→ La DEL bleue clignote et le délai avant la régénération s'affiche. La régénération démarrera à l'heure programmée.

#### Régénération immédiate

**A** Presser et maintenir enfoncé ► pendant 5 secondes pour lancer une régénération manuelle immédiate.

→ La DEL d'état passe au vert.

**B** Presser ► pour passer au cycle de régénération suivant.

**C** Presser et maintenir enfoncé ◀ pour arrêter la régénération.

## 6. Messages d'erreur

Si une erreur est détectée, un écran d'erreur apparaît et la DEL d'état devient rouge.

**100 JOURS SANS REGEN.**

**100 JOURS SANS RÉGÉN.** : 100 jours se sont écoulés sans régénération.

→ Déclencher une régénération manuelle. Vérifier la programmation utilisateur, le câble de compteur et le fonctionnement du compteur.

**Obligation:** Pour toutes les autres erreurs, contacter votre spécialiste du traitement de l'eau.

## 7. Maintenance

**Obligation:** Le nettoyage et la maintenance ont lieu à des intervalles réguliers afin de garantir le bon fonctionnement du système complet et sont documentés dans le carnet de Maintenance.

**Obligation:** Les opérations de maintenance et d'assistance doivent être réalisées exclusivement par du personnel qualifié. Le non-respect de cette consigne peut annuler la garantie.

## 8. Dépannage

Suivre cette procédure pour toute assistance technique :

**A** Collecter les informations nécessaires à une demande d'assistance technique.

→ Identification du produit (voir 2.1. Emplacement de l'étiquette de série, page 9 et Original settings, page 2).

→ Numéro d'erreur affiché sur le contrôleur.

**B** Contacter le revendeur local qui a installé cet appareil.

→ L'appeler aussi en cas de goût salé de l'eau, d'eau non adoucie ou en l'absence de consommation de sel.

## 1. Allgemeines



**Achtung:** Jeder Benutzer muss vor der Handhabung der Anlage die Anweisungen in diesem Dokument lesen und verstehen. Die Sicherheitshinweise müssen beachtet werden. Bewahren Sie dieses Dokument zum späteren Nachschlagen auf.

### 1.1. Dokumentationsumfang

Die Dokumentation beinhaltet notwendige Informationen für die sachgerechte Nutzung des Systems. Sie enthält Benutzerinformationen zur Gewährleistung effizienter Betriebs- und Wartungsverfahren. Dieses Dokument ist nicht für den Installateur bestimmt.

Besuchen Sie zum Download des Installationshandbuchs unsere Webseite: <https://www.pentair.eu/product-finder/product-type/control-valves>.

### 1.2. Releasemanagement

Release	Datum	Autoren	Beschreibung
A	11.07.2019	BRY/FLA	Erste Version.
B	20.08.2020	BRY	Neues Deckblatt.
C	16.01.2023	BRY/FIM	Website.

### 1.3. Herstellerkennzeichnung, Produkt

Hersteller: Pentair International LLC  
Avenue de Sevelin 20  
1004 Lausanne  
Schweiz

Produkt: FLECK 3150 NXT2

### 1.4. Geltende Normen

Dieses Produkt entspricht folgenden Richtlinien:

- 2006/42/EG: Maschinenrichtlinie;
- 2014/35/EU: Niederspannungsrichtlinie;
- 2014/30/EU: Elektromagnetische Verträglichkeit;
- 2011/65/CE: Beschränkung der Verwendung gefährlicher Stoffe in Elektro- und Elektronikgeräten;
- UNI EN ISO9001.

Und entspricht den folgenden technischen Normen:

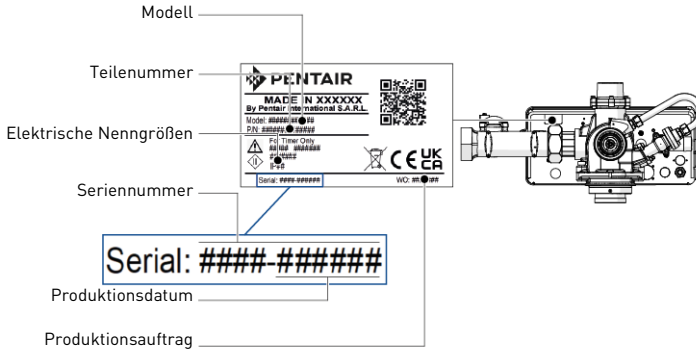
- EN 55014-1;
- EN 55014-2;
- EN 61000-3-2;
- EN 61000-3-3;
- EN 61000-6-1;
- EN 61000-6-2;
- EN 61000-6-3;
- EN 61000-6-4;
- IEC 61010-1.

### 1.5. Haftungsbeschränkung

Pentair Quality System EMEA-Produkte genießen unter bestimmten Voraussetzungen eine Herstellergarantie, die von Pentair-Direktkunden beansprucht werden kann. Benutzer sollten sich für die geltenden Bedingungen und im Falle eines eventuellen Garantieanspruches an den Verkäufer des Produktes wenden. Pentair lehnt jede Haftung für Geräte ab, die vom Benutzer den Pentair-Produkten vor- oder nachgeschaltet angebracht wurden sowie für Verfahren/Produktionsprozesse, die um die Anlage herum und in Verbindung mit dieser installiert sind. Störungen, Ausfälle, direkte oder indirekte Schäden, die durch solche Geräte oder Prozesse entstehen, sind ebenfalls von der Garantie ausgeschlossen. Pentair übernimmt keinerlei Haftung für jegliche Verluste oder Schäden in Bezug auf entgangene Gewinne, Einnahmen, Nutzung, Produktion oder Verträge oder jegliche indirekte, besondere Schäden, Folgeschäden oder sonstige Schäden. Weitere Informationen zu den für dieses Produkt geltenden Allgemeinen Geschäftsbedingungen finden Sie in der Pentair-Preisliste.

## 2. Sicherheit

### 2.1. Position des Typenschilds



**Information:** Stellen Sie sicher, dass Typenschild und Sicherheitsetiketten am Gerät sauber und vollständig lesbar sind. Wenn erforderlich, ersetzen Sie sie durch neue Etiketten an denselben Stellen.

### 2.2. Gefahren

Sämtliche in diesem Dokument enthaltenen Sicherheits- und Schutzanweisungen müssen beachtet werden, um schwerwiegende Verletzungen oder bleibende Personenschäden sowie Sachschäden oder Umweltschäden zu vermeiden. Gleichzeitig müssen sämtliche weiteren gesetzlichen Bestimmungen, Unfall- und Umweltschutzmaßnahmen sowie sämtliche anerkannten technischen Bestimmungen hinsichtlich geeigneter und risikofreier Arbeitsverfahren, die im jeweiligen Nutzungsland und -ort des Geräts gelten, beachtet werden.

Bei Nichtbeachten der Sicherheits- und Schutzbestimmungen sowie jeglicher bestehender gesetzlicher und technischer Vorschriften besteht die Gefahr von vorübergehenden Verletzungen oder bleibenden Personenschäden sowie von Sach- und Umweltschäden.

#### 2.2.1. Personal



**Warnung:** Nur qualifiziertes, ausreichend geschultes und erfahrenes Fachpersonal mit Kenntnis der Bestimmungen und Sicherheitsvorschriften sowie der durchgeführten Maßnahmen darf die erforderlichen Arbeiten durchführen.

#### 2.2.2. Material

Zur Gewährleistung eines ordnungsgemäßen Betriebs des Systems beachten Sie die folgenden Punkte:

- die hohe Transformatorspannung (230 V) erfordert besondere Vorsicht;
- greifen Sie nicht mit den Fingern in das Gerät (bewegliche Teile und Restspannung).

### 2.3. Hygiene und Desinfektion

Wenden Sie sich an Ihren lokalen Händler und bitten Sie um die Durchführung einer Desinfektion, wenn das aufbereitete Wasser Geschmacks- oder Geruchsveränderungen aufweist.

Es wird dringend empfohlen, das System mindestens einmal jährlich zu desinfizieren.

## 3. Beschreibung

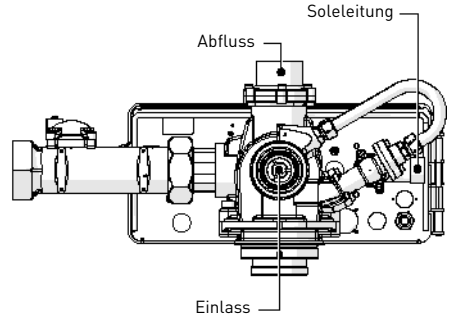
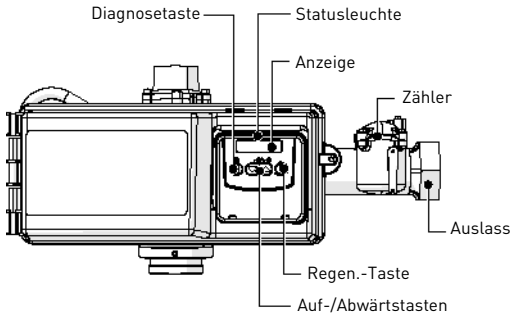
### 3.1. Technische Kenndaten

Druck: .....Hydrostatischer Druck: 20 bar; In Betrieb: 1,8 - 8,6 bar  
 Maximaler Betriebsdurchfluss (ΔP 1,8 bar): .....28 m<sup>3</sup>/h (Top-Montage)  
 .....29 m<sup>3</sup>/h (Seitenmontage)

### 3.2. Umgebungsbedingungen

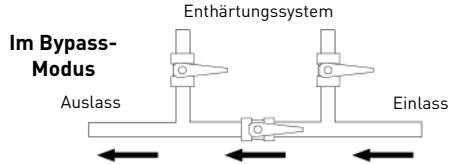
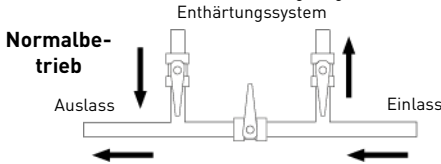
- Maximale relative Luftfeuchtigkeit 80 % für Temperaturen bis 31°C, linear abnehmend bis 50 % relative Luftfeuchtigkeit bei 40°C;
- Netzspannungsschwankungen bis ±10 % der Nennspannung;
- Temperatur von 5°C bis 40°C;
- nicht direkter Sonneneinstrahlung ausgesetzt;
- an einem trockenen Standort installiert.

### 3.3. Beschreibung und Position der Komponenten



### 3.4. Bypass

Wenn das System mit einem Bypass ausgestattet ist und ein Problem auftritt, stellen Sie die Ventile so ein, dass die Anlage umgangen wird, wie in der nachstehenden Abbildung dargestellt.



## 4. Programmierung



**Information:** Die Steuerung muss zur Programmierung angeschlossen sein. Nach 5 Minuten ohne Betätigung einer Taste kehrt die Einheit ohne Speicherung der Änderungen in den Normalbetrieb zurück.

### 4.1. Grundprogrammierung



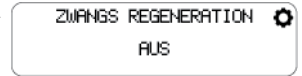
**Information:** Die Menüs werden in einer festgelegten und aufsteigenden Reihenfolge angezeigt. Je nach gewähltem Systemtyp oder gewählter Regenerationsart sind möglicherweise nicht alle dieser Parameter sichtbar. Der veränderbare oder ausgewählte Wert bzw. die veränderbare oder ausgewählte Ziffer wird durch ein oder zwei Dreiecke gekennzeichnet.

#### Zwangsregeneration



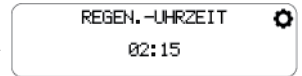
**Information:** Stellen Sie die maximale Anzahl der Tage zwischen zwei Regenerationen, unabhängig von der aufbereiteten Wassermenge, ein. Dieser Parameter ist nicht sichtbar im Modus „Wochentag“.

- A Halten Sie ▼ und ▲ gleichzeitig gedrückt, um den Benutzer-Programmiermodus aufzurufen.
- B Wählen Sie die Anzahl der Tage oder Stunden mit ▼ und ▲ aus.
- C Drücken Sie ►, um die Auswahl zu bestätigen und zum nächsten Parameter zu gelangen.



#### Regenerationsuhrzeit

- D Stellen Sie die Regenerationsuhrzeit mit ▼ und ▲ ein.
- E Drücken Sie ►, um die Einstellung zu bestätigen und zum nächsten Parameter zu gelangen.



#### Härte



**Information:** Stellen Sie die Eingangshärte in der eingestellten Härteeinheit ein. Dieser Parameter ist nur sichtbar im Modus „Enthärter Volumen sofort/Zeitverzögerung“.

- F Stellen Sie die Wasserhärte mit ▼ und ▲ ein.
- G Drücken Sie ►, um die Einstellung zu bestätigen und zum nächsten Parameter zu gelangen.



#### Restvolumen



**Information:** Stellen Sie die verbleibende Menge in Liter ein, bis die Systemkapazität erschöpft ist. Dieser Parameter ist nur sichtbar im Modus „Enthärter Volumen sofort/Zeitverzögerung“.

- H Stellen Sie die Menge mit ▼ und ▲ ein.
- I Drücken Sie ►, um die Einstellung zu bestätigen und zum nächsten Parameter zu gelangen.

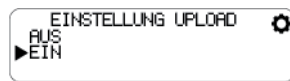


### Einstellung Upload



**Information:** Mit diesem Parameter können Einstellungen von der Haupteinheit auf alle anderen verbundenen Einheiten übertragen und kopiert werden. Dieser Parameter ist nur bei Systemen mit mehreren Einheiten sichtbar.

- J** Wählen Sie mit ▼ und ▲ AUS oder EIN.
- K** Drücken Sie ▶, um die Einstellung zu bestätigen.



## 4.2. Diagnosemodus

- A** Halten Sie ◀ gedrückt, um den Diagnosemodus aufzurufen.  
→ Die aufgezeichneten Informationen werden angezeigt.
- B** Drücken Sie ▶, um die nächste Datengruppe anzuzeigen oder ◀, um zur vorherigen Datengruppe zurückzukehren.
- C** Durch langes Drücken auf ◀ können Sie den Diagnosemodus jederzeit verlassen.

## 5. Betrieb

### 5.1. Empfehlungen

- Verwenden Sie ausschließlich Regenerationssalze zur Wasserenthärtung gemäß EN973;
- für einen optimalen Systembetrieb wird die Verwendung reiner Salze ohne Verunreinigungen empfohlen (zum Beispiel Salz-Granulat);
- verwenden Sie kein Streu-, Block- oder Steinsalz;
- während des Desinfektionsvorgangs (sowohl bei Flüssig- als auch bei Elektrochlorung) werden Chlorelemente freigesetzt, welche die Lebensdauer der Ionenaustauschharze verkürzen können. Beachten Sie die technischen Hinweise für handelsübliche Harze, um die erforderlichen Systemprüfungen durchzuführen.

### 5.2. Manuelle Regeneration

#### Zeitverzögerte Regeneration

- A** Drücken Sie ▶.  
→ Die blaue LED blinkt und die Regenerationsverzögerung wird angezeigt. Die Regeneration beginnt zur eingestellten Uhrzeit.

#### Sofortige Regeneration

- A** Drücken Sie 5 Sekunden lang ▶, um eine sofortige manuelle Regeneration zu starten.  
→ Die LED-Statusanzeige wird grün.
- B** Drücken Sie ▶, um zum nächsten Regenerationszyklus zu springen.
- C** Halten Sie ◀ gedrückt, um die Regeneration anzuhalten.

## 6. Fehlermeldungen

Wird ein Fehler festgestellt, erscheint ein Fehlerbildschirm und die LED-Statusanzeige wird rot.

**100 TAGE OHNE REGEN** ⚠

**100 TAGE OHNE REGEN:** Es sind 100 Tage ohne Regeneration vergangen.

→ Starten Sie eine manuelle Regeneration. Überprüfen Sie die Benutzerprogrammierung, das Wasserzählerkabel und die Funktion des Wasserzählers.



**Verpflichtung:** Bei allen anderen Fehlern wenden Sie sich an Ihren Wasseraufbereitungsfachmann.

## 7. Wartung



**Verpflichtung:** Um ein einwandfreies Funktionieren des gesamten Systems zu gewährleisten, müssen Reinigung und Wartung in regelmäßigen Intervallen erfolgen und in den Wartungsaufzeichnungen dokumentiert werden.



**Verpflichtung:** Instandhaltungs- und Wartungsarbeiten dürfen nur von qualifiziertem Personal durchgeführt werden. Andernfalls kann die Garantie erlöschen.

## 8. Troubleshooting

Bitte befolgen Sie für sämtliche Kundendienstanfragen diese Vorgehensweise:

- A** Tragen Sie die für eine Anfrage um technische Unterstützung erforderlichen Informationen zusammen.  
→ Produktbezeichnung (siehe 2.1. Position des Typenschilds, Seite 13 und Original settings, Seite 2);  
→ Auf der Steuerung angezeigte Fehlernummer.
- B** Wenden Sie sich an Ihren lokalen Händler, der dieses Gerät eingebaut hat.  
→ Kontaktieren Sie diesen ebenfalls, wenn das Wasser einen salzigen Geschmack hat, es nicht enthartet wird oder kein Salz verbraucht wird.

## 1. Cuestiones generales



**Atención:** Antes de manejar el sistema, el usuario deberá leer y comprender las instrucciones incluidas en este documento. Deben respetarse las instrucciones de seguridad. Conserve este documento para futuras consultas.

### 1.1. Alcance de la documentación

La documentación proporciona la información necesaria para el uso correcto del sistema. Informa al usuario para garantizar una ejecución eficaz de los procesos de funcionamiento o mantenimiento. Este documento no va destinado al instalador.

Visite nuestro sitio web <https://www.pentair.eu/product-finder/product-type/control-valves> para descargar el manual de instalador.

### 1.2. Gestión de versiones

Versión	Fecha	Autores	Descripción
A	11.07.2019	BRY/FLA	Primera edición.
B	20.08.2020	BRY	Nueva portada.
C	16.01.2023	BRY/FIM	Sitio web.

### 1.3. Identificador de fabricante, producto

Fabricante: Pentair International LLC  
Avenue de Sevelin 20  
1004 Lausanne  
Suiza

Producto: FLECK 3150 NXT2

### 1.4. Normas aplicables

Este producto cumple las directrices siguientes:

- 2006/42/CE: directiva en materia de maquinaria;
- 2014/35/UE: directiva en materia de baja tensión;
- 2014/30/UE: compatibilidad electromagnética;
- 2011/65/CE: restricción del uso de ciertas sustancias peligrosas en equipos eléctricos y electrónicos (RoHS);
- UNI EN ISO9001.

Y cumple las normas técnicas siguientes:

- EN 55014-1;
- EN 55014-2;
- EN 61000-3-2;
- EN 61000-3-3;
- EN 61000-6-1;
- EN 61000-6-2;
- EN 61000-6-3;
- EN 61000-6-4;
- IEC 61010-1.

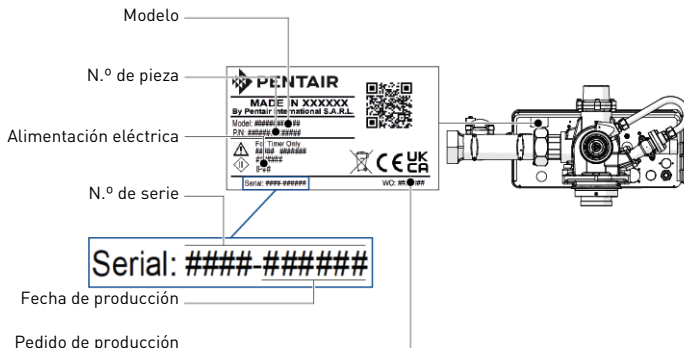
### 1.5. Límite de responsabilidad

Los productos Pentair Quality System EMEA están cubiertos en determinadas condiciones por una garantía del fabricante que puede ser reclamada por los clientes directos de Pentair. Los usuarios deberán ponerse en contacto con el distribuidor de este producto para conocer las condiciones aplicables y en caso de una potencial reclamación dentro de la garantía. Pentair declina toda responsabilidad en caso de equipos instalados por el usuario en secciones anteriores o posteriores al punto de instalación de los productos Pentair, así como en caso de procesos/procesos de producción instalados y conectados en torno a la instalación o relacionados de algún modo con ella. Las perturbaciones, los fallos o los daños directos o indirectos provocados por dichos equipos o procesos también quedan excluidos de la garantía. Pentair declina toda responsabilidad por cualquier daño o pérdida de beneficios, ingresos, uso, producción o contratos o por cualquier pérdida o daño indirecto, especial o emergente que pudiera tener lugar. Consulte la tarifa de precios de Pentair para obtener información adicional sobre los términos y condiciones aplicables a este producto.



## 2. Seguridad

### 2.1. Ubicación de la etiqueta serie



**Información:** Asegúrese de que las etiquetas serie y de seguridad del dispositivo sean totalmente legibles y estén limpias. En caso necesario, sustitúyalas por etiquetas nuevas y colóquelas en los mismos lugares.

### 2.2. Peligros

Deberán respetarse todas las instrucciones de seguridad y protección contenidas en este documento a fin de evitar lesiones graves o permanentes, daños materiales o contaminación medioambiental.

Al mismo tiempo, deberán respetarse todas las normativas legales, medidas de protección medioambiental y de prevención de accidentes, así como cualquier normativa técnica reconocida relativa a los métodos de trabajo adecuados y libres de riesgos aplicables en el país y en el lugar de uso del dispositivo.

El incumplimiento de cualquier regla de seguridad y protección, además de cualquier normativa técnica y legal en vigor, conllevará riesgos de sufrir lesiones temporales o permanentes, daños materiales y contaminación medioambiental.

#### 2.2.1. Personal



**Advertencia:** Solo personal cualificado y profesional, apoyándose en su formación, experiencia y especialización, además de sus conocimientos de la normativa, las normas de seguridad y las operaciones realizadas, cuenta con la autorización pertinente para llevar a cabo las tareas necesarias.

#### 2.2.2. Material

Para garantizar un correcto funcionamiento del sistema, respete los puntos siguientes:

- Tenga cuidado con las altas tensiones presentes en el transformador [230 V].
- No introduzca los dedos en el sistema [componentes móviles y tensión residual].

### 2.3. Higiene y saneamiento

Contacte con su distribuidor local y solicite un tratamiento de desinfección si el agua tratada presenta un sabor o un olor desagradables. Se recomienda encarecidamente desinfectar el sistema al menos una vez al año.

## 3. Descripción

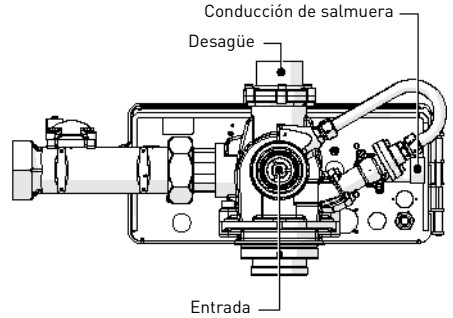
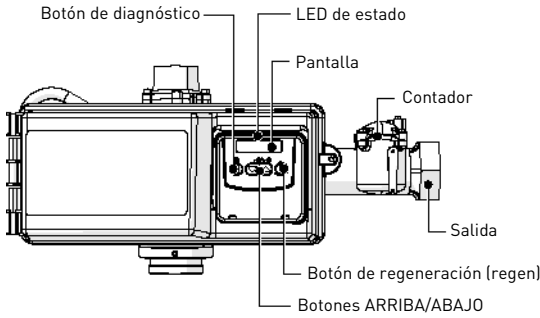
### 3.1. Especificaciones técnicas

Presión:.....Hidrostática: 20 bares; De trabajo: 1,8 - 8,6 bares  
 Caudal de servicio máximo (ΔP 1,8 bares):.....28 m<sup>3</sup>/h [Configuración de montaje superior]  
 .....29 m<sup>3</sup>/h [Configuración de montaje lateral]

### 3.2. Condiciones ambientales

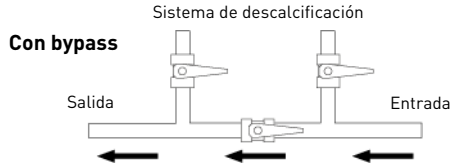
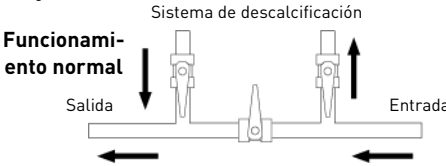
- Humedad relativa máxima de un 80 % para temperaturas de hasta 31 °C, reduciéndose linealmente hasta un 50 % de humedad relativa a 40 °C.
- Fluctuaciones de tensión en la alimentación principal de hasta el ±10 % de la tensión nominal.
- Temperatura desde 5 °C hasta 40 °C.
- Sin exposición directa al sol.
- Instalación en un lugar seco.

### 3.3. Descripción y ubicación de los componentes



### 3.4. Uso de bypass

Si el sistema está equipado con un bypass y ocurre un problema, gire las válvulas para derivar el sistema, tal y como se indica en la imagen siguiente.



## 4. Programación



**Información:** El programador debe estar enchufado para poder ser programado. Al cabo de 5 minutos desde la última pulsación de un botón, la unidad regresa a su funcionamiento normal sin guardar.

### 4.1. Programación básica



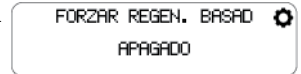
**Información:** Los menús se muestran en un orden incremental definido. Dependiendo del sistema seleccionado o del tipo de regeneración, algunos de estos parámetros pueden no estar visibles. Los valores o dígitos editables están marcados por uno o dos triángulos.

#### forzar regen. basado en días



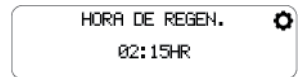
**Información:** Establezca el número máximo de días entre dos regeneraciones, independientemente del volumen de agua tratada. Este parámetro no está visible en el modo «Día de la semana».

- A Pulse y mantenga pulsados ▼ y ▲ a la vez para iniciar el modo de programación del usuario.
- B Seleccione el número de días u horas con ▼ y ▲.
- C Pulse ► para validar la selección y avanzar al parámetro siguiente.



#### Hora de regeneración

- D Ajuste la hora de regeneración con ▼ y ▲.
- E Pulse ► para validar la selección y avanzar al parámetro siguiente.

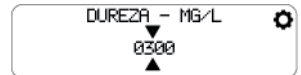


#### Dureza



**Información:** Establezca la dureza del agua de entrada en la unidad de dureza fijada. Este parámetro solo está visible en los modos «descalcificador medidor inmedat/descalcificador contador retardado».

- F Ajuste la dureza con ▼ y ▲.
- G Pulse ► para validar la selección y avanzar al parámetro siguiente.



#### Volumen restante



**Información:** Establezca el volumen restante en litros antes de que se agote la capacidad del sistema. Este parámetro solo está visible en los modos «descalcificador medidor inmedat/descalcificador contador retardado».

- H Ajuste el volumen con ▼ y ▲.
- I Pulse ► para validar la selección y avanzar al parámetro siguiente.

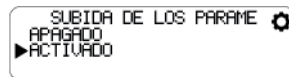


**Pulsar ajustes**


**Información:** Este parámetro permite pulsar y copiar ajustes de la unidad maestra al resto de unidades conectadas. Este parámetro está visible solo en los sistemas de varias unidades.

**J** Seleccione APAGADO o ACTIVADO con ▼ y ▲.

**K** Pulse ► para validar la selección.



## 4.2. Modo de diagnóstico

**A** Pulse y mantenga pulsado ◀ para iniciar el modo de diagnóstico.

→ Aparecerán los datos registrados.

**B** Pulse ► para ver el siguiente grupo de datos o pulse ◀ para volver al grupo de datos anterior.

**C** Pulse y mantenga pulsado ◀ para salir del modo de diagnóstico en cualquier momento.

## 5. Funcionamiento

### 5.1. Recomendaciones

- Utilice únicamente sales de regeneración diseñadas específicamente para la descalcificación del agua según la norma EN973.
- Para un funcionamiento óptimo del sistema, se recomienda el uso de sal limpia y libre de impurezas (por ejemplo, sal en pellets).
- No use sal para hielo y nieve ni sal en bloques ni rocas.
- El proceso de esterilización (tanto con líquido como con producción electrónica de cloro) introduce compuestos clorados que pueden reducir la vida útil de las resinas intercambiadoras de iones. Consulte las guías técnicas para conocer las resinas de uso común, para realizar las comprobaciones necesarias en el sistema.

### 5.2. Regeneración manual

#### Regeneración retardada

**A** Pulse ►.

→ Parpadea el LED azul y aparece el retardo de regeneración. La regeneración comenzará a la hora de regeneración programada.

#### Regeneración inmediata

**A** Pulse y mantenga pulsada la tecla ► durante 5 segundos para iniciar una regeneración manual inmediata.

→ El LED de indicador de estado se ilumina en verde.

**B** Pulse ► para pasar al ciclo de regeneración siguiente.

**C** Pulse y mantenga pulsado ◀ para detener la regeneración.

## 6. Mensajes de error

Si se detecta un error aparece una pantalla de error y el LED de indicador de estado se ilumina en rojo.

**100 DÍAS SIN REGEN.** ⚠

**100 DÍAS SIN REGEN.:** han pasado 100 días sin una regeneración.

→ Active una regeneración manual. Compruebe la programación del usuario, el cable del contador y el contador de funcionalidad.



**Obligatorio:** Para el resto de errores, póngase en contacto con su especialista en tratamiento del agua.

## 7. Mantenimiento



**Obligatorio:** La limpieza y el mantenimiento tendrán lugar a intervalos regulares para garantizar el correcto funcionamiento del sistema al completo y se documentará en el libro de registro de mantenimiento.



**Obligatorio:** Las operaciones de mantenimiento y servicio solo las puede realizar personal cualificado. Si no se respeta esta norma la garantía puede quedar anulada.

## 8. Solución de problemas

Siga este procedimiento para solicitar asistencia técnica:

**A** Recopile la información necesaria para una solicitud de asistencia técnica.

→ Identificación del producto (véase 2.1. Ubicación de la etiqueta serie, página 17 y Original settings, página 2).

→ Número de error mostrado en el programador.

**B** Contacte con el distribuidor local que instaló el dispositivo.

→ También deberá llamarle si el agua tiene un sabor salado, si el agua no se ha descalcificado o si no se produce consumo de sal.

## 1. Generalità



**Attenzione:** Prima di manipolare il sistema, l'utente deve leggere e comprendere le istruzioni riportate in questo documento. Rispettare le prescrizioni di sicurezza. Conservare il presente documento per futura consultazione.

### 1.1. Finalità della documentazione

La documentazione fornisce le informazioni necessarie all'utilizzo corretto del sistema e informa l'utente sulle procedure d'uso e manutenzione. Questo documento non è destinato agli installatori.

Visitare il nostro sito web <https://www.pentair.eu/product-finder/product-type/control-valves> per scaricare il manuale d'installazione.

### 1.2. Gestione delle versioni

Versione	Data	Autori	Descrizione
A	11.07.2019	BRY/FLA	Prima edizione.
B	20.08.2020	BRY	Nuova copertina.
C	16.01.2023	BRY/FIM	Sito web.

### 1.3. Identificativo costruttore, prodotto

Costruttore: Pentair International LLC  
Avenue de Sevelin 20  
1004 Lausanne  
Svizzera

Prodotto: FLECK 3150 NXT2

### 1.4. Norme applicabili

Questo prodotto è conforme ai regolamenti che seguono:

- 2006/42/CE: Direttiva macchine;
- 2014/35/UE: Direttiva bassa tensione;
- 2014/30/UE: Direttiva sulla compatibilità elettromagnetica;
- 2011/65/CE: Restrizione dell'uso di determinate sostanze pericolose nelle apparecchiature elettriche ed elettroniche (RoHS);
- UNI EN ISO9001.

E risponde ai seguenti standard tecnici:

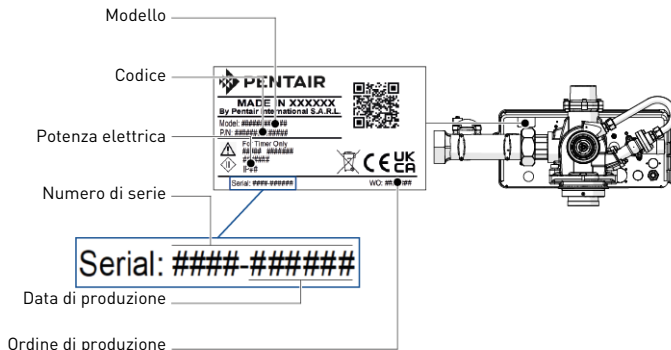
- EN 55014-1;
- EN 55014-2;
- EN 61000-3-2;
- EN 61000-3-3;
- EN 61000-6-1;
- EN 61000-6-2;
- EN 61000-6-3;
- EN 61000-6-4;
- IEC 61010-1.

### 1.5. Limitazione di responsabilità

I prodotti Pentair Quality System EMEA sono corredati da una garanzia costruttore che, a determinate condizioni, può essere fatta valere dai clienti diretti di Pentair. Per le condizioni applicabili e in caso di reclamo in garanzia, gli utenti devono contattare il fornitore di questo prodotto. Pentair non si assume responsabilità per le apparecchiature installate dall'utente a monte o a valle dei prodotti Pentair né per i processi/processi di produzione circostanti l'installazione o a questa legati. Dalla garanzia sono esclusi anche malfunzionamenti, guasti e danni diretti o indiretti provocati da tali apparecchiature o processi. Pentair non si assume alcuna responsabilità per perdite di profitti, ricavi, uso, produzione, contratti o di qualunque altro tipo né per danni indiretti, speciali o consequenziali di qualsivoglia genere. Per scoprire di più sui termini e sulle condizioni applicabili a questo prodotto, fare riferimento al Listino prezzi Pentair.

## 2. Sicurezza

### 2.1. Posizione etichetta di identificazione



**Informazione:** Verificare che le etichette di identificazione e di sicurezza sul dispositivo siano perfettamente pulite e leggibili. Se necessario, sostituirle con etichette nuove applicandole nelle stesse posizioni.

### 2.2. Pericoli

Rispettare tutte le istruzioni di sicurezza e le misure di protezione contenute in questo documento, in modo da evitare lesioni gravi o permanenti, danni alle cose o inquinamento ambientale.

Agire nel rispetto dei regolamenti di legge, delle misure di prevenzione degli incidenti e di protezione ambientale e dei regolamenti tecnici riconosciuti relativi ai metodi di lavoro sicuri applicabili nel paese e nel luogo di utilizzo del dispositivo.

La mancata osservanza delle regole di sicurezza, delle misure di protezione o dei regolamenti tecnici e di legge esistenti comporta un rischio di lesioni temporanee o permanenti, danni alle cose o inquinamento ambientale.

#### 2.2.1. Personale



**Avviso:** I lavori necessari devono essere effettuati solo da professionisti qualificati, a conoscenza dei regolamenti, delle norme di sicurezza e delle operazioni da eseguire e in possesso dei necessari requisiti in termini di formazione, esperienza e istruzione.

#### 2.2.2. Materiale

Per assicurare il corretto funzionamento del sistema, rispettare le seguenti indicazioni:

- prestare attenzione all'alta tensione presente sul trasformatore (230 V);
- non introdurre le dita all'interno del prodotto (parti in movimento e tensioni residue).

### 2.3. Igiene e sterilizzazione

Se l'acqua trattata ha un sapore o un odore inusuale, rivolgersi al fornitore di zona e richiedere un trattamento di sterilizzazione. Si consiglia vivamente di disinfettare il sistema almeno una volta all'anno.

## 3. Descrizione

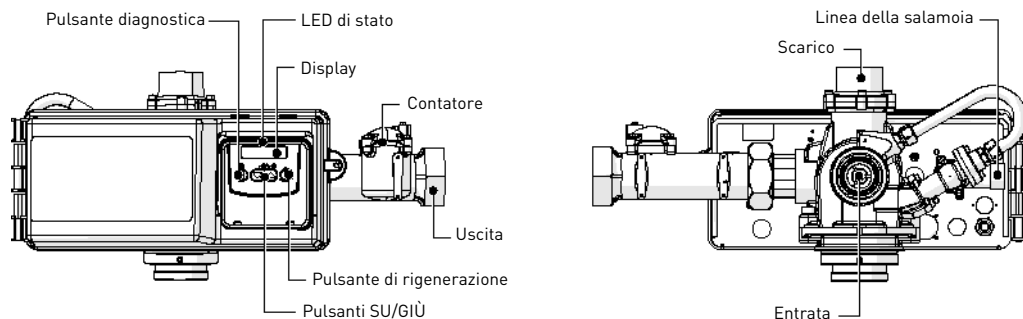
### 3.1. Specifiche tecniche

Pressione: .....idrostatica: 20 bar; operativa: 1,8 - 8,6 bar  
 Portata di servizio massima [ΔP 1,8 bar]: .....28 m<sup>3</sup>/h (configurazione montaggio di testa)  
 .....29 m<sup>3</sup>/h (configurazione montaggio laterale)

### 3.2. Condizioni ambientali

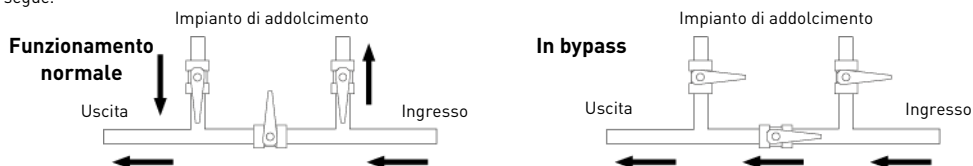
- Umidità relativa massima 80% per temperature fino a 31 °C decrescenti in modo lineare al 50% di umidità relativa a 40 °C;
- fluttuazioni della tensione di alimentazione fino a ±10% della tensione nominale;
- temperatura da 5°C a 40°C;
- protezione dalla luce diretta del sole;
- installazione in luogo asciutto.

### 3.3. Descrizione e posizione dei componenti



### 3.4. Bypass

Se il sistema è dotato di un bypass e si verifica un problema, agire sulle valvole per bypassare il sistema come illustrato nella figura che segue.



## 4. Programmazione



**Informazione:** Per essere programmato, il controller deve essere collegato all'alimentazione elettrica. Se non si preme alcun pulsante per 5 minuti, l'unità torna al normale funzionamento senza salvare.

### 4.1. Programmazione di base



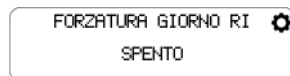
**Informazione:** I menu vengono visualizzati in ordine definito e incrementale. A seconda del sistema selezionato o del tipo di rigenerazione, alcuni di questi parametri potrebbero non essere visibili. Il valore modificabile o selezionato o la cifra è contrassegnato da uno o due triangoli.

#### Forzatura giorno / ora-guidata



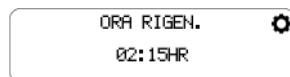
**Informazione:** Impostare il numero massimo di giorni tra due rigenerazioni, a prescindere dal volume d'acqua trattato. Questo parametro non è visibile nella modalità «Giorno della settimana».

- A** Premere e tenere premuti contemporaneamente ▼ e ▲ per avviare la modalità di programmazione utente.
- B** Selezionare il numero di giorni od ore con ▼ e ▲.
- C** Premere ► per confermare la selezione e passare al parametro successivo.



#### Ora di rigenerazione

- D** Regolare l'ora di rigenerazione con ▼ e ▲.
- E** Premere ► per confermare la selezione e passare al parametro successivo.

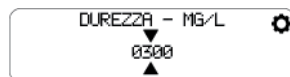


#### Durezza



**Informazione:** Impostare la durezza dell'acqua in entrata nell'unità di durezza impostata. Questo parametro è visibile solo nelle modalità «Addolcitore volume immediato/ritardato».

- F** Regolare la durezza con ▼ e ▲.
- G** Premere ► per confermare la selezione e passare al parametro successivo.



#### Volume residuo



**Informazione:** Impostare il volume restante in litri prima che la capacità del sistema si esaurisca. Questo parametro è visibile solo nella modalità «Addolcitore volume immediato/ritardato».

- H** Regolare il volume con ▼ e ▲.
- I** Premere ► per confermare la selezione e passare al parametro successivo.



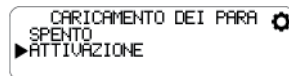
### Caricamento dei parametri



**Informazione:** Questo parametro consente di caricare e copiare i parametri dall'unità master o da tutte le altre unità collegate. Questo parametro è visibile solo nei sistemi multi-unità.

**J** Selezionare Spento o Attivazione con ▼ e ▲.

**K** Premere ► per confermare la selezione.



## 4.2. Modo diagnostico

**A** Premere e tenere premuto ◀ per avviare il modo diagnostico.

→ Saranno visualizzate le informazioni registrate.

**B** Premere ► per visualizzare il gruppo dati successivo o premere ◀ per tornare al gruppo dati precedente.

**C** Premere e tenere premuto ◀ per uscire in qualsiasi momento dal modo Diagnostico.

## 5. Procedimento

### 5.1. Raccomandazioni

- Utilizzare esclusivamente sali di rigenerazione adatti all'addolcimento dell'acqua, in conformità a EN973;
- per il funzionamento ottimale del sistema, è consigliabile utilizzare sale pulito e senza impurità (ad es. pellet di sale);
- non utilizzare sale antighiaccio, blocchi di sale o salgemma;
- il processo di sterilizzazione (con liquido o per elettroclorazione) può introdurre composti di cloro che possono ridurre la durata delle resine a scambio ionico. Fare riferimento alle istruzioni tecniche per le resine di uso comune, effettuando i necessari controlli sul sistema.

### 5.2. Rigenerazione manuale

#### Rigenerazione ritardata

**A** Premere ►.

→ Il LED blu lampeggia e viene visualizzato il ritardo della rigenerazione. La rigenerazione si avvierà all'ora programmata.

#### Rigenerazione immediata

**A** Premere e tenere premuto ► per 5 secondi per iniziare immediatamente la rigenerazione manuale.

→ L'indicatore di stato a LED diventa verde.

**B** Premere ► per passare al ciclo di rigenerazione successivo.

**C** Premere e tenere premuto ◀ per arrestare la rigenerazione.

## 6. Messaggi di errore

In caso di errore, comparirà una schermata di errore e l'indicatore di stato a LED diventerà rosso.

**100 GIORNI SENZA RIGEN** (⚠)

**100 GIORNI SENZA RIGENERAZIONI:** Sono passati 100 giorni senza rigenerazioni.

→ Avviare una rigenerazione manuale. Verificare la programmazione utente, il cavo del contatore e il contatore funzionalità.



**Obbligo:** Per tutti gli altri errori, contattare lo specialista di riferimento per il trattamento acqua.

## 7. Manutenzione



**Obbligo:** Per garantire il corretto funzionamento dell'intero sistema, gli interventi di pulizia e manutenzione devono essere effettuati a intervalli regolari e documentati nel registro di manutenzione.



**Obbligo:** Le operazioni di manutenzione e assistenza devono essere eseguite esclusivamente da personale qualificato. In caso contrario, la garanzia verrà annullata.

## 8. Ricerca guasti

In caso di necessità di assistenza tecnica, procedere come segue:

**A** Raccogliere le informazioni necessarie per una richiesta di assistenza tecnica.

→ Identificazione del prodotto (vedere 2.1. Posizione etichetta di identificazione, pagina 21 e Original settings, pagina 2);

→ Codice di errore visualizzato sul controller.

**B** Rivolgersi al fornitore locale che ha installato il dispositivo.

→ Rivolgersi al fornitore anche se l'acqua risulta salata, se non è addolcita o in caso di mancato consumo di sale.

## 1. Algemeenheden



**Attentie:** Voordat het systeem in gebruik wordt genomen, moet elke gebruiker de instructies in dit document doorlezen en begrijpen. De veiligheidsinstructies moeten in acht worden genomen. Bewaar deze handleiding als toekomstig referentiemateriaal.

### 1.1. Toepassingsgebied van de documentatie

Deze documentatie verschaft de nodige informatie voor het juiste gebruik van het systeem. Met de informatie kan de gebruiker zorgen voor een doeltreffende uitvoering van de bedienings- en onderhoudsprocedures. Dit document is niet bedoeld voor de installateur. Bezoek onze website <https://www.pentair.eu/product-finder/product-type/control-valves> om de installatiehandleiding te downloaden.

### 1.2. Vrijgavebeheer

Vrijgave	Datum	Auteurs	Beschrijving
A	11.07.2019	BRY/FLA	Eerste uitgave.
B	20.08.2020	BRY	Nieuwe kافت.
C	16.01.2023	BRY/FIM	Website.

### 1.3. Fabrikantidentificatie, product

Fabrikant: Pentair International LLC  
Avenue de Sevelin 20  
1004 Lausanne  
Zwitserland

Product: FLECK 3150 NXT2

### 1.4. Geldende normen

Dit product voldoet aan de volgende richtlijnen:

- 2006/42/EG: Machinerichtlijn;
- 2014/35/EG: Laagspanningsrichtlijn;
- 2014/30/EG: Elektromagnetische compatibiliteit;
- 2011/65/CE: Bepanking van het gebruik van bepaalde gevaarlijke stoffen in elektrische en elektronische apparatuur (RoHS);
- UNI EN ISO9001.

En voldoet aan de volgende technische standaarden:

- EN 55014-1;
- EN 55014-2;
- EN 61000-3-2;
- EN 61000-3-3;
- EN 61000-6-1;
- EN 61000-6-2;
- EN 61000-6-3;
- EN 61000-6-4;
- IEC 61010-1.

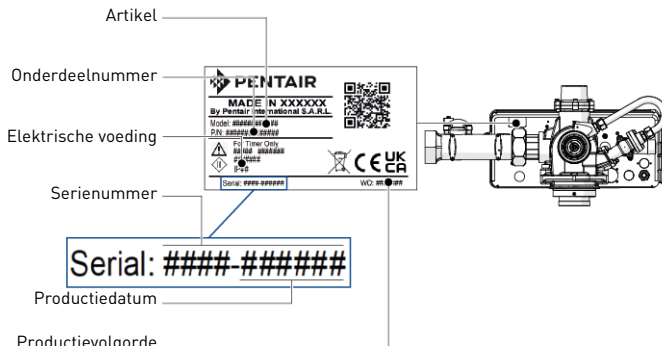
### 1.5. Bepanking van aansprakelijkheid

Pentair Quality System EMEA producten vallen onder bepaalde voorwaarden onder de fabrieksgarantie, waarop een beroep kan worden gedaan door directe klanten van Pentair. De gebruikers dienen contact op te nemen met de leverancier van dit product voor de geldende voorwaarden en in het geval van een potentiële garantieclaim. Pentair aanvaardt geen aansprakelijkheid voor apparatuur die door de gebruiker stroomopwaarts of stroomafwaarts van Pentair-producten is geïnstalleerd en evenmin voor processen of productieprocessen die geïnstalleerd en aangesloten zijn rond of zijdelings betrokken zijn bij de installatie. Storingen, defecten en directe of indirecte schade die door dergelijke apparatuur of processen worden veroorzaakt, zijn ook uitgesloten van de garantie. Pentair aanvaardt geen enkele aansprakelijkheid voor eventuele schade of verlies van winst, inkomsten, gebruik, productie of contracten of voor enige indirecte, speciale of vervolgvrelies of -schade van welke soort dan ook. Raadpleeg de Pentair catalogusprijs voor meer informatie over voorwaarden en bepalingen die van toepassing zijn voor dit product.



## 2. Veiligheid

### 2.1. Plaats serielabel



**Opmerkingen:** Zorg ervoor dat het serielabel en de veiligheidslabels op het apparaat volledig leesbaar en schoon zijn. Vervang ze indien nodig door nieuwe labels en breng deze aan op dezelfde posities.

### 2.2. Gevaren

Alle veiligheids- en beschermingsinstructies in dit document moeten in acht worden genomen om ernstig of permanent letsel, schade aan eigendommen of milieuvontreiniging te vermijden. Tegelijkertijd moeten alle andere wettelijke voorschriften, maatregelen ter preventie van ongevallen en ter bescherming van het milieu, evenals alle erkende technische voorschriften met betrekking tot geschikte en risicovrije werkmethodes die van toepassing zijn in het land en de plaats van het gebruik van het apparaat in acht worden genomen. Het niet in acht nemen van de veiligheids- en beschermingsregels, evenals van alle bestaande en technische voorschriften, zal resulteren in een risico op tijdelijk of permanent letsel, schade aan eigendommen of milieuvontreiniging.

#### 2.2.1. Personeel



**Waarschuwing:** Alleen gekwalificeerd en professioneel personeel, beoordeeld op basis van opleiding, ervaring en instructie evenals kennis van voorschriften, veiligheidsregels en uitgevoerde bewerkingen, is geautoriseerd om de noodzakelijke werkzaamheden uit te voeren.

#### 2.2.2. Materiaal

Neem de volgende punten in acht om een veilige werking van het systeem te waarborgen:

- Let op voor de hoogspanning van de transformator [230V];
- Steek uw vingers niet in het product (bewegende delen en restspanning).

### 2.3. Hygiëne en ontsmetting

Neem contact op met uw lokale handelaar en vraag om een desinfectiebehandeling als het behandelde water vreemd smaakt of een ongewone geur heeft.

Het wordt ten zeerste aanbevolen om het systeem minstens een keer per jaar te ontsmetten.

## 3. Beschrijving

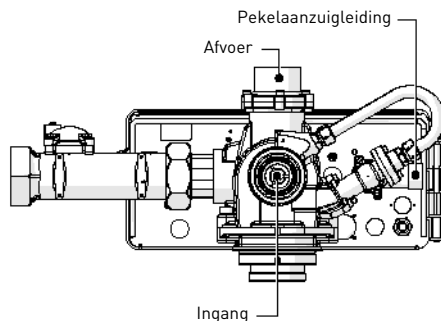
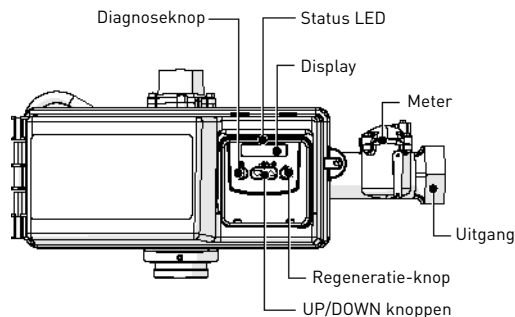
### 3.1. Technische specificaties

Druk: .....Hydrostatisch: 20 bar; In service: 1,8 - 8,6 bar  
 Maximum bedrijfsdebiet (ΔP 1,8 bar): .....28 m<sup>3</sup>/h (bovenaan gemonteerde opstelling)  
 .....29 m<sup>3</sup>/h (zijdelings gemonteerde configuratie)

### 3.2. Omgevingsomstandigheden

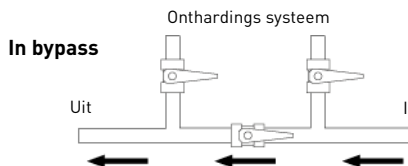
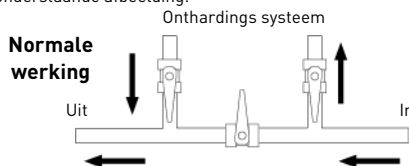
- Maximale relatieve vochtigheid 80% voor temperaturen tot 31 °C, lineaire daling naar 50% relatieve vochtigheid bij 40 °C;
- Netspanningsschommelingen tot ±10% van de nominale spanning;
- Temperatuur tussen 5 °C en 40 °C;
- Geen rechtstreekse blootstelling aan de zon;
- Installatie op een droge plaats.

### 3.3. Beschrijving en locatie onderdelen



### 3.4. Bypassing

Als het systeem voorzien is van een bypass en er een probleem optreedt, draai de kleppen dan om het systeem te omzeilen zoals getoond in onderstaande afbeelding.



## 4. Programmering

**Opmerkingen:** De controller moet aangesloten zijn om te worden geprogrammeerd.

Als er 5 minuten lang geen knop wordt ingedrukt, wordt de normale werking van de unit hervat zonder de wijzigingen op te slaan.

### 4.1. Basis programmering

**Opmerkingen:** De menu's worden weergegeven in een bepaalde en opeenvolgende volgorde. Afhankelijk van het geselecteerde systeem of regeneratietype zijn sommige parameters mogelijk niet zichtbaar. Waarden of cijfers die kunnen worden gewijzigd of geselecteerd worden door een of twee driehoeken gemarkeerd.

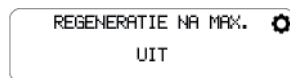
#### Regeneratie na max. dagen

**Opmerkingen:** Voor het instellen van het maximale aantal dagen tussen twee regeneraties, ongeacht de hoeveelheid behandeld water. Deze parameter is niet zichtbaar in de modus «Dag van de week».

**A** Houdt ▼ en ▲ samen ingedrukt om de gebruikers programmeermodus te starten.

**B** Selecteer het aantal dagen en uren met ▼ en ▲.

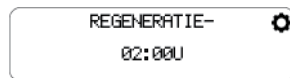
**C** Druk ► in om de selectie te bevestigen en naar de volgende parameter te gaan.



#### Regeneratietijd

**D** Stel de regeneratietijd in met ▼ en ▲.

**E** Druk ► in om de selectie te bevestigen en naar de volgende parameter te gaan.



#### Hardheid

**Opmerkingen:** Stel de hardheid van het ingangswater in de ingestelde hardheidseenheid in. Deze parameter is alleen zichtbaar in de modus «Ontharder met teller direct/uitgesteld».

**F** Stel de hardheid in met ▼ en ▲.

**G** Druk ► in om de selectie te bevestigen en naar de volgende parameter te gaan.



#### Resterend volume

**Opmerkingen:** Stel het resterende volume in, in liters, voordat de capaciteit van het systeem is verzadigd. Deze parameter is alleen zichtbaar in de modus «Ontharder met teller direct/uitgesteld».

**H** Stel het volume in met ▼ en ▲.

**I** Druk ► in om de selectie te bevestigen en naar de volgende parameter te gaan.

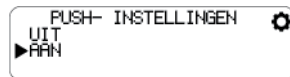


### Instellingen verplaatsen

**Opmerkingen:** Met deze parameter kunnen instellingen van de hoofdeenheid naar alle andere aangesloten eenheden worden verplaatst en gekopieerd. Deze parameter is alleen zichtbaar bij multi-eenheid systemen.

**J** Selecteer UIT of AAN met ▼ en ▲.

**K** Druk ▶ in om de selectie te bevestigen.



## 4.2. Diagnosemodus

**A** Houd ◀ ingedrukt om de diagnosemodus te starten.

→ Opgeslagen informatie wordt weergegeven.

**B** Druk ▶ in om de volgende gegevensgroep te bekijken of druk ◀ in om terug te keren naar de vorige gegevensgroep.

**C** Houd ◀ ingedrukt om de diagnosemodus op elk gewenst moment te verlaten.

## 5. Bewerking

### 5.1. Aanbevelingen

- Gebruik alleen regeneratiezout dat is ontwikkeld voor waterontharding overeenkomstig EN973;
- Voor een optimale systeemwerking wordt het gebruik aanbevolen van schoon zout dat vrij is van onzuiverheden (bijvoorbeeld grote zoutkorrels);
- Gebruik geen stroozout, blokzout of rotszout;
- Het ontsmettingsproces (zowel met vloeistof als met elektrochlorering) maakt gebruik van chloorelementen die de levensduur van de ionenwisselende harsen kunnen reduceren. Raadpleeg de technische handleidingen voor veelgebruikte harsen en voer de noodzakelijke systeemcontroles uit.

### 5.2. Handmatige regeneratie

#### Uitgestelde regeneratie

**A** Druk op ▶.

→ De blauwe LED knippert en de regeneratievertraging wordt weergegeven. De regeneratie start op de geprogrammeerde regeneratietijd.

#### Directe regeneratie

**A** Houd ▶ gedurende 5 seconden ingedrukt om een directe handmatige regeneratie te starten.

→ De LED statusindicator wordt groen.

**B** Druk ▶ in om naar de volgende regeneratiecyclus te gaan.

**C** Houd ◀ ingedrukt om de regeneratie te stoppen.

## 6. Foutmeldingen

Als een fout wordt ontdekt, verschijnt een foutmelding en wordt de LED statusindicator rood.

**100 DAGEN ZONDER REGE** !

**100 DAGEN ZONDER REGENERATIE:** Er zijn 100 dagen verstreken zonder een regeneratie.

→ Activeer een handmatige regeneratie. Controleer gebruikersprogrammering, watertelkabel en functiemeter.

**Verplichting:** Neem voor alle andere fouten contact op met uw waterbehandelingsspecialist.

## 7. Onderhoud

**Verplichting:** Reiniging en onderhoud moeten op regelmatige tijdstippen worden uitgevoerd om een correcte werking van het complete systeem te waarborgen en moeten worden gedocumenteerd in het Onderhoudsboek.

**Verplichting:** De onderhouds- en reparatiewerkzaamheden mogen alleen door gekwalificeerd personeel worden uitgevoerd. Indien dit wordt nagelaten kan de garantie vervallen.

## 8. Problemen oplossen

Volg deze procedure voor eventuele technische ondersteuning:

**A** Verzamel de benodigde informatie voor een verzoek om technische hulp.

→ Productidentificatie (zie 2.1. Plaats serielabel, pagina 25 en Original settings, pagina 2);

→ Foutcode weergegeven op de controller.

**B** Neem contact op met uw plaatselijke handelaar die dit apparaat heeft geïnstalleerd.

→ Benader deze ook als het water zout smaakt, als het water niet onthard is of als er geen zoutverbruik is.

## 1. Informacje ogólne



**Uwaga:** Przed rozpoczęciem obsługi systemu każdy użytkownik musi przeczytać i zrozumieć zalecenia określone w tym dokumencie. Należy ściśle przestrzegać podanych zaleceń bezpieczeństwa. Użytkownik powinien zachować ten dokument, aby móc z niego korzystać w przyszłości.

### 1.1. Zakres dokumentacji

Dokumentacja zawiera informacje niezbędne do prawidłowego użytkowania systemu. Umożliwia użytkownikowi uzyskanie wiedzy potrzebnej do zapewnienia skutecznej obsługi i konserwacji urządzenia. Ten dokument nie jest przeznaczony dla instalatora.

Instrukcję instalacji można pobrać z naszej strony internetowej: <https://www.pentair.eu/product-finder/product-type/control-valves>.

### 1.2. Wersje publikacji

Wersja	Data	Autorzy	Opis
A	11.07.2019	BRY/FLA	Pierwsze wydanie.
B	20.08.2020	BRY	Nowa okładka.
C	16.01.2023	BRY/FIM	Witryna internetowa.

### 1.3. Dane identyfikacyjne producenta i produktu

Producent: Pentair International LLC  
Avenue de Sevelin 20  
1004 Lausanne  
Szwajcaria

Produkt: FLECK 3150 NXT2

### 1.4. Obowiązujące normy

Ten produkt jest zgodny z wymogami następujących dyrektyw:

- 2006/42/WE: Dyrektywa maszynowa;
- 2014/35/UE: Dyrektywa niskonapięciowa;
- 2014/30/UE: Kompatybilność elektromagnetyczna;
- 2011/65/UE: Ograniczenie stosowania niektórych niebezpiecznych substancji w sprzęcie elektrycznym i elektronicznym (RoHS);
- UNI EN ISO9001.

Produkt spełnia również następujące normy techniczne:

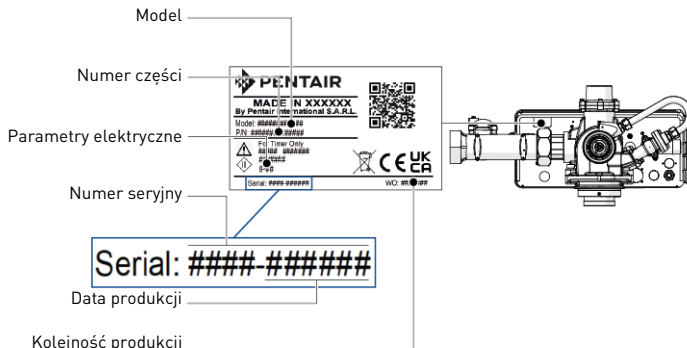
- EN 55014-1;
- EN 55014-2;
- EN 61000-3-2;
- EN 61000-3-3;
- EN 61000-6-1;
- EN 61000-6-2;
- EN 61000-6-3;
- EN 61000-6-4;
- IEC 61010-1.

### 1.5. Ograniczenie odpowiedzialności

Produkty EMEA Quality System są objęte, na określonych warunkach, gwarancją producenta, z której mogą skorzystać bezpośredni klienci firmy Pentair. W celu poznania warunków obowiązywania gwarancji oraz zgłoszenia potencjalnych roszczeń z tego tytułu użytkownik powinien skontaktować się ze sprzedawcą produktu. Pentair nie ponosi odpowiedzialności za wyposażenie zainstalowane przez użytkownika na wejściu lub na wyjściu produktów Pentair ani za procesy produkcyjne/procedury wprowadzone i zastosowane w bliskim otoczeniu danej instalacji lub nawet z nią powiązane. Zakończenia, usterki i bezpośrednie lub pośrednie szkody spowodowane przez takie wyposażenie lub procesy są również wyłączone z gwarancji. Firma Pentair nie ponosi odpowiedzialności z tytułu utraty lub ograniczenia zysków, dochodów, kontraktów, możliwości użytkowania, produkowania ani z tytułu jakichkolwiek strat lub szkód pośrednich, szczególnych lub następczych. Prosimy o zapoznanie się z Cennikiem firmy Pentair, w celu uzyskania bardziej szczegółowych informacji na temat zasad i warunków odnoszących się do tego produktu.

## 2. Bezpieczeństwo

### 2.1. Umieszczenie naklejki z numerem seryjnym



**Informacja:** Należy zadbać o to, aby naklejka z numerem seryjnym i etykiety związane z bezpieczeństwem umieszczone na urządzeniu były czytelne i czyste. W razie potrzeby wymienić etykiety na nowe, umieszczając je w tym samym miejscu.

### 2.2. Zagrożenia

Należy przestrzegać wszystkich zaleceń dotyczących bezpieczeństwa i zapewnienia ochrony, które są podane w tym dokumencie, ponieważ pozwoli to uniknąć powstania poważnych lub trwałych obrażeń ciała, uszkodzenia mienia lub zanieczyszczenia środowiska.

Równocześnie konieczne jest stosowanie się do wszelkich innych przepisów prawnych obowiązujących w kraju i miejscu użytkowania urządzenia oraz do zasad zapobiegania wypadkom i ochrony środowiska i wszystkich przyjętych norm technicznych odnoszących się do właściwych i bezpiecznych metod pracy.

Nieprzestrzeganie zasad bezpieczeństwa lub obowiązujących przepisów prawnych i norm technicznych wiąże się z ryzykiem powstania tymczasowych lub trwałych obrażeń ciała, uszkodzenia mienia lub zanieczyszczenia środowiska.

#### 2.2.1. Personel



**Ostrzeżenie:** Niezbędne prace mogą być wykonywane jedynie przez wykwalifikowany, profesjonalny personel, w oparciu o uzyskane szkolenie, posiadane doświadczenie i wykształcenie, a także znajomość przepisów, zasad bezpieczeństwa i wykonywanych czynności.

#### 2.2.2. Sprzęt

W celu zapewnienia prawidłowego działania systemu należy przestrzegać następujących zaleceń:

- zachować ostrożność, uważając na wysokie napięcie występujące w transformatorze (230 V);
- nie wkładać palców do wnętrza urządzenia (poruszające się elementy i napięcie szczytkowe).

### 2.3. Higiena i sanityzacja

Jeżeli uzdatniona woda ma nieprzyjemny smak lub nietypowy zapach, należy skontaktować się z lokalnym sprzedawcą i uzyskać informacje na temat procedury sanityzacji.

Przeprowadzanie dezynfekcji systemu co najmniej raz w roku jest wysoce zalecane.

## 3. Opis

### 3.1. Dane techniczne

Ciśnienie: .....hydrostatyczne: 20 barów; robocze: 1,8 - 8,6 bara

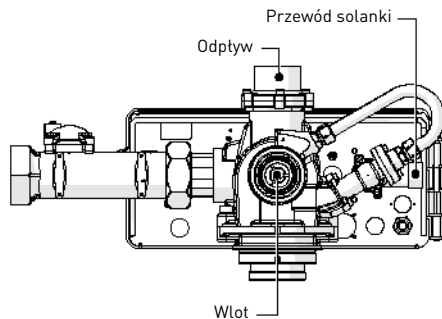
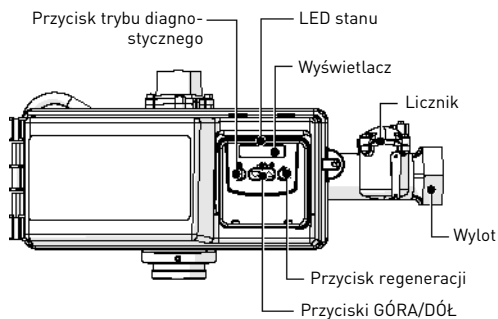
Maksymalne natężenie przepływu w trybie pracy ( $\Delta P$  1,8 bara): .....28 m<sup>3</sup>/h (montaż w górnym położeniu)

.....29 m<sup>3</sup>/h (montaż w bocznym położeniu)

### 3.2. Warunki panujące w otoczeniu

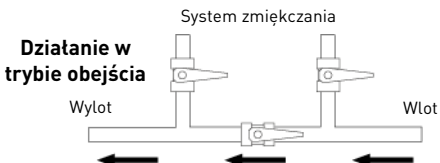
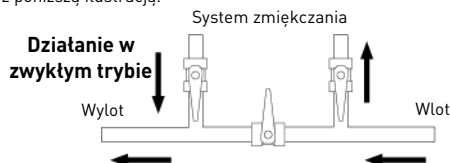
- maksymalna wilgotność względna 80% przy temperaturze do 31°C, zmniejszająca się liniowo do wilgotności względnej 50% przy 40°C;
- wahania napięcia z sieci elektrycznej do  $\pm 10\%$  napięcia znamionowego;
- temperatura od 5°C do 40°C;
- miejsce nienarażone na bezpośrednie działanie słońca;
- urządzenie zainstalowane w suchym miejscu.

### 3.3. Opis i umiejscowienie podzespołów



### 3.4. Obejścia

Jeżeli system jest wyposażony w zawory obejściowe, w przypadku wystąpienia problemu przełączyć zawory na obejście systemu, zgodnie z poniższą ilustracją.



## 4. Programowanie



**Informacja:** W celu zaprogramowania sterownika należy go podłączyć.

Jeżeli przez 5 minut nie zostanie wciśnięty żaden przycisk, urządzenie powróci do trybu normalnej pracy, bez zapisania danych.

### 4.1. Programowanie podstawowe



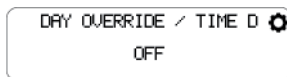
**Informacja:** Poszczególne menu są wyświetlane w kolejności zdefiniowanej lub rosnąco. W zależności od wybranego układu i rodzaju regeneracji, niektóre z parametrów mogą nie być widoczne. Wartość lub cyfra możliwa do edytowania lub wybrana jest oznaczona jednym lub dwoma trójkątami.

#### Dni bez regeneracji / Na podst. godzin



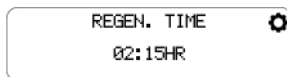
**Informacja:** Pozwala ustawić maksymalną liczbę dni pomiędzy dwiema regeneracjami, niezależnie od ilości uzdatnianej wody. Parametr ten jest niewidoczny w trybie «Dzień tygodnia».

- A** Jednocześnie nacisnąć i przytrzymać ▼ i ▲, aby włączyć tryb programowania użytkownika.
- B** Ustawić liczbę dni lub godzin przy pomocy przycisków ▼ i ▲.
- C** Nacisnąć przycisk ►, aby zatwierdzić wybrane ustawienie i przejść do kolejnego parametru.



#### Godzina regeneracji

- D** Ustawić godzinę regeneracji przy pomocy przycisków ▼ i ▲.
- E** Wcisnąć przycisk ►, aby zatwierdzić wybrane ustawienie i przejść do kolejnego parametru.



#### Twardość



**Informacja:** Pozwala ustawić twardość wody na wlocie w określonych jednostkach. Ten parametr jest widoczny tylko w trybach «natychmiastowym / opóźnionym» dla licznika zmiękczacza.

- F** Ustawić twardość przy pomocy przycisków ▼ i ▲.
- G** Nacisnąć przycisk ►, aby zatwierdzić wybrane ustawienie i przejść do kolejnego parametru.

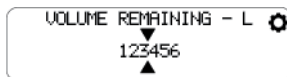


#### Pozostała ilość



**Informacja:** Pozwala ustawić objętość (w litrach) pozostałą do wyczerpania możliwości układu. Ten parametr jest widoczny tylko w trybach «natychmiastowym / opóźnionym» dla licznika zmiękczacza.

- H** Ustawić objętość przy pomocy przycisków ▼ i ▲.
- I** Nacisnąć przycisk ►, aby zatwierdzić wybrane ustawienie i przejść do kolejnego parametru.

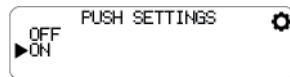


**Ustawienia wymuszone**


**Informacja:** Ten parametr pozwala wymusić i skopiować ustawienia z jednostki nadrzędnej do wszystkich pozostałych jednostek, które są do niej podłączone. Parametr widoczny jest tylko w układach składających się z wielu jednostek.

**J** Wybrać OFF (WYŁ.) albo ON (WŁ.) za pomocą przycisków ▼ i ▲.

**K** Nacisnąć przycisk ▶, aby zatwierdzić wybrane ustawienie.



## 4.2. Tryb diagnostyczny

**A** Nacisnąć i przytrzymać przycisk ◀, aby uruchomić tryb diagnostyczny.

→ Zostaną wyświetlone zarejestrowane informacje.

**B** Nacisnąć ▶, aby wyświetlić następną grupę danych. Nacisnąć ◀, by wrócić do poprzedniej grupy.

**C** Nacisnąć i przytrzymać ◀, aby wyjść z trybu diagnostycznego w dowolnym momencie.

## 5. Obsługa

### 5.1. Zalecenia

- Należy stosować tylko sól regenerującą przeznaczoną do zmiękczenia wody zgodną z normą EN973.
- W celu zapewnienia optymalnego działania systemu, zalecane jest używanie soli wolnej od zanieczyszczeń (np. soli tabletkowanej).
- Nie stosować soli drogowej, soli w blokach ani soli kamiennej.
- Podczas procesu sanityzacji (zarówno przy użyciu cieczy, jak i metody elektrochlorowania) do systemu zostają wprowadzone cząsteczki chloru, które mogą skrócić okres eksploatacji żywic jonowymiennych. Należy zapoznać się z instrukcjami technicznymi dotyczącymi powszechnie stosowanych żywic, gdzie są podane informacje na temat niezbędnych kontroli systemu.

### 5.2. Regeneracja ręczna

#### Regeneracja opóźniona

**A** Wcisnąć przycisk ▶.

→ Miga niebieska kontrolka i wyświetlany jest czas opóźnienia regeneracji. Regeneracja rozpocznie się o zaprogramowanej godzinie.

#### Regeneracja natychmiastowa

**A** Wcisnąć i przytrzymać przez 5 sekund przycisk ▶, aby włączyć regenerację natychmiastową ręczną.

→ Kontrolka stanu zmieni kolor na zielony.

**B** Wcisnąć ▶, aby przejść do kolejnego cyklu regeneracji.

**C** Nacisnąć i przytrzymać ◀, aby przerwać regenerację.

## 6. Komunikaty o błędzie

W przypadku wykrycia błędu pojawi się ekran błędu, a kontrolka stanu zmieni kolor na czerwony.

**100 DAYS WITHOUT REG** ⚠

**100 DNI BEZ REGENERACJI:** Minęło 100 dni od ostatniej regeneracji.

→ Wymusić regenerację ręczną. Sprawdzić programowanie użytkownika, przewód licznika i funkcjonowanie licznika.



**Obowiązkowe:** W przypadku wszystkich innych błędów należy skontaktować się ze specjalistą do spraw uzdatniania wody.

## 7. Konserwacja



**Obowiązkowe:** Czyszczenie i konserwacja powinny być przeprowadzane z regularną częstotliwością, aby zapewnić prawidłowe działanie całego systemu, a ich wykonanie należy udokumentować w książce serwisowej.



**Obowiązkowe:** Czynności konserwacyjne i serwisowe muszą być wykonywane przez wykwalifikowanych techników. Niespełnienie tego warunku może doprowadzić do unieważnienia gwarancji.

## 8. Wykrzywanie i usuwanie usterek

W celu uzyskania pomocy technicznej prosimy o wykonanie poniższych czynności:

**A** Zebranie informacji wymaganych do uzyskania pomocy technicznej.

→ Dane identyfikacyjne produktu [patrz 2.1. Umieszczenie naklejki z numerem seryjnym, strona 29 i Original settings, strona 2];

→ Numer błędu wyświetlony na sterowniku.

**B** Skontaktowanie się z lokalnym sprzedawcą, który zainstalował urządzenie.

→ Kontakt z nim jest również konieczny, gdy woda ma stony smak, nie jest zmiękczana lub gdy w systemie nie występuje zużycie soli.

## 1. Общая информация



**Внимание:** Перед эксплуатацией прибора каждый пользователь должен внимательно изучить содержание данного руководства. Неукоснительно соблюдайте правила техники безопасности. Сохраните данное руководство на будущее.

### 1.1. Назначение документа

В данном документе содержится информация, необходимая для правильного использования системы. Пользователь найдет в нем инструкции по эксплуатации и обслуживанию оборудования. Данный документ не является руководством по установке. Руководство по монтажу можно загрузить на веб-сайте <https://www.pentair.eu/product-finder/product-type/control-valves>.

### 1.2. Версии документа

Версия	Дата	Авторы	Описание
A	11.07.2019	BRY/FLA	Первое издание.
B	20.08.2020	BRY	Новая обложка.
C	16.01.2023	BRY/FIM	Сайт.

### 1.3. Код изготовителя, изделие

Изготовитель: Pentair International LLC  
Avenue de Sevelin 20  
1004 Lausanne  
Швейцария

Изделие: FLECK 3150 NXT2

### 1.4. Действующие нормы

Данное изделие соответствует требованиям следующих директив:

- 2006/42/ЕС: Директива по машинному оборудованию;
- 2014/35/UE: Директива по низковольтному оборудованию;
- 2014/30/UE: Директива по электромагнитной совместимости;
- 2011/65/CE: директива об ограничении использования опасных веществ в электрическом и электронном оборудовании (RoHS);
- UNI EN ISO9001.

Прибор соответствует следующим техническим стандартам:

- EN 55014-1;
- EN 55014-2;
- EN 61000-3-2;
- EN 61000-3-3;
- EN 61000-6-1;
- EN 61000-6-2;
- EN 61000-6-3;
- EN 61000-6-4;
- МЭК 61010-1.

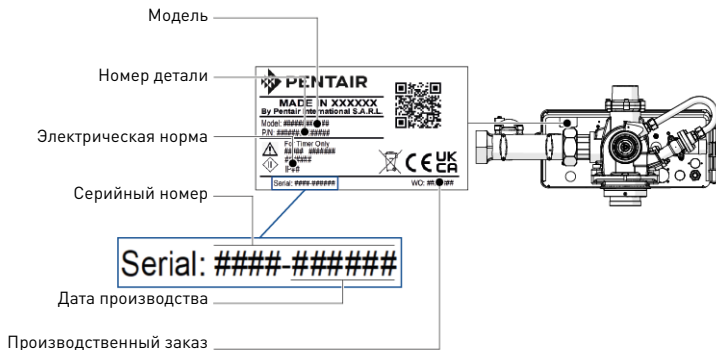
### 1.5. Ограничение ответственности

На изделия Pentair Quality System EMEA, при соблюдении определенных условий, распространяется гарантия изготовителя, к которой может апеллировать конечный пользователь продукции Pentair. Для получения информации об упомянутых выше условиях, а также при наступлении гарантийного случая обращайтесь в торговую точку, где было приобретено изделие. Компания Pentair не несет ответственности за оборудование, установленное пользователем выше или ниже изделий Pentair по направлению потока, а также за технические/производственные процессы, действующие в рабочей зоне данной установки или непосредственно встроенные в нее. Аварии, неисправности, прямой или косвенный ущерб, спровоцированные таким оборудованием или процессами, также не подпадают под действие данной гарантии. Компания Pentair не несет никакой ответственности за убытки или упущенную выгоду, потери прибыли, простои, производственные убытки или потерю контрактов, особые или косвенные потери и повреждения любого характера. См. цену по прайс-листу компании Pentair для получения дополнительной информации относительно правил и условий, которые распространяются на приобретение данного изделия.



## 2. Техника безопасности

### 2.1. Место установки таблички с серийным номером



**Примечания:** Следите за тем, чтобы шильдик с серийным номером и знаки безопасности на приборе всегда оставались чистыми и читаемыми. При необходимости замените их и разместите новые шильдики на тех же местах.

### 2.2. Риски

Во избежание получения травм серьезного или непоправимого характера, повреждения оборудования и нанесения ущерба окружающей среде строго соблюдайте все указания по технике безопасности, перечисленные в данном руководстве. Кроме того, неукоснительно соблюдайте законодательные нормы, правила техники безопасности, меры по защите окружающей среды, а также все технические регламенты по охране труда, действующие в стране, где используется прибор. Несоблюдение правил техники безопасности, законодательных норм и технических регламентов приведет к получению травм временного или непоправимого характера, материальному ущербу или загрязнению окружающей среды.

#### 2.2.1. Персонал



**Предупреждение:** К работе с оборудованием допускаются только профессиональные, прошедшие обучение работники, обладающие достаточным уровнем квалификации и знаний технических регламентов, а также указаний по технике безопасности и правил эксплуатации оборудования.

#### 2.2.2. Материалы

Для правильной работы системы соблюдайте следующие требования:

- помните о высоком напряжении трансформатора (230 В);
- не подносите руки к компонентам системы (опасность несчастного случая вследствие контакта с движущимися деталями и воздействия остаточного напряжения).

### 2.3. Гигиенические и санитарные требования

Обратитесь к дилеру для дезинфекции системы в случае появления постороннего привкуса или необычного запаха у обработанной воды.

Дезинфицируйте и очищайте систему не реже чем один раз в год.

## 3. Описание

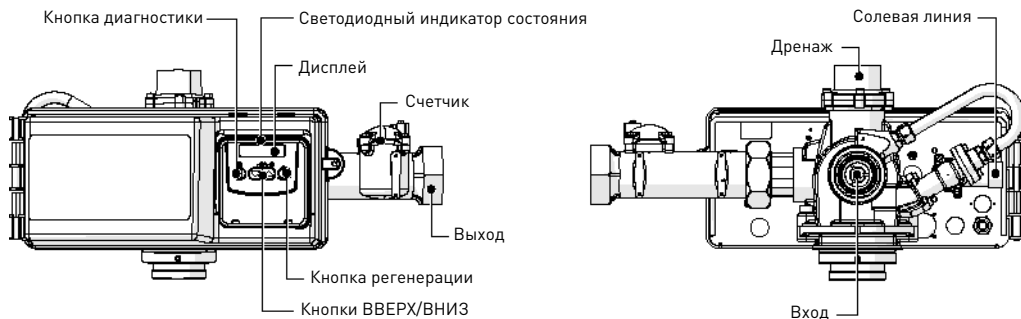
### 3.1. Спецификации

Давление..... Гидростатическое: 20 бар; рабочее: 1,8–8,6 бар  
 Максимальная рабочая величина потока (ΔP 1,8 бар):.....28 м<sup>3</sup>/ч (верхний монтаж)  
 .....29 м<sup>3</sup>/ч (с боковым креплением)

### 3.2. Условия окружающей среды

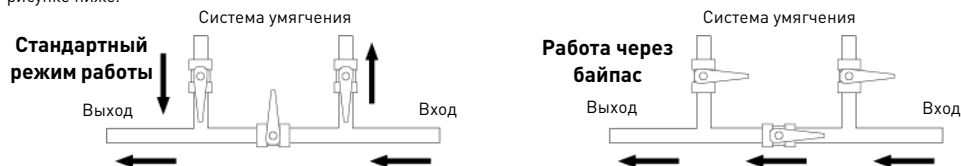
- Максимальная относительная влажность 80 % при температуре до 31 °С с линейным снижением до 50 % при температуре 40 °С.
- Перепады напряжения электросети до ±10 % от номинального напряжения.
- Температура 5–40 °С.
- Установка не под прямыми лучами солнца.
- Установка в сухом месте.

### 3.3. Описание и расположение компонентов



### 3.4. Байпас

Если система оснащена байпасом, при появлении неисправности установите клапаны в положение байпаса, как показано на рисунке ниже.



## 4. Программирование



**Примечания:** Для программирования контроллер должен быть подключен.

Если в течение 5 минут ни одна кнопка не нажата, клапан возвращается к нормальной работе без сохранения изменений.

### 4.1. Базовое программирование



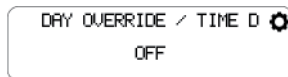
**Примечания:** Меню отображаются последовательно, в возрастающем порядке. В зависимости от выбранной системы или типа регенерации некоторые из этих параметров могут отсутствовать на экране. Редактируемое или выбранное значение/число выделяются одним или двумя треугольниками.

#### Количество дней между двумя регенерациями/количество часов до регенерации



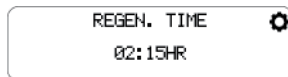
**Примечания:** Укажите максимальное количество дней между двумя регенерациями вне зависимости от объема обрабатываемой воды. Данный параметр отсутствует на экране в режиме настройки регенерации «Day of the week»(день недели).

- A** Одновременно нажмите и удерживайте кнопки ▼ и ▲ для запуска пользовательского режима программирования.
- B** С помощью кнопок ▼ и ▲ выберите количество дней или часов.
- C** Нажмите кнопку ► для подтверждения выбора и перехода к следующему параметру.



#### Время регенерации

- D** Скорректируйте время кнопками ▼ и ▲.
- E** Нажмите кнопку ► для подтверждения выбора и перехода к следующему параметру.



#### Жесткость



**Примечания:** Укажите жесткость воды в заданных единицах жесткости. Этот параметр появляется на экране только в режиме настройки регенерации «Softener meter immediate/delayed» (немедленная/отложенная регенерация по счетчику умягчителя).

- F** Скорректируйте жесткость кнопками ▼ и ▲.
- G** Нажмите кнопку ► для подтверждения выбора и перехода к следующему параметру.

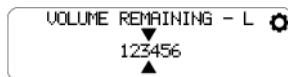


#### Остаточный ресурс



**Примечания:** Укажите оставшийся ресурс системы в литрах. Этот параметр появляется на экране только в режиме настройки регенерации «Softener meter immediate/delayed» (немедленная/отложенная регенерация по счетчику умягчителя).

- H** Укажите объем с помощью кнопок ▼ и ▲.
- I** Нажмите кнопку ► для подтверждения выбора и перехода к следующему параметру.



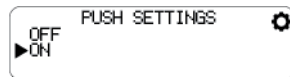
### Настройки передачи данных



**Примечания:** Этот параметр позволяет передавать данные от главного прибора остальным подключенным приборам и копировать их. Этот параметр появляется на экране, только если система состоит из нескольких приборов.

**J** Выберите настройку OFF (выкл.) или ON (вкл.) с помощью кнопок ▼ и ▲.

**K** Нажмите кнопку ► для подтверждения выбора.



## 4.2. Диагностический режим

**A** Нажмите и удерживайте кнопку ◀ для запуска диагностического режима.

→ На экране появится зарегистрированная информация.

**B** Нажмите кнопку ► для просмотра следующей группы данных или нажмите ◀ для возврата к предыдущей группе данных.

**C** Нажмите и удерживайте кнопку ◀ для выхода из диагностического режима в любой момент.

## 5. Эксплуатация

### 5.1. Рекомендации

- Используйте только регенерационную соль, предназначенную для умягчения воды в соответствии с EN973.
- Для оптимальной работы системы используйте очищенную соль (например, гранулированную).
- Не используйте техническую соль для плавления льда, соль в блоках или каменную соль.
- Процедура дезинфекции (с использованием жидкого хлора или метода электрохлорирования) из-за наличия хлора может привести к сокращению срока эксплуатации ионообменной смолы. Информацию о необходимых проверках можно найти в технических инструкциях производителя ионообменной смолы.

### 5.2. Ручная регенерация

#### Отложенная регенерация

**A** Нажмите кнопку ►.

→ Мигает синий светодиод и отображается время задержки регенерации. Регенерация начнется в запрограммированное время.

#### Немедленная регенерация

**A** Нажмите кнопку ► и удерживайте ее в течение 5 секунд для запуска немедленной ручной регенерации.

→ Светодиод состояния меняет цвет на зеленый.

**B** Нажмите кнопку ► для перехода к следующему регенерационному циклу.

**C** Нажмите и удерживайте кнопку ◀ для остановки регенерации.

## 6. Сообщения об ошибках

При обнаружении неисправности откроется окно с информацией о неисправности и светодиод состояния изменит цвет на красный.

100 DAYS WITHOUT REG ⚠

**100 DAYS WITHOUT REGENERATION:** Прошло 100 дней без регенерации.

→ Начните ручную регенерацию. Проверьте пользовательские настройки, кабель счетчика и работоспособность счетчика.



**Важные указания:** По поводу остальных неисправностей обращайтесь к специалисту по данному типу оборудования.

## 7. Техническое обслуживание



**Важные указания:** Для правильной работы всех компонентов системы очистка и техническое обслуживание должны выполняться на регулярной основе с отметкой о выполнении необходимых процедур в журнале регистрации процедур технического обслуживания, приведенном в данном руководстве пользователя.



**Важные указания:** Техническое обслуживание должно осуществляться только квалифицированным специалистом. Несоблюдение этого требования может привести к аннулированию действия гарантии.

## 8. Поиск и устранение неисправностей

Правила обращения за любой технической поддержкой:

**A** Соберите необходимые данные для запроса.

→ Идентификационные данные изделия (см. 2.1. Место установки таблички с серийным номером, Страница 33 и Original settings, Страница 2);

→ Номер ошибки, отображаемой на контроллере.

**B** Обратитесь к дилеру, установившему оборудование.

→ Также необходимо обратиться к дилеру при появлении привкуса соли в воде, в случае неэффективной работы умягчителя или при отсутствии расхода соли.



Access to  
installer manual.



Zugang zum  
Installationshandbuch.



Acceso al  
manual del  
instalador.



Accès au manuel  
de l'installateur.



Accesso al  
manuale dell'ins-  
tallatore.



Toegang tot de  
installatiehan-  
dleiding.



Dostęp do  
podręcznika  
instalatora.



Доступ к  
руководству  
по установке.

[www.pentair.eu](http://www.pentair.eu)