



STRUCTURAL VERDEELSYSTEMEN

WATER PURIFICATION | TANKS & SYSTEMS



INHOUDSOPGAVE

MATERIALEN	6
POLYMERS	6
RUBBERS/ELASTOMEREN	7
METALEN	7
GEBRUIKERSHANDLEIDING	8
WAT IS WAT	8
SYMBOLLEN & ICONEN	9
INSTRUCTIE.....	10
INSTALLATIE-INSTRUCTIES	10
FLENSMONTAGE.....	10
MONTAGE	11
FLENZEN TANKS.....	12
STANDARD	
6" FLENS	
DN 65	
14" - 16" - 18"	12
21" - 24"	13
30"	14
36"	15
14" ... 36"	16
DN 80	
<i>BOVEN & ONDER VERDEELSYSTEMEN</i>	
42"	17
48"	18
55"	19
63"	20
<i>BOVEN VERDEELSYSTEMEN</i>	
42"	21
48"	22
55"	23
63"	24



DN 100	
42"	25
48"	26
55"	27
63"	28

TOP MOUNT SYSTEMS

MET 50 MM STIJGBUIS & 4" - 8 UN SCHROEFDRAAD

14"-16"-18"	29
-------------------	----

MET 90 MM STIJGBUIS & 4" - 8 UN SCHROEFDRAAD

30"	30
36"	31
42"	32
48"	33

DN 200

DN 50 VERBINDING MET DE TANK

55"	34
63"	35

DN 400

DN 100 VERBINDING MET DE TANK

42"	36
48"	37
55"	38
63"	39

DN 150 VERBINDING MET DE TANK

42" ... 79"	40
42"	41
48"	42
55"	43
63"	44
79"	45

ONDERSTE DRAINAGE SYSTEEM

63"	46
79"	47

HEEL ZUIVER SYSTEEM	48
---------------------------	----



HOGE TEMPERATUUR

6" FLENS

DN 65

14"-16"-18"	49
21"-24"	50
30"	51
36"	52

DN 80

42"	53
48"	54

SCHROEFDRAAD TANKS

2.5" SCHROEFDRAAD

5" - 13"	55
----------------	----

4" SCHROEFDRAAD

ELLEBOOG VERDEELSYSTEEM

60 MM LIJMVERBINDING

14" ... 36"	56
14" - 16" - 18"	57
21" - 24"	58
30"	59
36"	60

63 MM LIJMVERBINDING

14" ... 36"	61
14" - 16" - 18"	62
21" - 24"	63
30"	64
36"	65



VERDEELSYSTEEM MET 3-DELIGE KOPPELING

63 MM LIJMVERBINDING

14" ... 36"	66
14" - 16" - 18"	67
21" - 24"	68
30"	69
36"	70

TOP MOUNT SYSTEMS

1.5" STIJGBUIS

14" - 16" - 18"	71
-----------------------	----

50 MM STIJGBUIS

14" - 16" - 18"	72
21" - 24"	73
30"	74
36"	75

63 MM STIJGBUIS

14" - 16" - 18"	76
21" - 24"	77
30"	78
36"	79

6" SCHROEFDRAAD

ELLEBOOG VERDEELSYSTEEM

60 MM LIJMVERBINDING

14" -16"	80
30"	81
36"	82

63 MM LIJMVERBINDING

14" - 16"	83
21" - 24"	84
30"	85
36"	86

INDEX	87
--------------------	-----------



MATERIALEN

POLYMEREN

POLYETHYLEEN (PE)

PE wordt gebruikt om de binnenzijde van de Structural-standaardtanks en sommige afsluitingen en adaptors die in deze catalogus vermeld zijn, te bekleden.

Kenmerkende eigenschappen:

- lichtgewicht;
- grote stevigheid en rek voor breuk;
- erg beperkte waterabsorptie & -doordringbaarheid;
- grote chemische bestendigheid;
- weerstand tegen ESC.

POLYPROPYLEEN (PP)

Materiaal voor spuitgieten van verdeelarmen, hubs en hubadaptors

Kenmerkende eigenschappen:

- gelijkaardige eigenschappen als PE;
- hogere temperatuurbestendigheid dan PE;
- PP is bros wanneer het koud is (onder 10 °C) (let op bij koude montage).

MET GLASVEZEL VERSTERKT

POLYPROPYLEEN (PP-GF)

Materiaal voor spuitgieten van verdeelarmen en hubadaptors die aan hoge temperaturen blootgesteld worden PP-GF is veel stijver dan normaal PP.

POLYPHENYLEENOXIDE (PPO)

Spuitgietmateriaal voor flensen en flensafsluitingen. PPO wordt gebruikt met een glasgehalte van 30%.

Kenmerkende eigenschappen:

- grote maatvastheid;
- bestand tegen hoge temperaturen (tot 99 °C);
- goede weerstand tegen hydrolyse;
- zelfdovend, niet-druppelend;
- beperkte waterabsorptie.

POLYVINYLIDEENFLUORIDE (PVDF)

Voeringen en componenten voor ultrapure toepassingen PVDF is een hoogwaardige technische polymeer met uitstekende (chemische) eigenschappen.

Kenmerkende eigenschappen:

- grote stevigheid en uitrekking voor breuk bij hoge en lage temperaturen;
- bijzonder goed bestand tegen de meeste chemicaliën;
- geschikt voor ultrapure toepassingen;
- hoge mechanische stevigheid.



POLYVINYLCHLORIDE (PVC)

Veel gebruikt polymeer, zowel in systemen voor watervervoer, als in andere toepassingen. PVC is een van de meest gebruikte kunststoffen ter wereld. Structural gebruikt PVC in sommige mechanisch vervaardigde en gespuitsgiete onderdelen van de verdeelsystemen.

Kenmerkende eigenschappen:

- grote mechanische stevigheid, stijfheid en hardheid;
- weinig gevoelig voor koude;
- grote chemische weerstand;
- zelfdovend nadat de ontbrandingsbron verwijderd is.

MET GLASVEZEL VERSTERKT EPOXY (EP-GF)

Thermohardend materiaal met een grote stevigheid. Met een glasgehalte tot 60% benadert deze kunststof de stevigheid van aluminium, terwijl ze een nog grotere verhouding kracht/gewicht heeft. Het materiaal is niet bedoeld om in contact te komen met de inhoud van de tank en wordt alleen als een versteviging gebruikt.

Kenmerkende eigenschappen:

- bijzonder stevig en duurzaam;
- alleen structurelementen.



RUBBERS/ELASTOMEREN

ACRYLONITRIL-BUTADIEEN (NBR)

Rubbersamenstelling voor algemene toepassingen

ETHYLEEN-PROPYLEEN-DIEEN TERPOLYMEER (EPDM)

Rubbersamenstelling met een hogere chemische en thermische weerstand dan standaard NBR.

FLUOR-KOOLSTOF ELASTOMEER (FPM)

Speciale kwaliteit (Viton ®) voor specifieke toepassingen. Geschikt voor de meeste Ultrapure of sterk corroderende toepassingen.



TETRAFLUORETHYLEEN/ HEXAFLUORPROPYLEEN (FEP)

High Performance materiaal voor O-ringen. FEP-dichtingen zijn in feite vervaardigd uit een binnenkern in FPM die de nodige soepelheid biedt, omhuld door een naadloze Teflon ® (PFA) afdekking.

Gebruikt wanneer chemische, toxicologische en thermische eigenschappen van het allergrootste belang zijn.



METALEN

ROESTVRIJ STAAL (SS)

Alle bouten zijn vervaardigd van roestvrij staal van kwaliteit A2 (1.4303-1.4301-1.4541), alle moeren, afsluitplaatjes, veerringen, enz. zijn van kwaliteit A4 (1.4401-1.4571).

ALUMINIUM (AL)

Lichtgewicht en corrosiebestendig materiaal voor de bouw van flenzen die in de druktanks van STRUCTURAL ingebouwd worden.


Wilt u de specifieke chemische weerstand van een of meerdere materialen weten, neem dan contact op met onze verkoopafdeling. We geven u graag advies. Gelieve de chemische stof precies te specificeren, net als de concentratie en temperatuur.

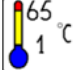



GEBRUIKERSHANDLEIDING


WAT IS WAT

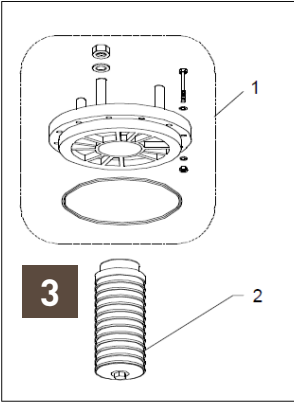
1
14" - 16" - 18"

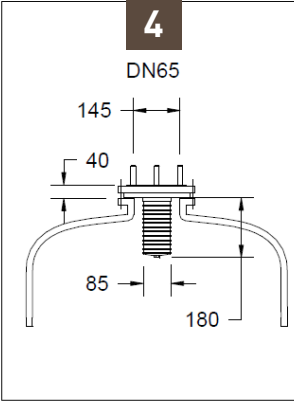
2 
6" FLANGE

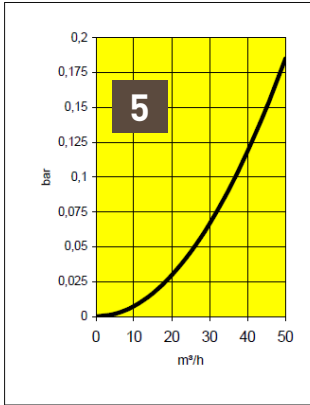
6 
65 °C


7 


8 
DN65

3 


4 
DN65
145
40
85
180

5 
bar
0.2
0.175
0.15
0.125
0.1
0.075
0.05
0.025
0
0 10 20 30 40 50
m³/h

9 

10 
0.2 0.5

Item	Description	11	Dimensions	Quantity	Material	N° d'article	
1	Adaptor		6" - DN65	1	PP	A-3100-02C	A-3100-02C
2	Diffusor		2.5" - 180mm	1	PP	A-2740--	A-2746--
						A-2727-F6	A-2527-F6

12 
1

13

1 Diameter of vessel

2 Vessel connection

3 Exploded View

4 Dimensions

5 Pressure drop curve

6 Operating temperature

7 Type of installation

8 System connection

9 Type of lateral connection

10 Lateral slot size


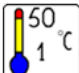


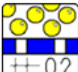
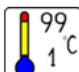
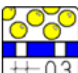










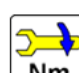











11 Spare parts list

12 Minimum order quantity

13 Codes



SYMBOLEN & ICONEN

	Bajonetsysteem		Systeem of onderdeel geschikt voor temperaturen van 1 °C tot 50 °C
	Schroefstelsel		Systeem of onderdeel geschikt voor temperaturen van 1 °C tot 65 °C
	Slot van 0,2 mm		Systeem of onderdeel geschikt voor temperaturen van 1 °C tot 99 °C
	Slot van 0,3 mm		Systeemaansluiting (naar buiten toe)
	Slot van 0,5 mm		Adapterwerking van ... tot ...
	Slot van 12 mm		Lijmverbinding
	Systeem of onderdeel voor tanks met flensaansluiting		Reserveonderdelen
	Systeem of onderdeel voor tanks met schroefdraadaansluiting		Systeem of onderdeel dat zich leent voor ultrapure toepassingen
	Afsluitingen met flens of schroefdraad		Maximaal aandraaimoment Nm
	Adapters met flens of schroefdraad		Minimale bestelhoeveelheid:
	Inzetstukken voor de afvoer		Systeem voor installatie bovenaan in een tank met schroefaansluiting
	Gereedschap en montagehulpmiddelen		Systeem voor installatie bovenaan in een tank met schroefaansluiting
	Systeem voor installatie bovenaan in een tank met flensaansluiting		Systeem voor installatie in een tank met bovenaan een schroefaansluiting
	Systeem voor installatie onderaan in een tank met flensaansluiting		Systeem voor installatie in een tank met bovenaan een flensaansluiting en met een zijdelingse opening
	Systeem voor installatie in een tank met bovenaan een flensaansluiting		

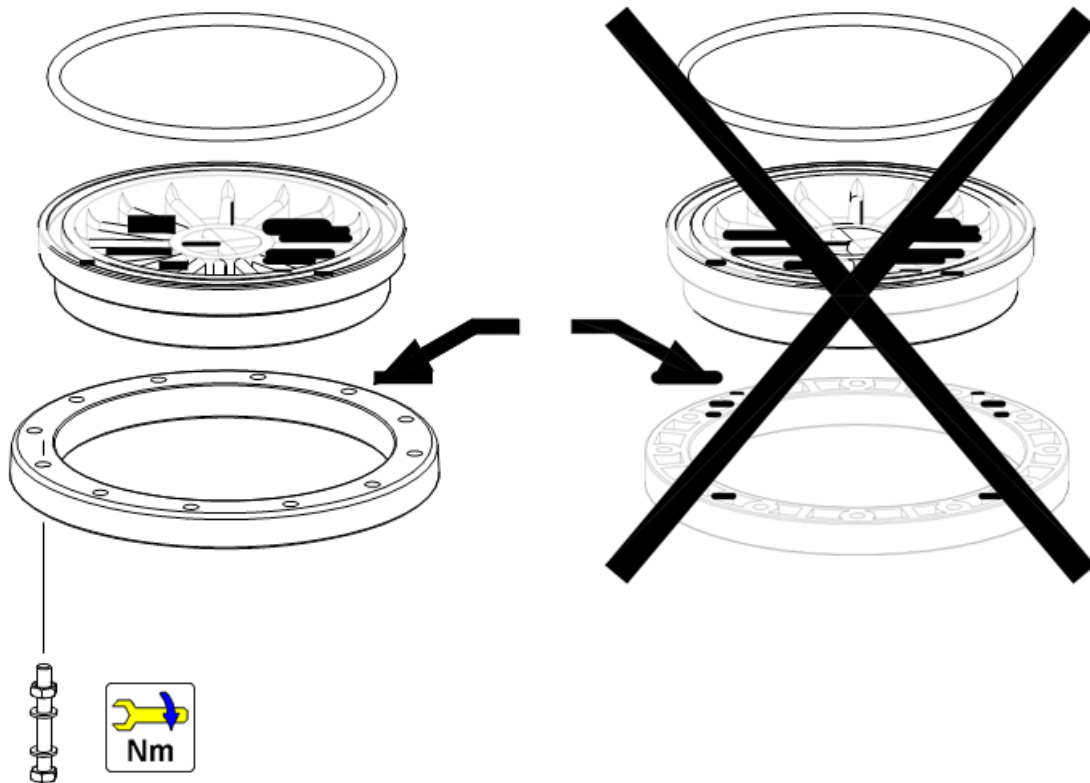


INSTRUCTIE

INSTALLATIE-INSTRUCTIES

- Voor u de onderdelen monteert en installeert, controleert u of ze geen transportschade opgelopen hebben.
- Bescherm de onderdelen tegen vriestemperaturen – 0 °C (32 °F)
- Het is aanbevolen om de onderdelen in warm water voor te verwarmen wanneer u ze bij temperaturen onder 10 °C (50 °F) moet monteren.
- Maximaal aandraaimoment tot 5 Nm (3,69 ft.-lbs).

FLENSMONTAGE





MONTAGE



Stap 1: Niet-gemonteerde delen met extensie I-WR03-LA.



Stap 2: De onderdelen uit stap 1 zijn gemonteerd (buiten de tank) en met extensie I-WR03-LA in de tank ingebracht.



Stap 3: Plaats de gemonteerde assemblage in de tank om de verdeelarmen aan te brengen.



Stap 4: Schroef alle dwarsleidingen in de hub terwijl u de extensie nog vasthoudt.



Stap 5: Schroef de flensadapter op de gemonteerde assemblage. Controleer of de O-ring goed op de adapter aangebracht is en een goede afdichting vormt.



Stap 6: Gebruik de flens om het verdeelsysteem op de 6" flens aan te sluiten. Neem nu de extensie weg.

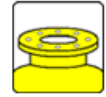


PENTAIR

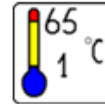
FLENZEN TANKS



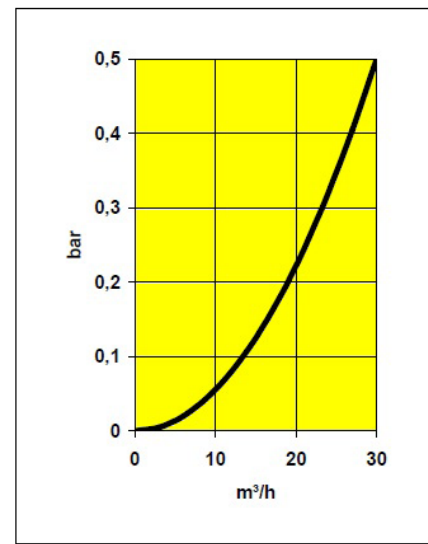
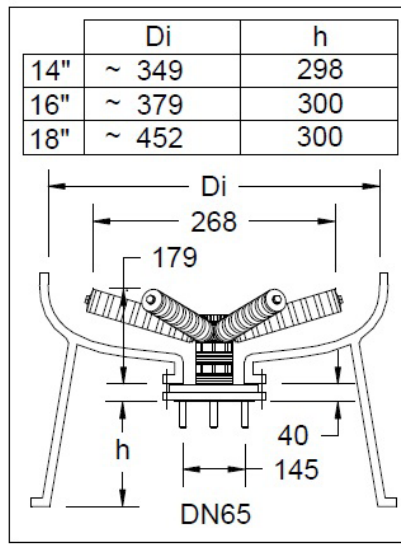
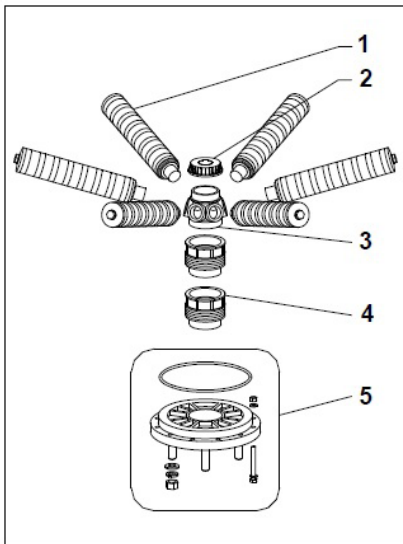
14" - 16" - 18"



6" FLANGE



DN65



Item	Description	Dimensions	Quantity	Material	Part number	
1	Lateral	113 mm	6	PP	A-TH02-113	A-TH05-113
2	Hubcap	2" BSP	1	PP	AD-H60-00	AD-H60-00
3	Hub	2.5" - 2"	1	PP	ATD-H60-00	ATD-H60-00
4	Prolongation	2.5" - 50 mm	2	PPO	A-3100-04C	A-3100-04C
5	Adaptor	6" - DN65	1	PPO	A-3100-02C	A-3100-02C

A-2716-F6

A-2516-F6



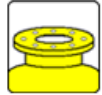


PENTAIR

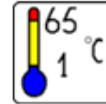
FLENZEN TANKS



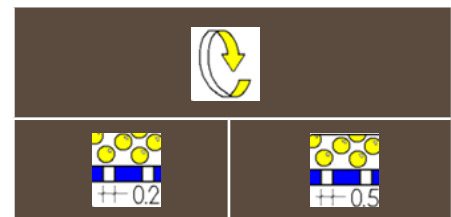
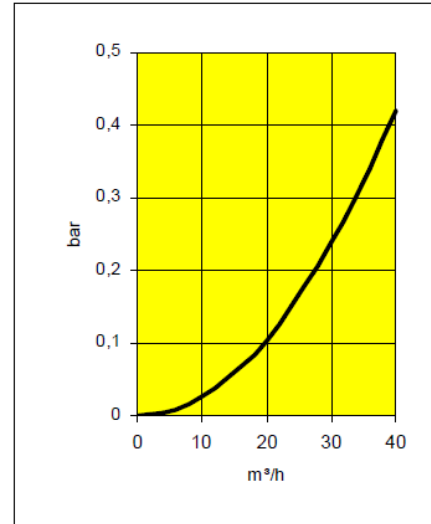
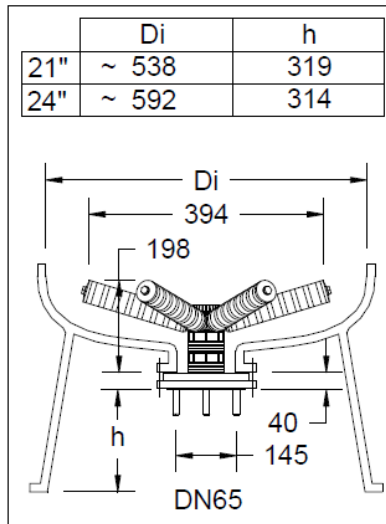
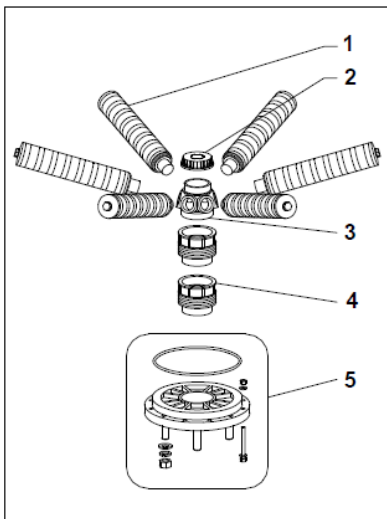
21" - 24"



6" FLANGE



DN65



Item	Description	Dimensions	Quantity	Material	Part number	
1	Lateral	175 mm	6	PP	A-TH02-175	A-TH05-175
2	Hubcap	2" BSP	1	PP	AD-H60-00	AD-H60-00
3	Hub	2.5" - 2"	1	PP	ATD-H60-00	ATD-H60-00
4	Prolongation	2.5" - 50 mm	2	PPO	A-3100-04C	A-3100-04C
5	Adaptor	6" - DN65	1	PPO	A-3100-02C	A-3100-02C
					A-2721-F6	A-2521-F6





PENTAIR

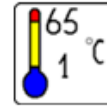
FLENZEN TANKS



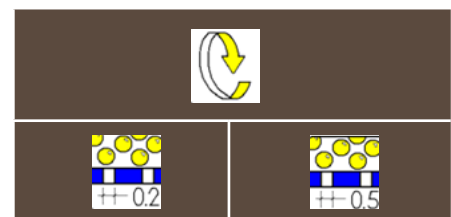
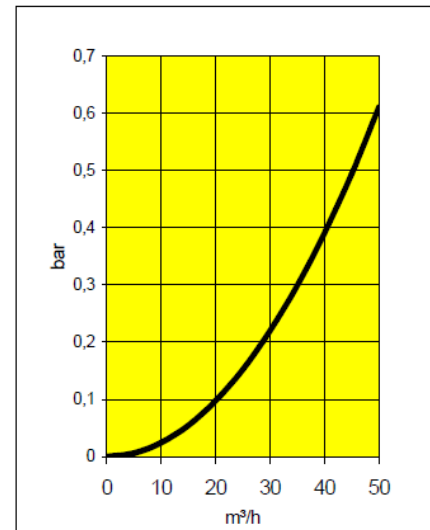
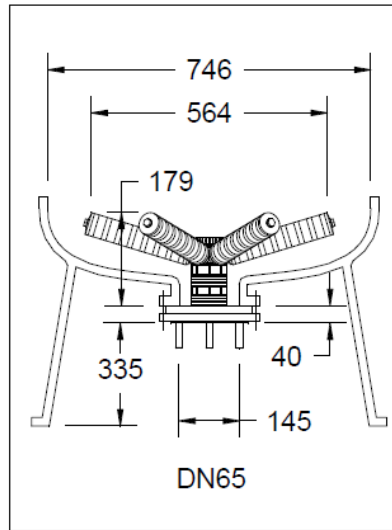
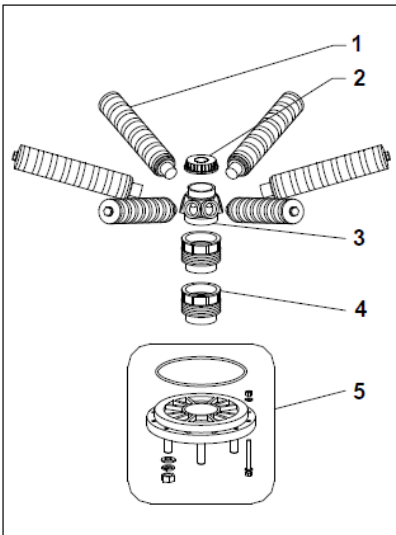
30"



6" FLANGE



DN65



Item	Description	Dimensions	Quantity	Material	Part number	
1	Lateral	268 mm	6	PP	A-TH02-268	A-TH05-268
2	Hubcap	2" BSP	1	PP	AD-H60-00	AD-H60-00
3	Hub	2.5" - 2"	1	PP	ATD-H60-00	ATD-H60-00
4	Prolongation	2.5" - 50 mm	2	PPO	A-3100-04C	A-3100-04C
5	Adaptor	6" - DN65	1	PPO	A-3100-02C	A-3100-02C
					A-2730-F6	A-2530-F6



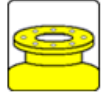


PENTAIR

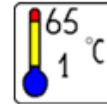
FLENZEN TANKS



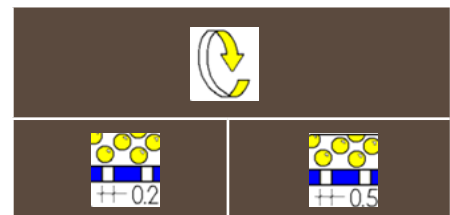
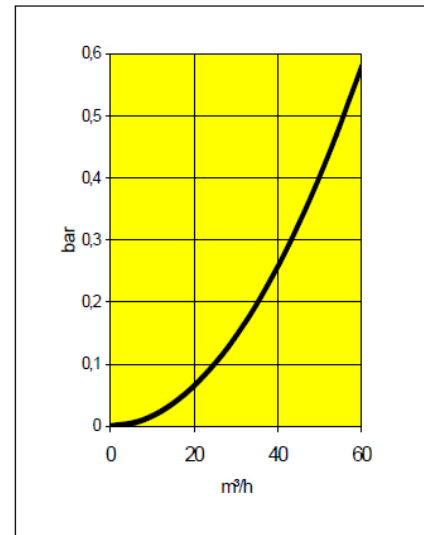
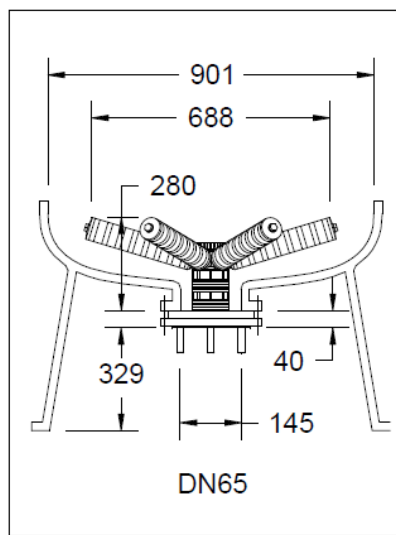
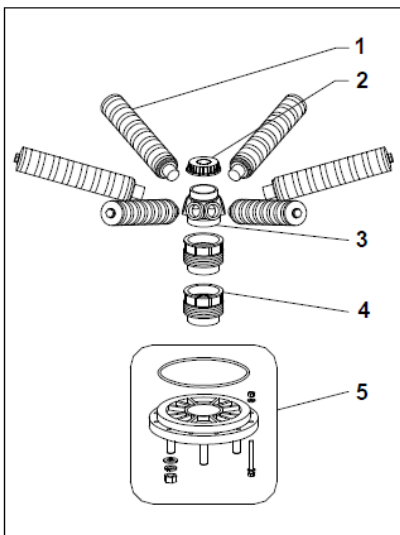
36"



6" FLANGE



DN65



Item	Description	Dimensions	Quantity	Material	Part number	
1	Lateral	330 mm	6	PP	A-TH02-330	A-TH05-330
2	Hubcap	2" BSP	1	PP	AD-H60-00	AD-H60-00
3	Hub	2.5" - 2"	1	PP	ATD-H60-00	ATD-H60-00
4	Prolongation	2.5" - 50 mm	2	PPO	A-3100-04C	A-3100-04C
5	Adaptor	6" - DN65	1	PPO	A-3100-02C	A-3100-02C
					A-2736-F6	A-2536-F6



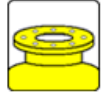


PENTAIR

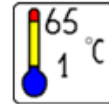
FLENZEN TANKS



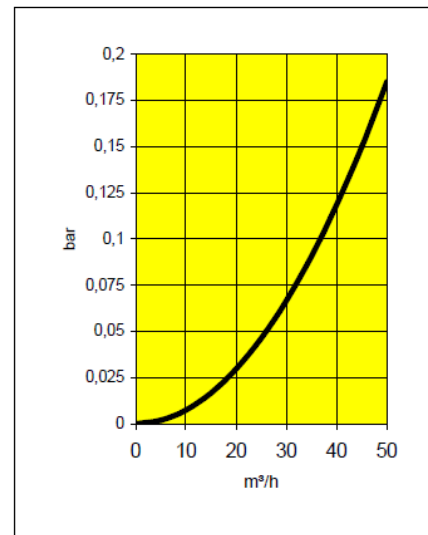
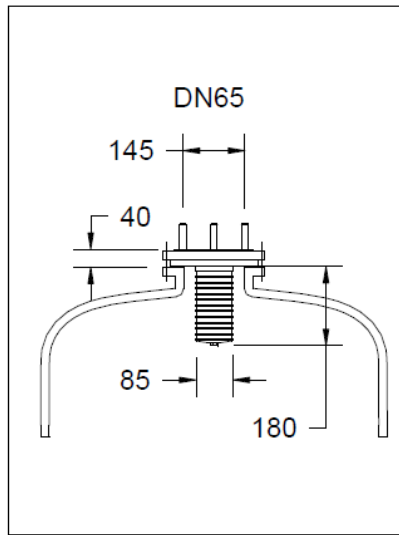
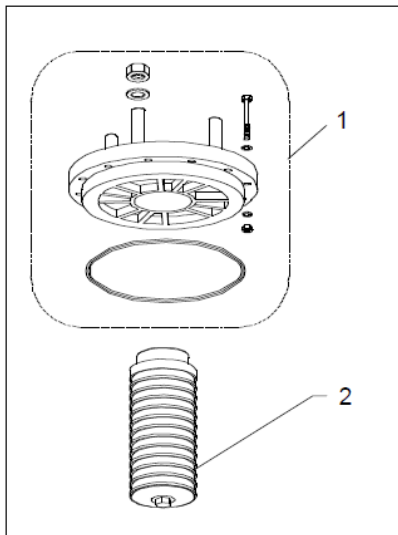
14" ... 36"



6" FLANGE



DN65



Item	Description	Dimensions	Quantity	Material	Part number	
1	Lateral	6" - DN65	1	PPO	A-3100-02C	A-3100-02C
2	Diffusor	2.5" - 180mm	1	PP	A-2740--	A-2746--
					A-2727-F6	A-2527-F6



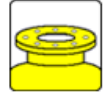


PENTAIR

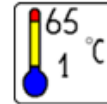
FLENZEN TANKS



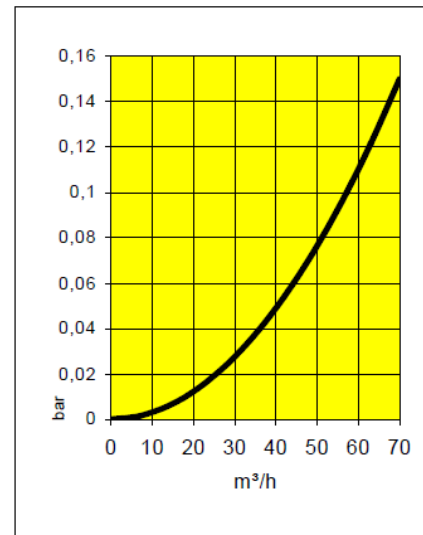
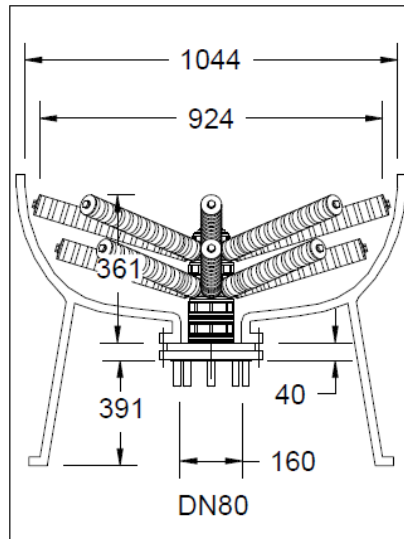
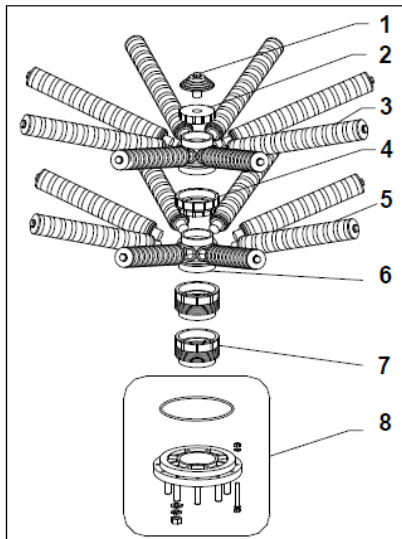
42"



6" FLANGE



DN80



Item	Description	Dimensions	Quantity	Material	Part number	
1	Filter Nozzle	3 / 4"	1	PP	A-2727-10	A-2727-10
2	Hubcap	3" BSP	1	PP	A-BTC8-30	A-BTC8-30
3	Lateral	423 mm	8	PP	A-TH02-423	A-TH05-423
4	Connection	3" - 4"	1	PP	AB-C08-40	AB-C08-40
5	Lateral	361 mm	8	PP	A-TH02-361	A-TH05-361
6	Hub	4" - 3"	2	PP	ATD-H80-00	ATD-H80-00
7	Prolongation	4" - 50mm	2	PPO	A-3100-05C	A-3100-05C
8	Adaptor	6" - DN80	1	PPO	A-3100-03C	A-3100-03C
					A-2742-FL	A-2542-FL



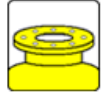


PENTAIR

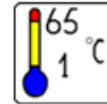
FLENZEN TANKS



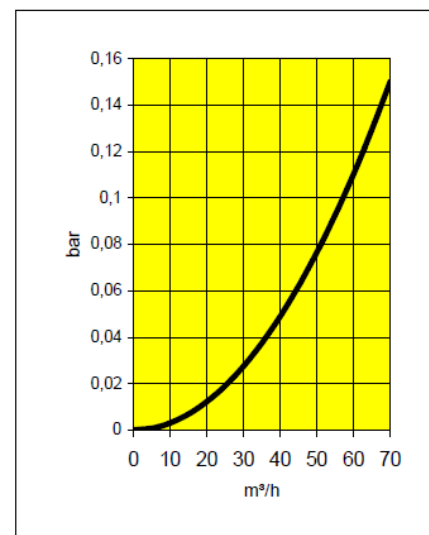
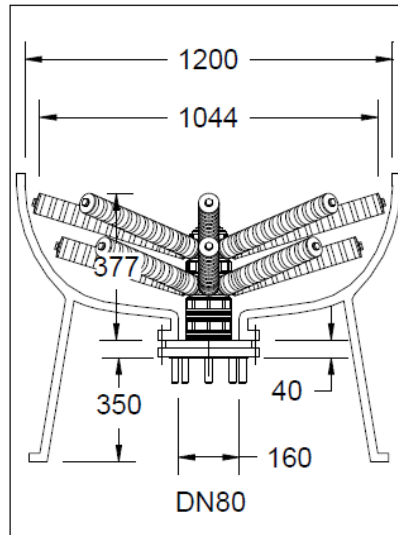
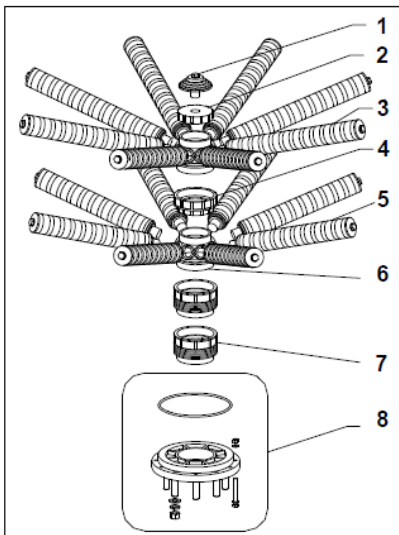
48"



6" FLANGE



DN80



Item	Description	Dimensions	Quantity	Material	Part number	
1	Filter Nozzle	3 / 4"	1	PP	A-2727-10	A-2727-10
2	Hubcap	3" BSP	1	PP	A-BTC8-30	A-BTC8-30
3	Lateral	423 mm	8	PP	A-TH02-485	A-TH05-485
4	Connection	3" - 4"	1	PP	AB-C08-40	AB-C08-40
5	Lateral	361 mm	8	PP	A-TH02-423	A-TH05-423
6	Hub	4" - 3"	2	PP	ATD-H80-00	ATD-H80-00
7	Prolongation	4" - 50mm	2	PPO	A-3100-05C	A-3100-05C
8	Adaptor	6" - DN80	1	PPO	A-3100-03C	A-3100-03C
					A-2748-FL	A-2548-FL



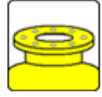


PENTAIR

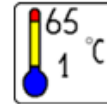
FLENZEN TANKS



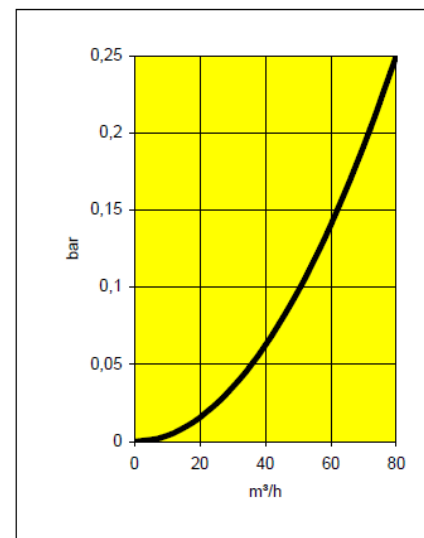
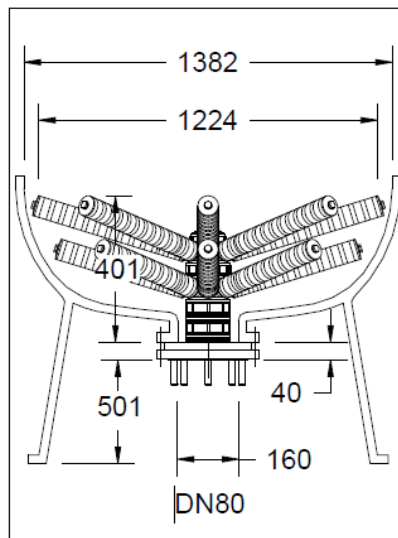
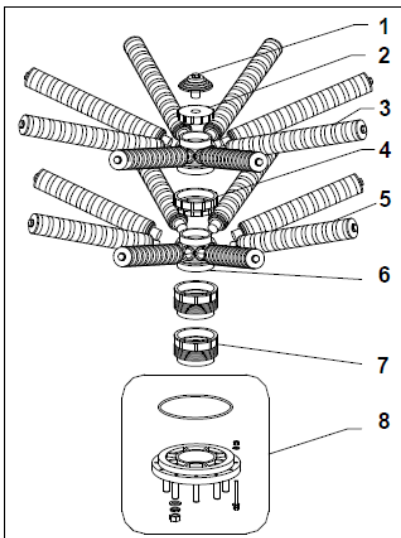
55"



6" FLANGE



DN80



Item	Description	Dimensions	Quantity	Material	Part number	
1	Filter Nozzle	3 / 4"	1	PP	A-2727-10	A-2727-10
2	Hubcap	3" BSP	1	PP	A-BTC8-30	A-BTC8-30
3	Lateral	578 mm	8	PP	A-TH02-578	A-TH05-578
4	Connection	3" - 4"	1	PP	AB-C08-40	AB-C08-40
5	Lateral	516 mm	8	PP	A-TH02-516	A-TH05-516
6	Hub	4" - 3"	2	PP	ATD-H80-00	ATD-H80-00
7	Prolongation	4" - 50mm	2	PPO	A-3100-05C	A-3100-05C
8	Adaptor	6" - DN80	1	PPO	A-3100-03C	A-3100-03C
					A-2755-FL	A-2555-FL



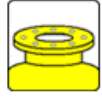


PENTAIR

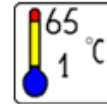
FLENZEN TANKS



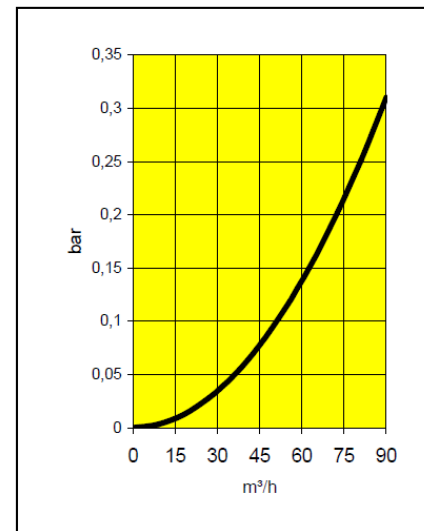
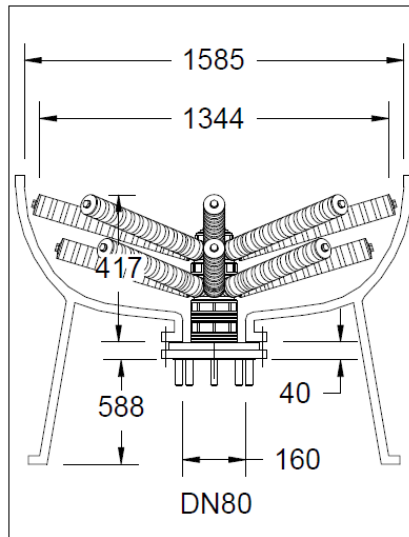
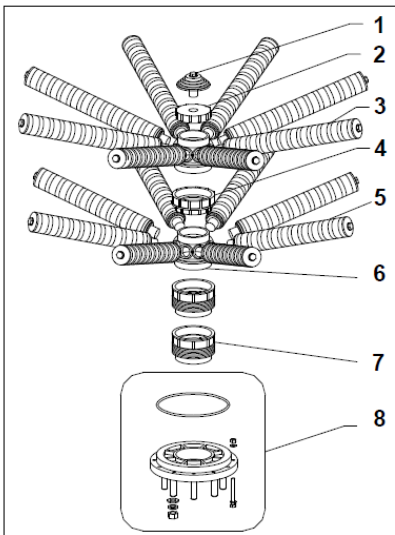
63"



6" FLANGE



DN80



Item	Description	Dimensions	Quantity	Material	Part number	
1	Filter Nozzle	3 / 4"	1	PP	A-2727-10	A-2727-10
2	Hubcap	3" BSP	1	PP	A-BTC8-30	A-BTC8-30
3	Lateral	640 mm	8	PP	A-TH02-640	A-TH05-640
4	Connection	3" - 4"	1	PP	AB-C08-40	AB-C08-40
5	Lateral	578 mm	8	PP	A-TH02-578	A-TH05-578
6	Hub	4" - 3"	2	PP	ATD-H80-00	ATD-H80-00
7	Prolongation	4" - 50mm	2	PPO	A-3100-05C	A-3100-05C
8	Adaptor	6" - DN80	1	PPO	A-3100-03C	A-3100-03C
					A-2763-FL	A-2563-FL



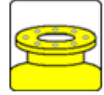


PENTAIR

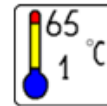
FLENZEN TANKS



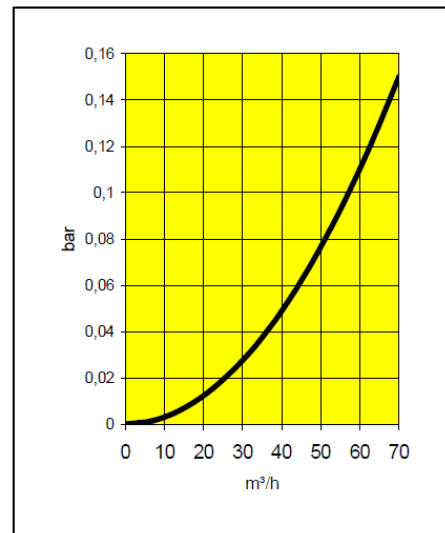
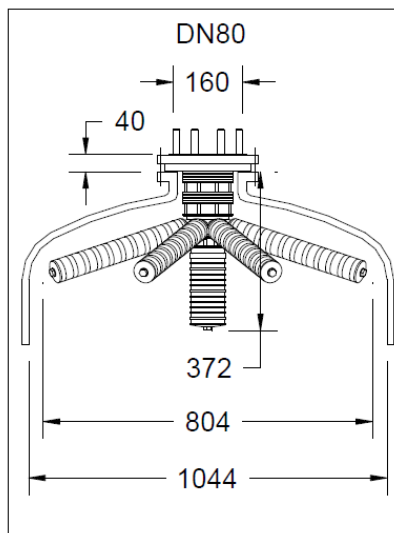
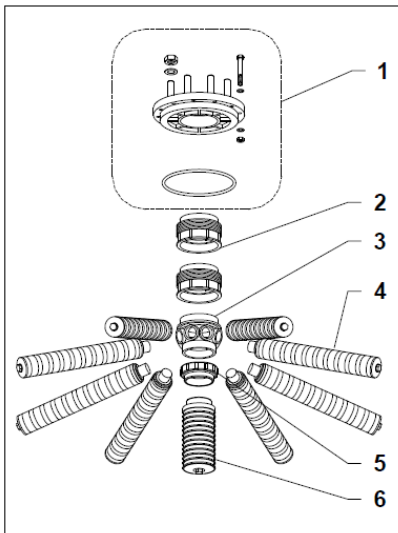
42"



6" FLANGE



DN80



Item	Description	Dimensions	Quantity	Material	Part number	
1	Adaptor	6" - DN80	1	PPO	A-3100-03C	A-3100-03C
2	Prolongation	4" - 50mm	2	PPO	A-3100-05C	A-3100-05C
3	Hub	4" - 3"	1	PP	ATD-H80-00	ATD-H80-00
4	Lateral	361 mm	8	PP	A-TH02-361	A-TH05-361
5	Connection	3" - 2.5"	1	PP	AB-C08-30	AB-C08-30
6	Diffusor	2.5" - 180 mm	1	PP	A-2740--	A-2746--
					A-2742-FU	A-2542-FU



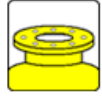


PENTAIR

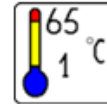
FLENZEN TANKS



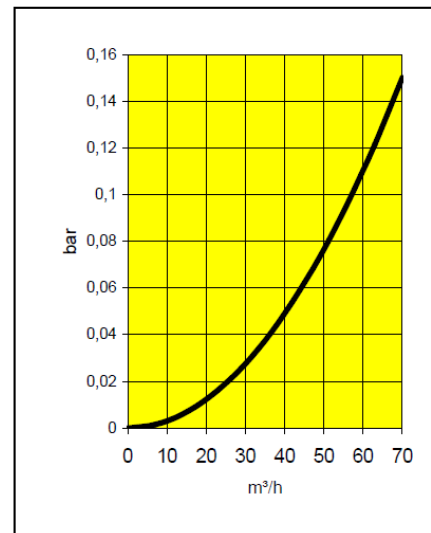
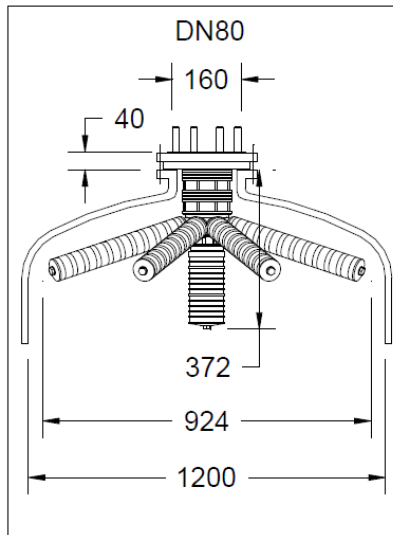
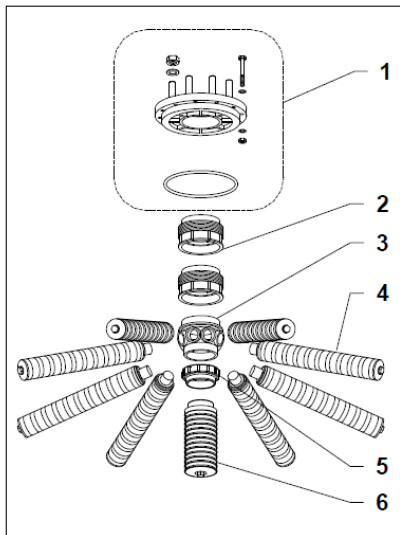
48"



6" FLANGE



DN80



Item	Description	Dimensions	Quantity	Material	Part number	
1	Adaptor	6" - DN80	1	PPO	A-3100-03C	A-3100-03C
2	Prolongation	4" - 50mm	2	PPO	A-3100-05C	A-3100-05C
3	Hub	4" - 3"	1	PP	ATD-H80-00	ATD-H80-00
4	Lateral	423 mm	8	PP	A-TH02-423	A-TH05-423
5	Connection	3" - 2.5"	1	PP	AB-C08-30	AB-C08-30
6	Diffusor	2.5" - 180 mm	1	PP	A-2740--	A-2746--

A-2748-FU

A-2548-FU



1

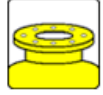


PENTAIR

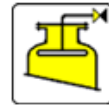
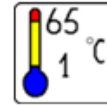
FLENZEN TANKS



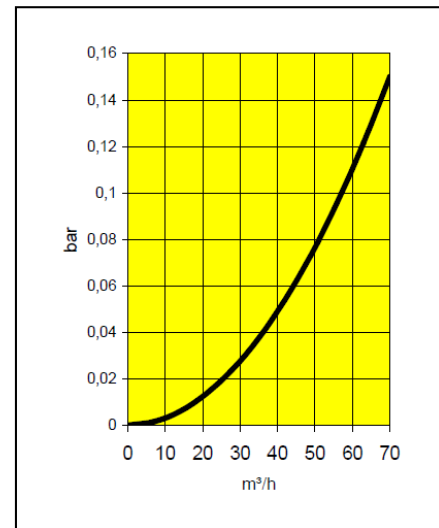
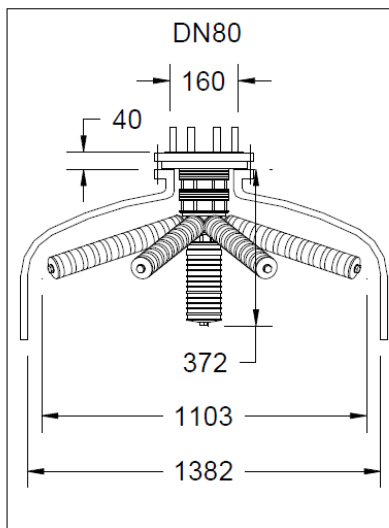
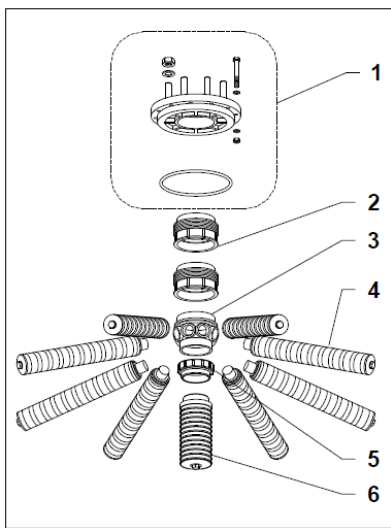
55"



6" FLANGE



DN80



Item	Description	Dimensions	Quantity	Material	Part number	
1	Adaptor	6" - DN80	1	PPO	A-3100-03C	A-3100-03C
2	Prolongation	4" - 50mm	2	PPO	A-3100-05C	A-3100-05C
3	Hub	4" - 3"	1	PP	ATD-H80-00	ATD-H80-00
4	Lateral	516 mm	8	PP	A-TH02-516	A-TH05-516
5	Connection	3" - 2.5"	1	PP	AB-C08-30	AB-C08-30
6	Diffusor	2.5" - 180 mm	1	PP	A-2740--	A-2746--
					A-2755-FU	A-2555-FU



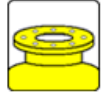


PENTAIR

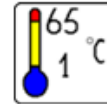
FLENZEN TANKS



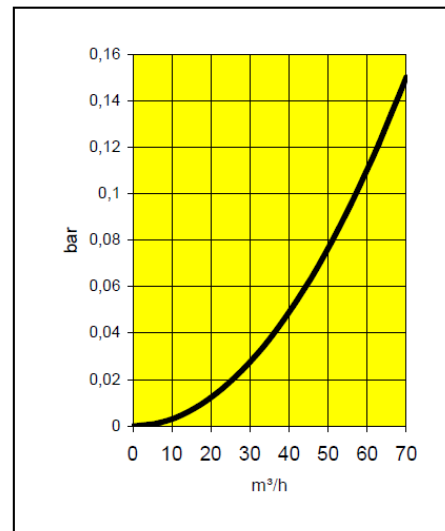
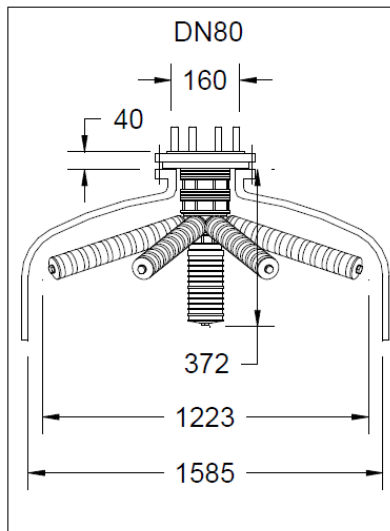
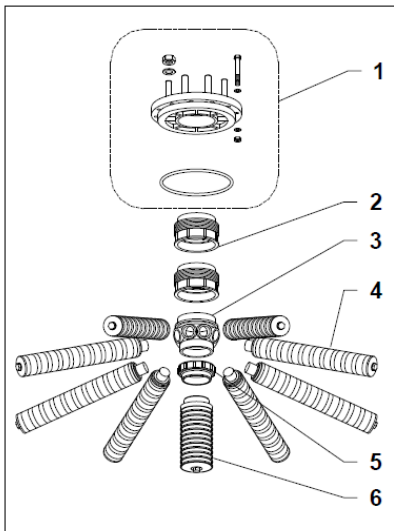
63"



6" FLANGE



DN80



Item	Description	Dimensions	Quantity	Material	Part number	
1	Adaptor	6" - DN80	1	PPO	A-3100-03C	A-3100-03C
2	Prolongation	4" - 50mm	2	PPO	A-3100-05C	A-3100-05C
3	Hub	4" - 3"	1	PP	ATD-H80-00	ATD-H80-00
4	Lateral	578 mm	8	PP	A-TH02-578	A-TH05-578
5	Connection	3" - 2.5"	1	PP	AB-C08-30	AB-C08-30
6	Diffusor	2.5" - 180 mm	1	PP	A-2740--	A-2746--
					A-2763-FU	A-2563-FU



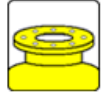


PENTAIR

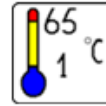
FLENZEN TANKS



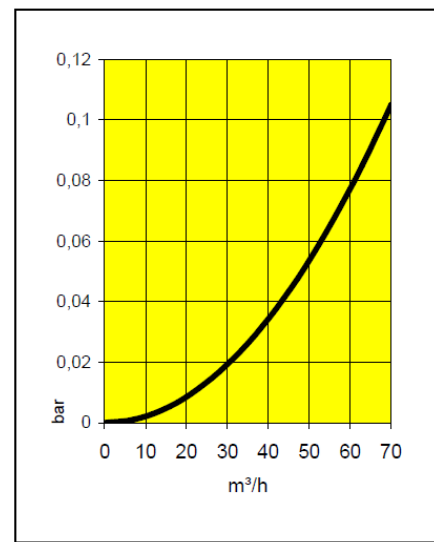
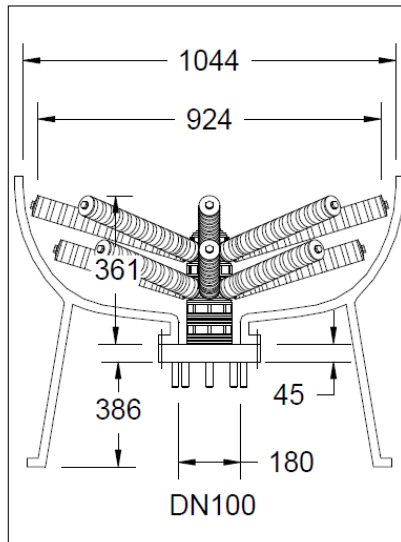
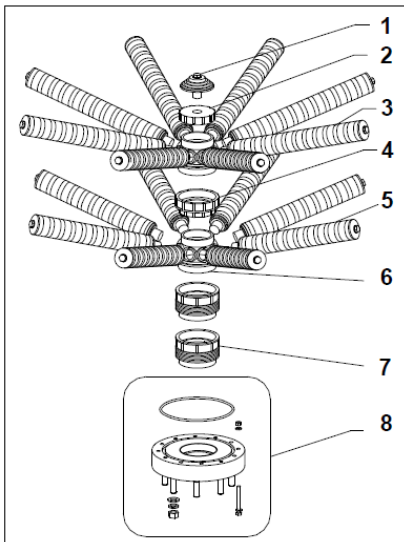
42"



6" FLANGE



DN100



Item	Description	Dimensions	Quantity	Material	Part number	
1	Filter Nozzle	3 / 4"	1	PP	A-2727-10	A-2727-10
2	Hubcap	3" BSP	1	PP	A-BTC8-30	A-BTC8-30
3	Lateral	423 mm	8	PP	A-TH02-423	A-TH05-423
4	Connection	3" - 4"	1	PP	AB-C08-40	AB-C08-40
5	Lateral	361 mm	8	PP	A-TH02-361	A-TH05-361
6	Hub	4" - 3"	2	PP	ATD-H80-00	ATD-H80-00
7	Prolongation	4" - 50mm	2	PPO	A-3100-05C	A-3100-05C
8	Adaptor	6" - DN100	1	PVC	A-3100-09C	A-3100-09C

A-ST10042-02

A-ST10042-05



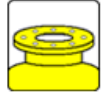


PENTAIR

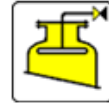
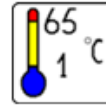
FLENZEN TANKS



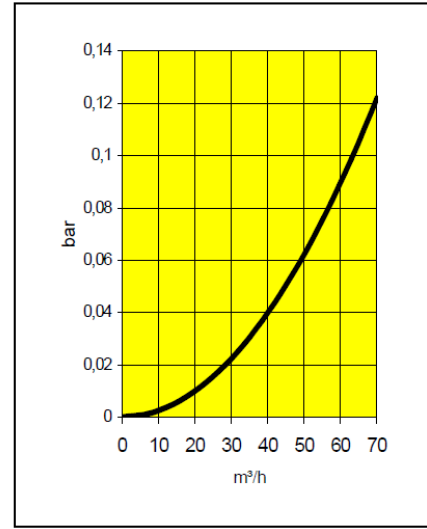
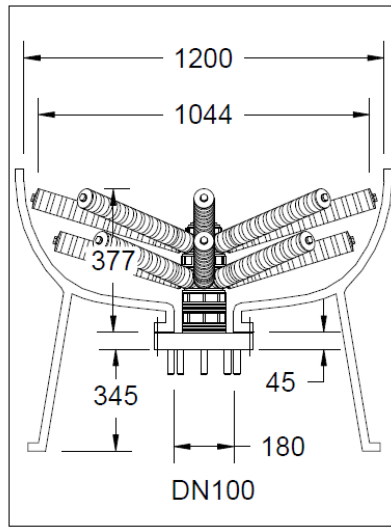
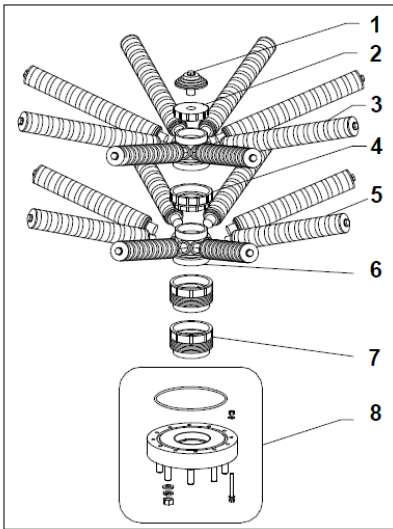
48"



6" FLANGE



DN100



Item	Description	Dimensions	Quantity	Material	Part number	
1	Filter Nozzle	3 / 4"	1	PP	A-2727-10	A-2727-10
2	Hubcap	3" BSP	1	PP	A-BTC8-30	A-BTC8-30
3	Lateral	485 mm	8	PP	A-TH02-485	A-TH05-485
4	Connection	3" - 4"	1	PP	AB-C08-40	AB-C08-40
5	Lateral	423 mm	8	PP	A-TH02-423	A-TH05-423
6	Hub	4" - 3"	2	PP	ATD-H80-00	ATD-H80-00
7	Prolongation	4" - 50mm	2	PPO	A-3100-05C	A-3100-05C
8	Adaptor	6" - DN100	1	PVC	A-3100-09C	A-3100-09C
					A-ST10048-02	A-ST10048-05



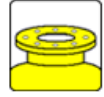


PENTAIR

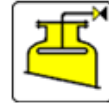
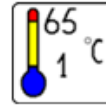
FLENZEN TANKS



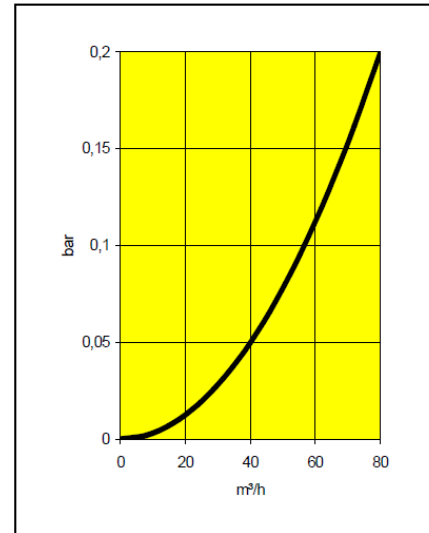
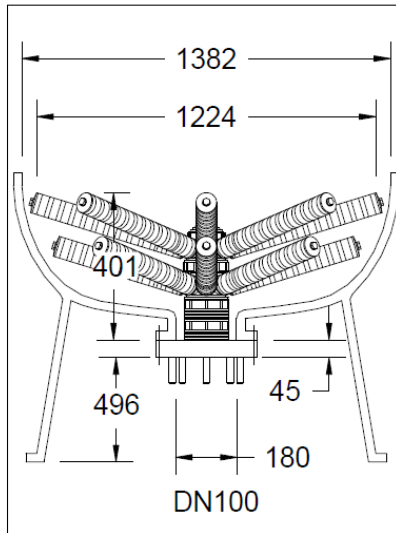
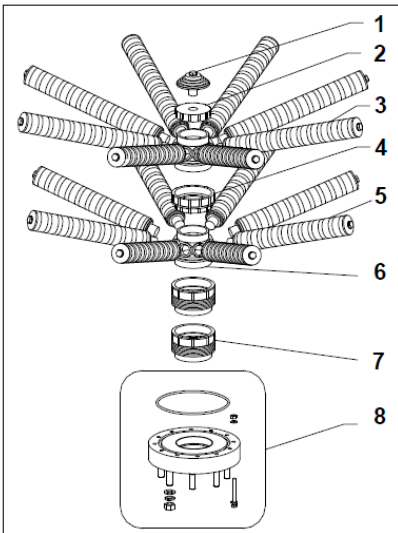
55"



6" FLANGE



DN100



Item	Description	Dimensions	Quantity	Material	Part number	
1	Filter Nozzle	3 / 4"	1	PP	A-2727-10	A-2727-10
2	Hubcap	3" BSP	1	PP	A-BTC8-30	A-BTC8-30
3	Lateral	578 mm	8	PP	A-TH02-578	A-TH05-578
4	Connection	3" - 4"	1	PP	AB-C08-40	AB-C08-40
5	Lateral	516 mm	8	PP	A-TH02-516	A-TH05-516
6	Hub	4" - 3"	2	PP	ATD-H80-00	ATD-H80-00
7	Prolongation	4" - 50mm	2	PPO	A-3100-05C	A-3100-05C
8	Adaptor	6" - DN100	1	PVC	A-3100-09C	A-3100-09C
					A-ST10055-02	A-ST10055-05



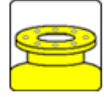


PENTAIR

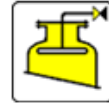
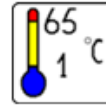
FLENZEN TANKS



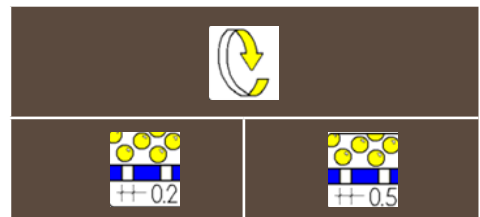
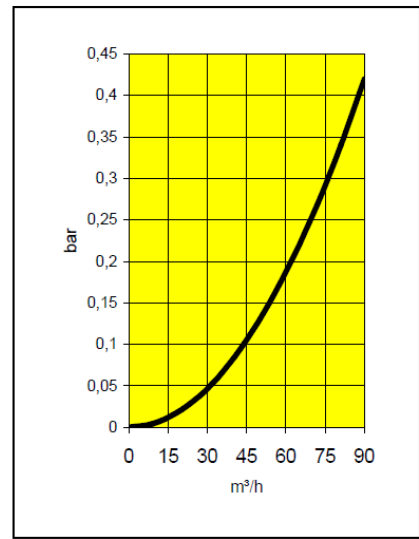
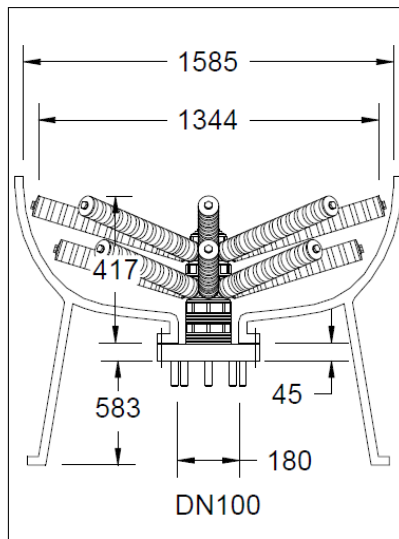
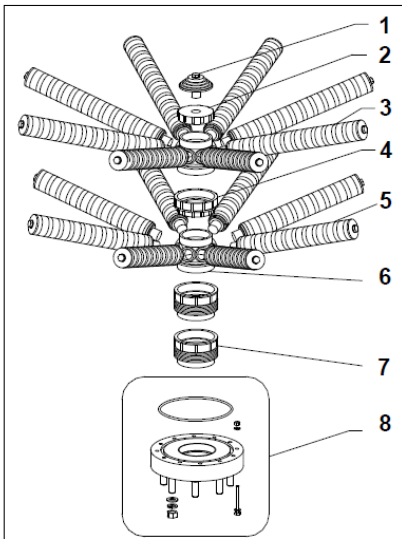
63"



6" FLANGE



DN100



Item	Description	Dimensions	Quantity	Material	Part number	
1	Filter Nozzle	3 / 4"	1	PP	A-2727-10	A-2727-10
2	Hubcap	3" BSP	1	PP	A-BTC8-30	A-BTC8-30
3	Lateral	640 mm	8	PP	A-TH02-640	A-TH05-640
4	Connection	3" - 4"	1	PP	AB-C08-40	AB-C08-40
5	Lateral	578 mm	8	PP	A-TH02-578	A-TH05-578
6	Hub	4" - 3"	2	PP	ATD-H80-00	ATD-H80-00
7	Prolongation	4" - 50mm	2	PPO	A-3100-05C	A-3100-05C
8	Adaptor	6" - DN100	1	PVC	A-3100-09C	A-3100-09C
					A-ST10063-02	A-ST10063-05



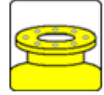


PENTAIR

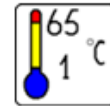
FLENZEN TANKS



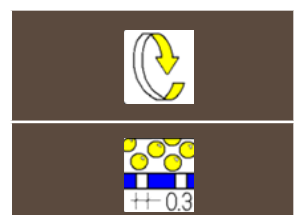
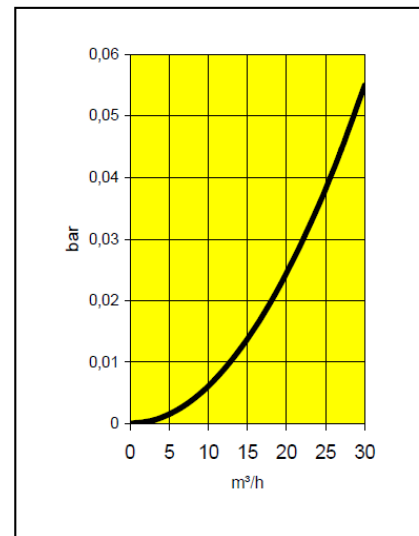
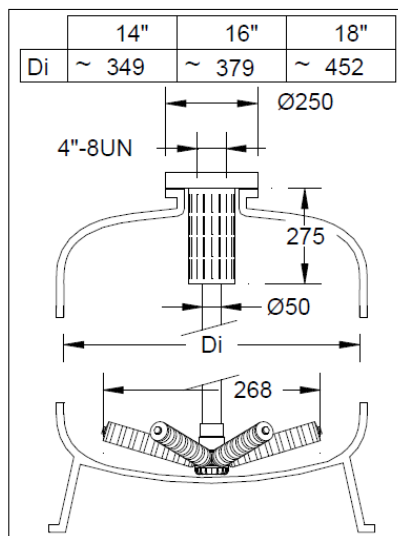
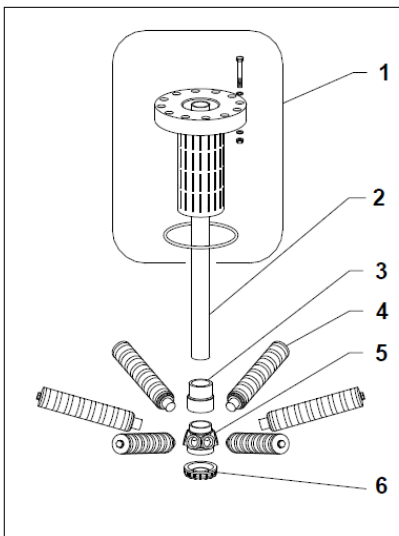
14"-16"-18"



6" FLANGE



Ø 50-4"



Item	Description	Dimensions	Quantity	Material	Part number
1	Adapter	6" - 4" 8UN	1	PVC	A-3100-10C
2	Riser tube	50mm	1680 mm	PVC	A-PIPE-50
3	Reducing Bush	50mm - 2"	1	PVC	A-2600-63
4	Lateral	113 mm	6	PP	A-TH02-113
5	Hub	2.5" - 2"	1	PP	ATD-H60-00
6	Hubcap	2.5"	1	PP	AC-H60-00

A-TF16-025



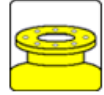


PENTAIR

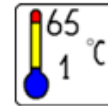
FLENZEN TANKS



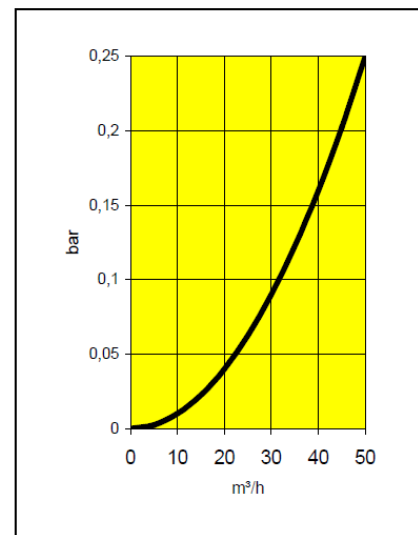
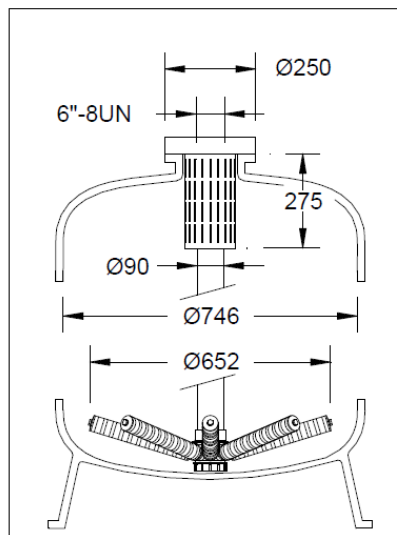
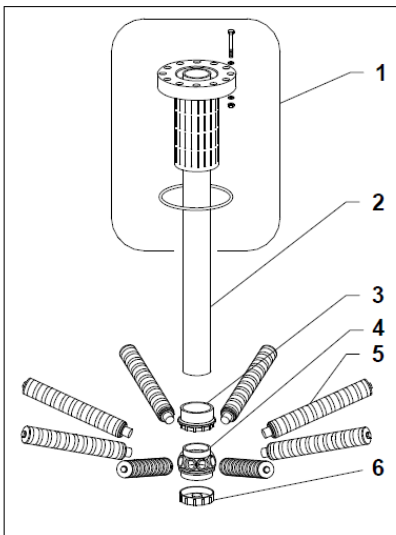
30"



6" FLANGE



Ø 90-6"



Item	Description	Dimensions	Quantity	Material	Part number
1	Adapter	6" - 6" 8UN	1	PVC	A-3100-11C
2	Riser tube	90mm	1800 mm	PVC	A-PIPE-90
3	Reducing Bush	90mm - 3"	1	PVC	AB-GC8-30
4	Hub	4" - 3"	1	PP	ATD-H80-00
5	Lateral	268 mm	8	PP	A-TH02-268
6	Hubcap	4"	1	PP	AD-H80-00
					A-TF30-025



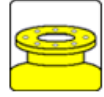


PENTAIR

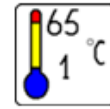
FLENZEN TANKS



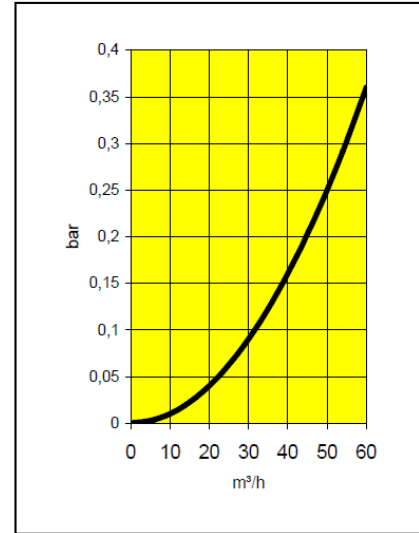
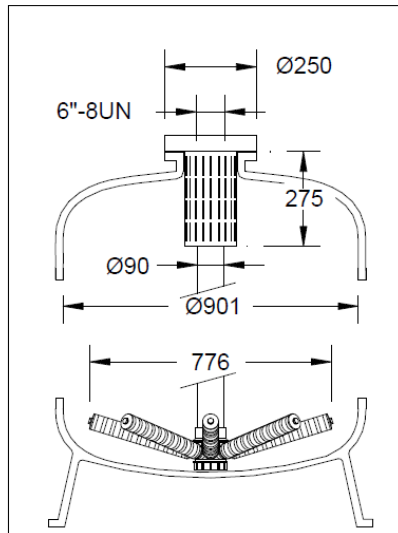
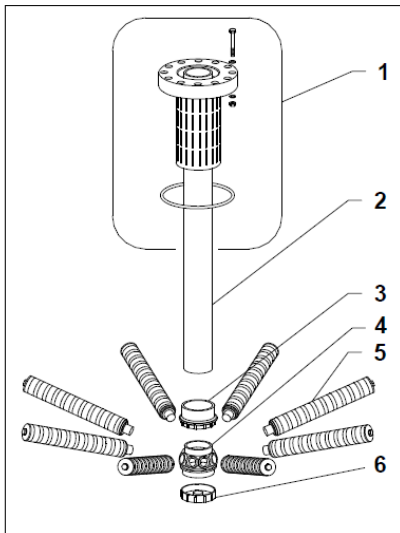
36"



6" FLANGE



Ø 90-6"



Item	Description	Dimensions	Quantity	Material	Part number
1	Adapter	6" - 6" 8UN	1	PVC	A-3100-11C
2	Riser tube	90mm	1800 mm	PVC	A-PIPE-90
3	Reducing Bush	90mm - 3"	1	PVC	AB-GC8-30
4	Hub	4" - 3"	1	PP	ATD-H80-00
5	Lateral	330 mm	8	PP	A-TH02-330
6	Hubcap	4"	1	PP	AD-H80-00
					A-TF36-025



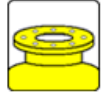


PENTAIR

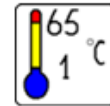
FLENZEN TANKS



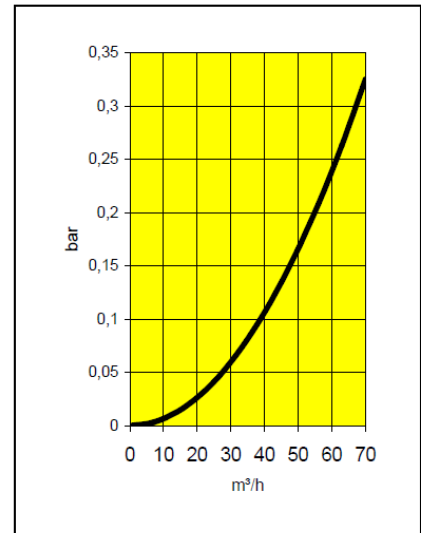
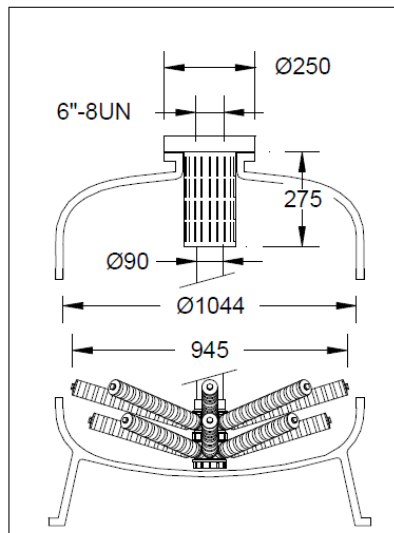
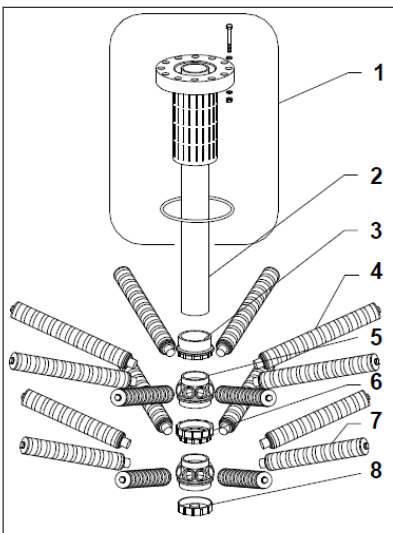
42"



6" FLANGE



Ø 90-6"



Item	Description	Dimensions	Quantity	Material	Part number
1	Adapter	6" - 6" 8UN	1	PVC	A-3100-11C
2	Riser tube	90mm	1800 mm	PVC	A-PIPE-90
3	Reducing Bush	90mm - 3"	1	PVC	AB-GC8-30
4	Lateral	423 mm	8	PP	A-TH02-423
5	Hub	4" - 3"	2	PP	ATD-H80-00
6	Connection	3" - 4"	1	PP	AB-C08-40
7	Lateral	361 mm	8	PP	A-TH02-361
8	Hubcap	4"	1	PP	AD-H80-00

A-TF42-025



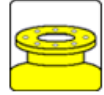


PENTAIR

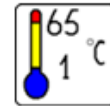
FLENZEN TANKS



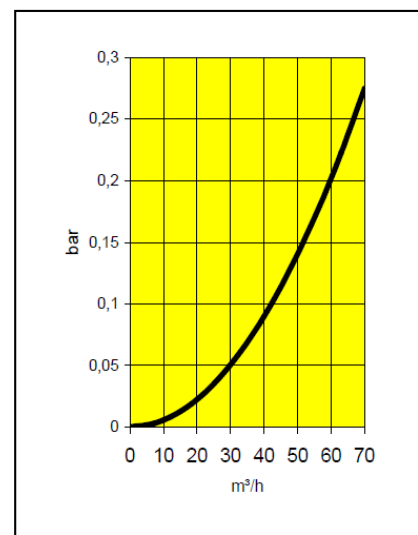
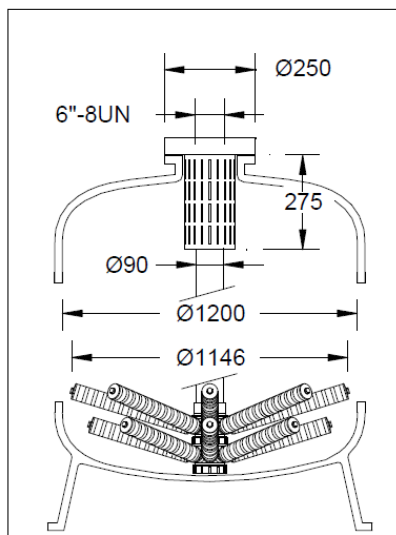
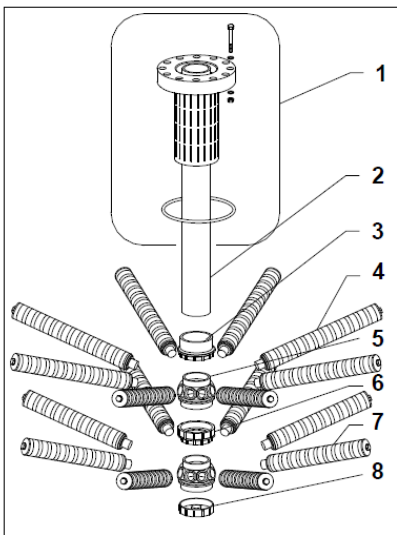
48"



6" FLANGE



Ø 90-6"



Item	Description	Dimensions	Quantity	Material	Part number
1	Adapter	6" - 6" 8UN	1	PVC	A-3100-11C
2	Riser tube	90mm	1800 mm	PVC	A-PIPE-90
3	Reducing Bush	90mm - 3"	1	PVC	AB-GC8-30
4	Lateral	485 mm	8	PP	A-TH02-485
5	Hub	4" - 3"	2	PP	ATD-H80-00
6	Connection	3" - 4"	1	PP	AB-C08-40
7	Lateral	423 mm	8	PP	A-TH02-423
8	Hubcap	4"	1	PP	AD-H80-00

A-TF48-025





PENTAIR

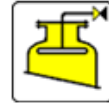
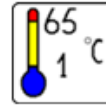
FLENZEN TANKS



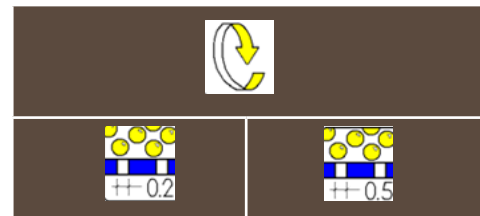
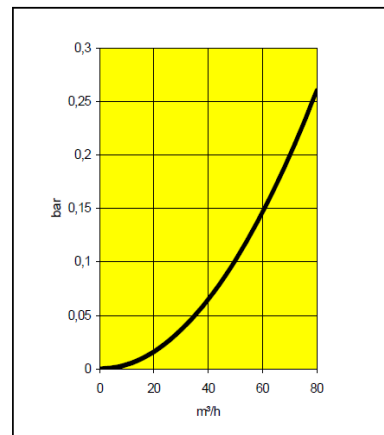
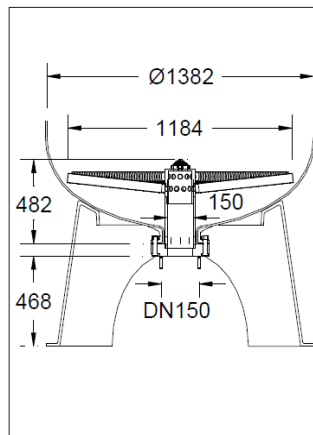
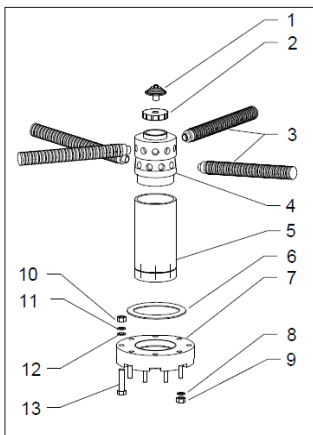
55"



DN200



DN150



Item	Description	Dimensions	Quantity	Material	Part number	
1	Filter Nozzle	3/4"	1	PP	A-2727-10	A-2727-10
2	Hubcap	4" - 3/4"	1	PP	A-BTC8-40	A-BTC8-40
3	Lateral	516 mm	24	PP	A-TH02-516	A-TH05-516
4	Hub	160 - 4"	1	PVC	A-2697-20	A-2697-20
5	Prolongation	160 - M160	1	PVC	A-BPR20-290	A-BPR20-290
6	Flat seal	220 x 273	1	NBR	A-DN20-0D	A-DN20-0D
7	Adaptor	DN200-DN150	1	PVC	A-3100-150	A-3100-150
8	Washer	M16	8	SS	A-M16-RON	A-M16-RON
9	Nut	M16	8	SS	A-M16-A4	A-M16-A4
10	Nut	M20	8	SS	A-M20-A4	A-M20-A4
11	Spring washer	M20	8	SS	A-M20-VRO	A-M20-VRO
12	Washer	M20	16	SS	A-M20-RON	A-M20-RON
13	Bolt	M20	8	SS	A-M20-120	A-M20-120

A-ST15055-02

A-ST15055-05



1



PENTAIR

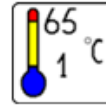
FLENZEN TANKS



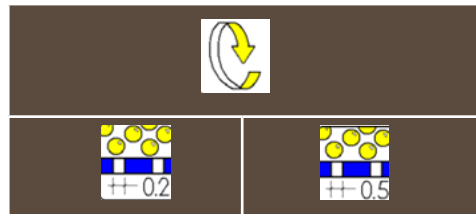
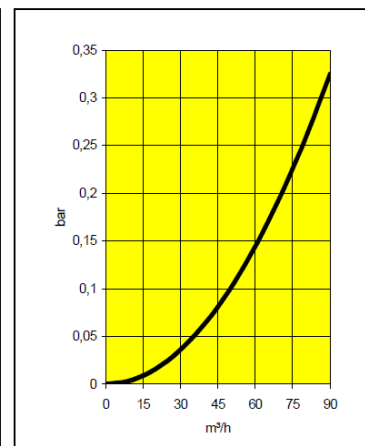
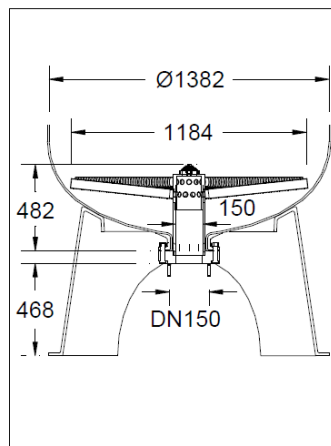
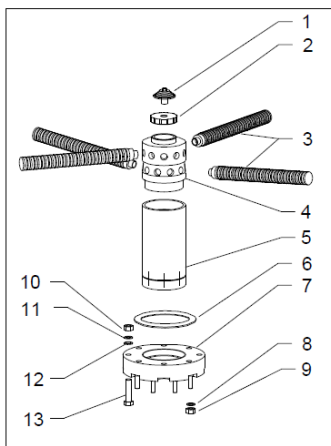
63"



DN200



DN150



Item	Description	Dimensions	Quantity	Material	Part number	
1	Filter Nozzle	3/4"	1	PP	A-2727-10	A-2727-10
2	Hubcap	4" - 3/4"	1	PP	A-BTC8-40	A-BTC8-40
3	Lateral	578 mm	24	PP	A-TH02-578	A-TH05-578
4	Hub	160 - 4"	1	PVC	A-2697-20	A-2697-20
5	Prolongation	160 - M160	1	PVC	A-BPR20-290	A-BPR20-290
6	Flat seal	220 x 273	1	NBR	A-DN20-0D	A-DN20-0D
7	Adaptor	DN200-DN150	1	PVC	A-3100-150	A-3100-150
8	Washer	M16	8	SS	A-M16-RON	A-M16-RON
9	Nut	M16	8	SS	A-M16-A4	A-M16-A4
10	Nut	M20	8	SS	A-M20-A4	A-M20-A4
11	Spring washer	M20	8	SS	A-M20-VRO	A-M20-VRO
12	Washer	M20	16	SS	A-M20-RON	A-M20-RON
13	Bolt	M20	8	SS	A-M20-120	A-M20-120

A-ST15063-02

A-ST15063-05



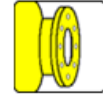


PENTAIR

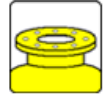
FLENZEN TANKS



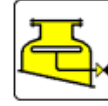
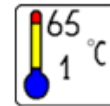
42"



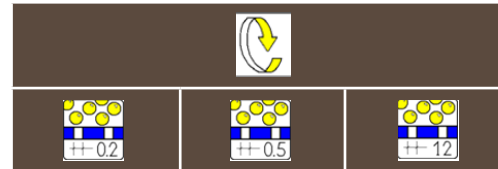
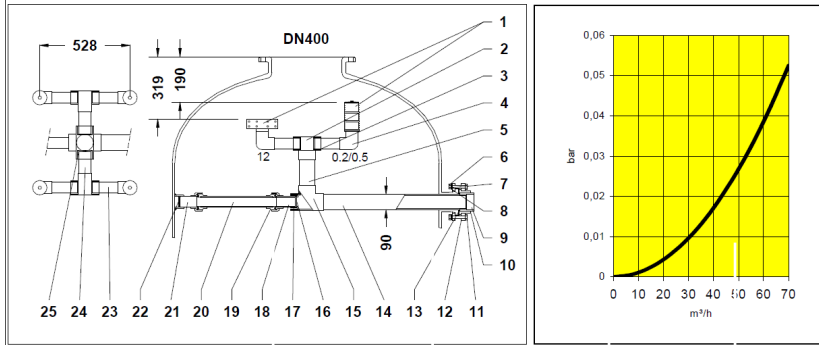
DN100



DN400



90 MM



Item	Description	Dimensions	Quantity	Material	Part number		
1	Stack diffuser	2"	4	PP/PVC	A-2721-80	A-2600-65	G-1545-98
2	Tee	75	2	PVC	A-2010-75	A-2010-75	A-2010-75
3	Reduction	75-63	4	PVC	A-3050-78	A-3050-78	A-3050-78
4	Elbow	63 - 2"	4	PVC	A-2350-63	A-2350-63	A-2350-63
5	Pipe PN10	90	143 mm	PVC	A-PIPE-90	A-PIPE-90	A-PIPE-90
6	Nut	M16	8	SS	A-M16-A4	A-M16-A4	A-M16-A4
7	Spring Washer	M16	8	SS	A-M16-VRO	A-M16-VRO	A-M16-VRO
8	Washer	M16	16	SS	A-M16-RON	A-M16-RON	A-M16-RON
9	Adapter Socket	3" - 90	1	PVC	A-3101-12	A-3101-12	A-3101-12
10	Collar	110	1	PVC	A-3721-11	A-3721-11	A-3721-11
11	Bolt	M16 x 100	8	SS	A-2100-66	A-2100-66	A-2100-66
12	Flange	DN100	1	PVC	A-3721-10	A-3721-10	A-3721-10
13	Flat seal	DN100	1	NBR	A-2600-67	A-2600-67	A-2600-67
14	Pipe PN16	90 - 3" - 675mm	1	PVC	A-PVC3-90	A-PVC3-90	A-PVC3-90
15	Tee	90	2	PVC	A-2010-90	A-2010-90	A-2010-90
16	Disk	63	1	PVC	A-DISK-63	A-DISK-63	A-DISK-63
17	Reduction	90 - 63	1	PVC	A-3050-91	A-3050-91	A-3050-91
18	Pipe PN10	63	100 mm	PVC	G-19-2394	G-19-2394	G-19-2394
19	Adapter union	63	2	PVC	A-3600-63	A-3600-63	A-3600-63
20	Pipe PN10	63	238 mm	PVC	G-19-2394	G-19-2394	G-19-2394
21	Support	63 x 100	1	PVC	A-SUPVC-63	A-SUPVC-63	A-SUPVC-63
22	Support Socket	63	1	PE	A-SUPE-63	A-SUPE-63	A-SUPE-63
23	Pipe PN10	63	184 mm	PVC	G-19-2394	G-19-2394	G-19-2394
24	Pipe PN10	75	123 mm	PVC	A-PVC-075	A-PVC-075	A-PVC-075
25	Reduction	90 - 75	2	PVC	A-3050-92	A-3050-92	A-3050-92



1

A-UP9042-02

A-UP9042-05

A-UP9042-12

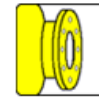


PENTAIR

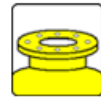
FLENZEN TANKS



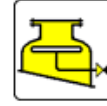
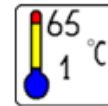
48"



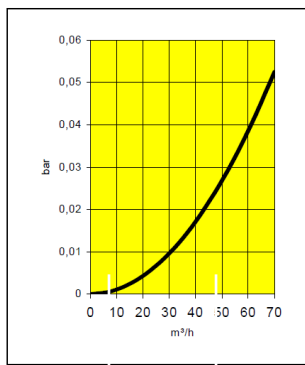
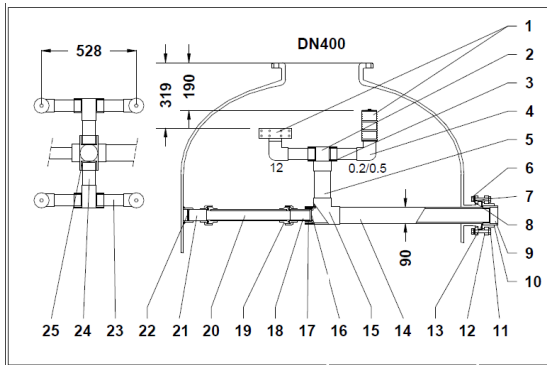
DN100



DN400



90 MM



Item	Description	Dimensions	Quantity	Material	Part number		
1	Stack diffuser	2"	4	PP/PVC	A-2721-80	A-2600-65	G-1545-98
2	Tee	75	2	PVC	A-2010-75	A-2010-75	A-2010-75
3	Reduction	75-63	4	PVC	A-3050-78	A-3050-78	A-3050-78
4	Elbow	63 - 2"	4	PVC	A-2350-63	A-2350-63	A-2350-63
5	Pipe PN10	90	143mm	PVC	A-PIPE-90	A-PIPE-90	A-PIPE-90
6	Nut	M16	8	SS	A-M16-A4	A-M16-A4	A-M16-A4
7	Spring Washer	M16	8	SS	A-M16-VRO	A-M16-VRO	A-M16-VRO
8	Washer	M16	16	SS	A-M16-RON	A-M16-RON	A-M16-RON
9	Adapter Socket	3" - 90	1	PVC	A-3101-12	A-3101-12	A-3101-12
10	Collar	110	1	PVC	A-3721-11	A-3721-11	A-3721-11
11	Bolt	M16 x 100	8	SS	A-2100-66	A-2100-66	A-2100-66
12	Flange	DN100	1	PVC	A-3721-10	A-3721-10	A-3721-10
13	Flat seal	DN100	1	NBR	A-2600-67	A-2600-67	A-2600-67
14	Pipe PN16	90 - 3" - 750mm	1	PVC	A-PVC4-90	A-PVC4-90	A-PVC4-90
15	Tee	90	2	PVC	A-2010-90	A-2010-90	A-2010-90
16	Disk	63	1	PVC	A-DISK-63	A-DISK-63	A-DISK-63
17	Reduction	90 - 63	1	PVC	A-3050-91	A-3050-91	A-3050-91
18	Pipe PN10	63	100mm	PVC	G-19-2394	G-19-2394	G-19-2394
19	Adapter union	63	2	PVC	A-3600-63	A-3600-63	A-3600-63
20	Pipe PN10	63	257mm	PVC	G-19-2394	G-19-2394	G-19-2394
21	Support	63 x 100	1	PVC	A-SUPVC-63	A-SUPVC-63	A-SUPVC-63
22	Support Socket	63	1	PE	A-SUPE-63	A-SUPE-63	A-SUPE-63
23	Pipe PN10	63	184mm	PVC	G-19-2394	G-19-2394	G-19-2394
24	Pipe PN10	75	123mm	PVC	A-PVC-075	A-PVC-075	A-PVC-075
25	Reduction	90 - 75	2	PVC	A-3050-92	A-3050-92	A-3050-92



1

A-UP9048-02 A-UP9048-05 A-UP9048-12

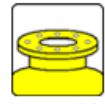
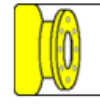


PENTAIR

FLENZEN TANKS

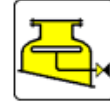
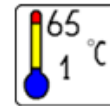


55"

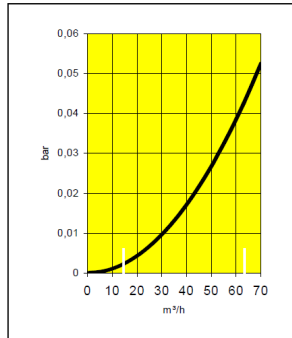
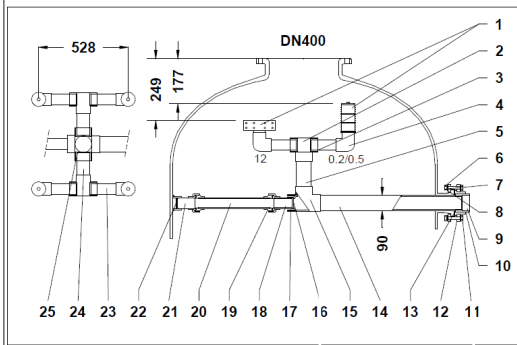


DN100

DN400



90 MM



Item	Description	Dimensions	Quantity	Material	Part number		
1	Stack diffuser	2"	4	PP/PVC	A-2721-80	A-2600-65	G-1545-98
2	Tee	75	2	PVC	A-2010-75	A-2010-75	A-2010-75
3	Reduction -	75-63	4	PVC	A-3050-78	A-3050-78	A-3050-78
4	Elbow	63 - 2"	4	PVC	A-2350-63	A-2350-63	A-2350-63
5	Pipe PN10	90	161mm	PVC	A-PIPE-90	A-PIPE-90	A-PIPE-90
6	Nut	M16	8	SS	A-M16-A4	A-M16-A4	A-M16-A4
7	Spring Washer	M16	8	SS	A-M16-VRO	A-M16-VRO	A-M16-VRO
8	Washer	M16	16	SS	A-M16-RON	A-M16-RON	A-M16-RON
9	Adapter Socket	3" - 90	1	PVC	A-3101-12	A-3101-12	A-3101-12
10	Collar	110	1	PVC	A-3721-11	A-3721-11	A-3721-11
11	Bolt	M16 x 100	8	SS	A-2100-66	A-2100-66	A-2100-66
12	Flange	DN100	1	PVC	A-3721-10	A-3721-10	A-3721-10
13	Flat seal	DN100	1	NBR	A-2600-67	A-2600-67	A-2600-67
14	Pipe PN16	90 - 3" - 847mm	1	PVC	A-PVC5-90	A-PVC5-90	A-PVC5-90
15	Tee	90	2	PVC	A-2010-90	A-2010-90	A-2010-90
16	Disk	63	1	PVC	A-DISK-63	A-DISK-63	A-DISK-63
17	Reduction	90 - 63	1	PVC	A-3050-91	A-3050-91	A-3050-91
18	Pipe PN10	63	100mm	PVC	G-19-2394	G-19-2394	G-19-2394
19	Adapter union	63	2	PVC	A-3600-63	A-3600-63	A-3600-63
20	Pipe PN10	63	346mm	PVC	G-19-2394	G-19-2394	G-19-2394
21	Support	63 x 100	1	PVC	A-SUPVC-63	A-SUPVC-63	A-SUPVC-63
22	Support Socket	63	1	PE	A-SUPE-63	A-SUPE-63	A-SUPE-63
23	Pipe PN10	63	184mm	PVC	G-19-2394	G-19-2394	G-19-2394
24	Pipe PN10	75	123mm	PVC	A-PVC-075	A-PVC-075	A-PVC-075
25	Reduction	90 - 75	2	PVC	A-3050-92	A-3050-92	A-3050-92



A-UP9055-02

A-UP9055-05

A-UP9055-12

1



PENTAIR

FLENZEN TANKS

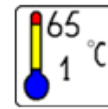


63"



DN100

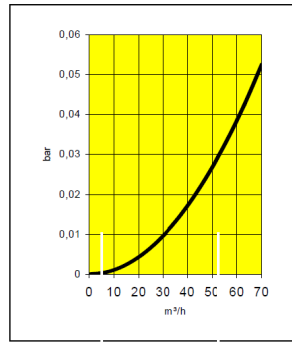
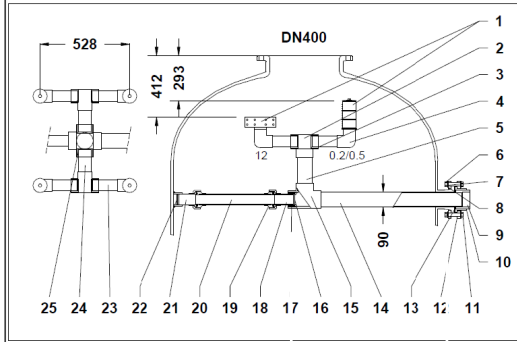
DN400



65 °C

1 °C

90 MM



Item	Description	Dimensions	Quantity	Material	Part number		
1	Stack diffuser	2"	4	PP/PVC	A-2721-80	A-2600-65	G-1545-98
2	Tee	75	2	PVC	A-2010-75	A-2010-75	A-2010-75
3	Reduction	75-63	4	PVC	A-3050-78	A-3050-78	A-3050-78
4	Elbow	63 - 2"	4	PVC	A-2350-63	A-2350-63	A-2350-63
5	Pipe PN10	90	188mm	PVC	A-PIPE-90	A-PIPE-90	A-PIPE-90
6	Nut	M16	8	SS	A-M16-A4	A-M16-A4	A-M16-A4
7	Spring Washer	M16	8	SS	A-M16-VRO	A-M16-VRO	A-M16-VRO
8	Washer	M16	16	SS	A-M16-RON	A-M16-RON	A-M16-RON
9	Adapter Socket	3" - 90	1	PVC	A-3101-12	A-3101-12	A-3101-12
10	Collar	110	1	PVC	A-3721-11	A-3721-11	A-3721-11
11	Bolt	M16 x 100	8	SS	A-2100-66	A-2100-66	A-2100-66
12	Flange	DN100	1	PVC	A-3721-10	A-3721-10	A-3721-10
13	Flat seal	DN100	1	NBR	A-2600-67	A-2600-67	A-2600-67
14	Pipe PN16	90 - 3" - 856mm	1	PVC	A-PVC6-90	A-PVC6-90	A-PVC6-90
15	Tee	90	2	PVC	A-2010-90	A-2010-90	A-2010-90
16	Disk	63	1	PVC	A-DISK-63	A-DISK-63	A-DISK-63
17	Reduction	90 - 63	1	PVC	A-3050-91	A-3050-91	A-3050-91
18	Pipe PN10	63	100mm	PVC	G-19-2394	G-19-2394	G-19-2394
19	Adapter union	63	2	PVC	A-3600-63	A-3600-63	A-3600-63
20	Pipe PN10	63	435mm	PVC	G-19-2394	G-19-2394	G-19-2394
21	Support	63 x 100	1	PVC	A-SUPVC-63	A-SUPVC-63	A-SUPVC-63
22	Support Socket	63	1	PE	A-SUPE-63	A-SUPE-63	A-SUPE-63
23	Pipe PN10	63	184mm	PVC	G-19-2394	G-19-2394	G-19-2394
24	Pipe PN10	75	123mm	PVC	A-PVC-075	A-PVC-075	A-PVC-075
25	Reduction	90 - 75	2	PVC	A-3050-92	A-3050-92	A-3050-92



A-UP9063-02

A-UP9063-05

A-UP9063-12



PENTAIR

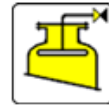
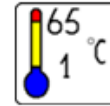
FLENZEN TANKS



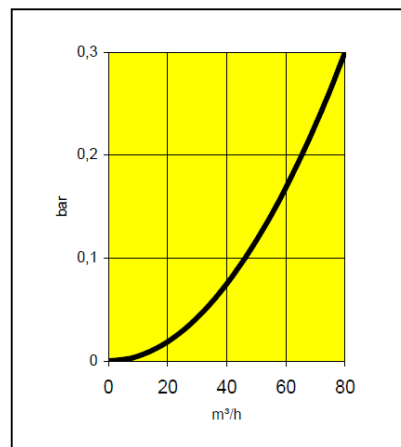
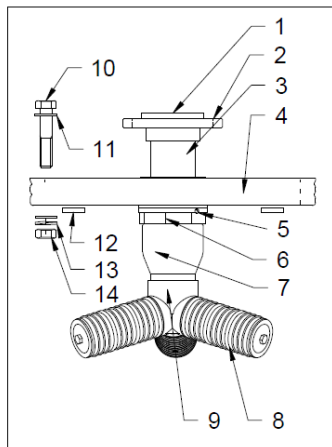
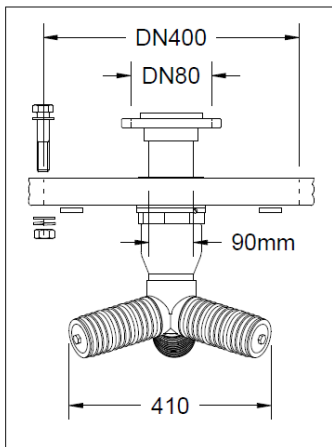
42" ... 79"



DN400



DN80



Item	Description	Dimensions	Quantity	Material	Part number		
1	Collar	90mm	1	PVC	A-3720-91	A-3720-91	A-3720-91
2	Flange	DN80	1	PP-GF	X-1V-IP80	X-1V-IP80	X-1V-IP80
3	Pipe	90	175mm	PVC	A-PIPE-90	A-PIPE-90	A-PIPE-90
4	Flange	DN400	1	EP-GF/LLDPE	A-MACH- DN400DN80	A-MACH- DN400DN80	A-MACH- DN400DN80
5	Screw	M5 x 8	2	PA	A-DIN84M5-8	A-DIN84M5-8	A-DIN84M5-8
6	Table Duct	90 - 110	1	PVC	A-5160-90	A-5160-90	A-5160-90
7	Adaptor nipple	110 - 3 BSP	1	PVC	A-1401-45	A-1401-45	A-1401-45
8	Stack Diffuser	180	3	PP	A-2740--	A-2746--	A-2747--
9	Hub	3 BSP	1	PP	ATD-H30-00	ATD-H30-00	ATD-H30-00
10	Bolt	M24	16	RVS	A-M24-130	A-M24-130	A-M24-130
11	Washer	M24	32	RVS	A-M24-RON	A-M24-RON	A-M24-RON
12	Flat Seal	DN400	1	NBR	A-DN40-0D	A-DN40-0D	A-DN40-0D
13	Spring Washer	M24	16	RVS	A-M24-VRO	A-M24-VRO	A-M24-VRO
14	Nut	M24	16	RVS	A-M24-A4	A-M24-A4	A-M24-A4
					A-TM90-02	A-TM90-05	A-TM90-12



1



PENTAIR

FLENZEN TANKS

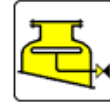
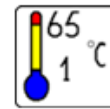


42"

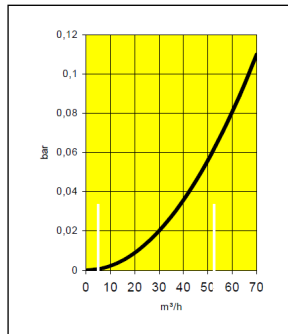
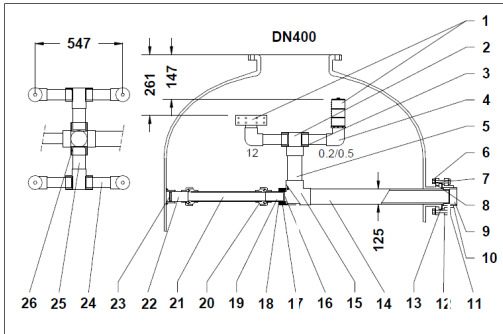


DN150

DN400



125 MM



Item	Description	Dimensions	Quantity	Material	Part number		
1	Stack diffuser	2"	4	PP/PVC	A-2721-80	A-2600-65	G-1545-98
2	Tee	90	2	PVC	A-2010-90	A-2010-90	A-2010-90
3	Reduction	90-63	4	PVC	A-3050-91	A-3050-91	A-3050-91
4	Elbow	63 - 2"	4	PVC	A-2350-63	A-2350-63	A-2350-63
5	Pipe PN10	125	165mm	PVC	A-PIPE-125	A-PIPE-125	A-PIPE-125
6	Nut	M20	8	SS	A-M20-A4	A-M20-A4	A-M20-A4
7	Spring Washer	M20	8	SS	A-M20-VRO	A-M20-VRO	A-M20-VRO
8	Washer	M20	16	SS	A-M20-RON	A-M20-RON	A-M20-RON
9	Adapter Socket	4.5" - 125	1	PVC	A-3101-60	A-3101-60	A-3101-60
10	Collar	160	1	PVC	A-3721-61	A-3721-61	A-3721-61
11	Bolt	M20 x 120	8	SS	A-M20-120	A-M20-120	A-M20-120
12	Flange	DN150	1	PVC	A-3721-60	A-3721-60	A-3721-60
13	Flat seal	DN150	1	NBR	A-2600-150	A-2600-150	A-2600-150
14	Pipe PN16	125-4.5"-661	1	PVC	A-PVC6-125	A-PVC6-125	A-PVC6-125
15	Tee	125	2	PVC	A-2011-25	A-2011-25	A-2011-25
16	Disk	63	1	PVC	A-DISK-63	A-DISK-63	A-DISK-63
17	Reduction	90 - 63	1	PVC	A-3050-91	A-3050-91	A-3050-91
18	Reduction	125 - 90	1	PVC	A-3051-26	A-3051-26	A-3051-26
19	Pipe PN10	63	100mm	PVC	G-19-2394	G-19-2394	G-19-2394
20	Adapter union	63	2	PVC	A-3600-63	A-3600-63	A-3600-63
21	Pipe PN10	63	141mm	PVC	G-19-2394	G-19-2394	G-19-2394
22	Support	63 x 100	1	PVC	A-SUPVC-63	A-SUPVC-63	A-SUPVC-63
23	Support Socket	63	1	PE	A-SUPE-63	A-SUPE-63	A-SUPE-63
24	Pipe PN10	63	192mm	PVC	G-19-2394	G-19-2394	G-19-2394
25	Pipe PN10	90	155mm	PVC	A-PIPE-90	A-PIPE-90	A-PIPE-90
26	Reduction	125 - 90	2	PVC	A-3051-26	A-3051-26	A-3051-26



A-UP12542-02

A-UP12542-05

A-UP12542-12

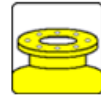


PENTAIR

FLENZEN TANKS

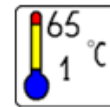


48"

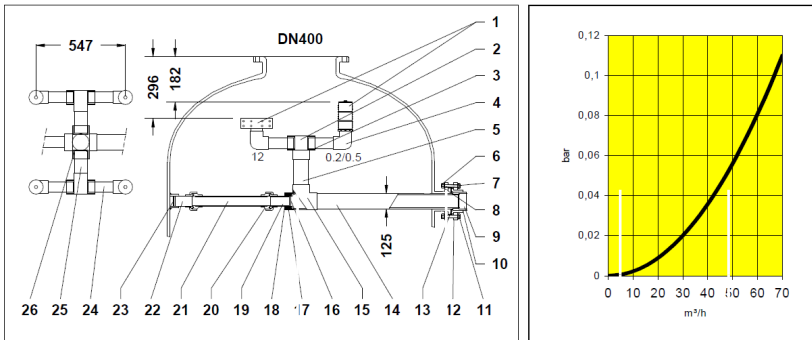


DN150

DN400



125 MM



Item	Description	Dimensions	Quantity	Material	Part number		
1	Stack diffuser	2"	4	PP/PVC	A-2721-80	A-2600-65	G-1545-98
2	Tee	90	2	PVC	A-2010-90	A-2010-90	A-2010-90
3	Reduction	90-63	4	PVC	A-3050-91	A-3050-91	A-3050-91
4	Elbow	63 - 2"	4	PVC	A-2350-63	A-2350-63	A-2350-63
5	Pipe PN10	125	165mm	PVC	A-PIPE-125	A-PIPE-125	A-PIPE-125
6	Nut	M20	8	SS	A-M20-A4	A-M20-A4	A-M20-A4
7	Spring Washer	M20	8	SS	A-M20-VRO	A-M20-VRO	A-M20-VRO
8	Washer	M20	16	SS	A-M20-RON	A-M20-RON	A-M20-RON
9	Adapter Socket	4.5" - 125	1	PVC	A-3101-60	A-3101-60	A-3101-60
10	Collar	160	1	PVC	A-3721-61	A-3721-61	A-3721-61
11	Bolt	M20 x 120	8	SS	A-M20-120	A-M20-120	A-M20-120
12	Flange	DN150	1	PVC	A-3721-60	A-3721-60	A-3721-60
13	Flat seal	DN150	1	NBR	A-2600-150	A-2600-150	A-2600-150
14	Pipe PN16	125 - 4.5" - 737	1	PVC	A-PVC7-125	A-PVC7-125	A-PVC7-125
15	Tee	125	2	PVC	A-2011-25	A-2011-25	A-2011-25
16	Disk	63	1	PVC	A-DISK-63	A-DISK-63	A-DISK-63
17	Reduction	90 - 63	1	PVC	A-3050-91	A-3050-91	A-3050-91
18	Reduction	125 - 90	1	PVC	A-3051-26	A-3051-26	A-3051-26
19	Pipe PN10	63	100mm	PVC	G-19-2394	G-19-2394	G-19-2394
20	Adapter union	63	2	PVC	A-3600-63	A-3600-63	A-3600-63
21	Pipe PN10	63	217mm	PVC	G-19-2394	G-19-2394	G-19-2394
22	Support	63 x 100	1	PVC	A-SUPVC-63	A-SUPVC-63	A-SUPVC-63
23	Support Socket	63	1	PE	A-SUPE-63	A-SUPE-63	A-SUPE-63
24	Pipe PN10	63	192mm	PVC	G-19-2394	G-19-2394	G-19-2394
25	Pipe PN10	90	155mm	PVC	A-PIPE-90	A-PIPE-90	A-PIPE-90
26	Reduction	125 - 90	2	PVC	A-3051-26	A-3051-26	A-3051-26



1

A-UP12548-02 A-UP12548-05 A-UP12548-12

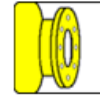


PENTAIR

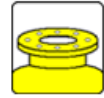
FLENZEN TANKS



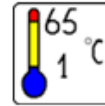
55"



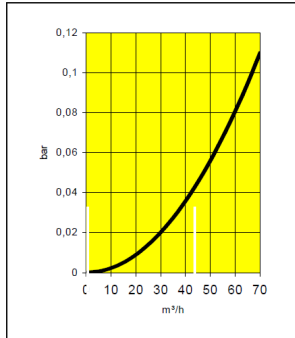
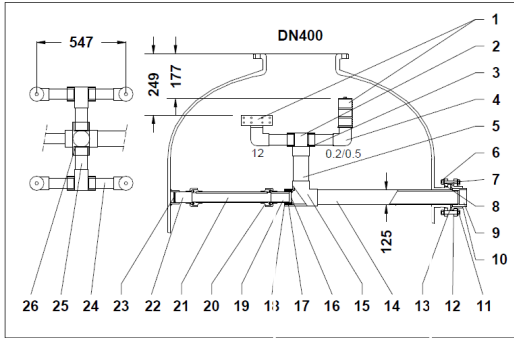
DN150



DN400



125 MM



Item	Description	Dimensions	Quantity	Material	Part number		
1	Stack diffuser	2"	4	PP/PVC	A-2721-80	A-2600-65	G-1545-98
2	Tee	90	2	PVC	A-2010-90	A-2010-90	A-2010-90
3	Reduction	90-63	4	PVC	A-3050-91	A-3050-91	A-3050-91
4	Elbow	63 - 2"	4	PVC	A-2350-63	A-2350-63	A-2350-63
5	Pipe PN10	125	175mm	PVC	A-PIPE-125	A-PIPE-125	A-PIPE-125
6	Nut	M20	8	SS	A-M20-A4	A-M20-A4	A-M20-A4
7	Spring Washer	M20	8	SS	A-M20-VRO	A-M20-VRO	A-M20-VRO
8	Washer	M20	16	SS	A-M20-RON	A-M20-RON	A-M20-RON
9	Adapter Socket	4.5" - 125	1	PVC	A-3101-60	A-3101-60	A-3101-60
10	Collar	160	1	PVC	A-3721-61	A-3721-61	A-3721-61
11	Bolt	M20 x 120	8	SS	A-M20-120	A-M20-120	A-M20-120
12	Flange	DN150	1	PVC	A-3721-60	A-3721-60	A-3721-60
13	Flat seal	DN150	1	NBR	A-2600-150	A-2600-150	A-2600-150
14	Pipe PN16	125 - 4.5" - 880	1	PVC	A-PVC8-125	A-PVC8-125	A-PVC8-125
15	Tee	125	2	PVC	A-2011-25	A-2011-25	A-2011-25
16	Disk	63	1	PVC	A-DISK-63	A-DISK-63	A-DISK-63
17	Reduction	90 - 63	1	PVC	A-3050-91	A-3050-91	A-3050-91
18	Reduction	125 - 90	1	PVC	A-3051-26	A-3051-26	A-3051-26
19	Pipe PN10	63	100mm	PVC	G-19-2394	G-19-2394	G-19-2394
20	Adapter union	63	2	PVC	A-3600-63	A-3600-63	A-3600-63
21	Pipe PN10	63	312mm	PVC	G-19-2394	G-19-2394	G-19-2394
22	Support	63 x 100	1	PVC	A-SUPVC-63	A-SUPVC-63	A-SUPVC-63
23	Support Socket	63	1	PE	A-SUPE-63	A-SUPE-63	A-SUPE-63
24	Pipe PN10	63	192mm	PVC	G-19-2394	G-19-2394	G-19-2394
25	Pipe PN10	90	155mm	PVC	A-PIPE-90	A-PIPE-90	A-PIPE-90
26	Reduction	125 - 90	2	PVC	A-3051-26	A-3051-26	A-3051-26



A-UP12555-02 A-UP12555-05 A-UP12555-12



PENTAIR

FLENZEN TANKS

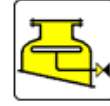
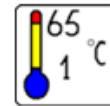


63"



DN150

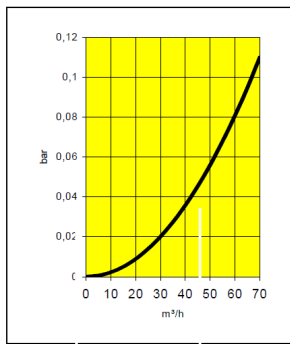
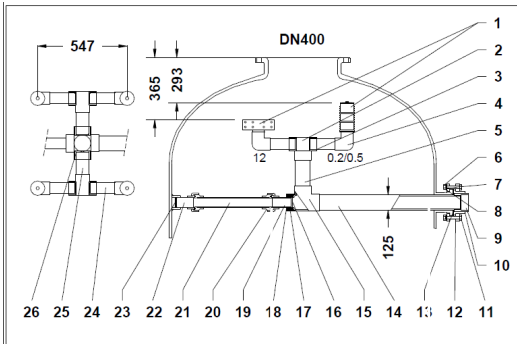
DN400



65

1 °C

125 MM



Item	Description	Dimensions	Quantity	Material	Part number		
1	Stack diffuser	2"	4	PP/PVC	A-2721-80	A-2600-65	G-1545-98
2	Tee	90	2	PVC	A-2010-90	A-2010-90	A-2010-90
3	Reduction	90-63	4	PVC	A-3050-91	A-3050-91	A-3050-91
4	Elbow	63 - 2"	4	PVC	A-2350-63	A-2350-63	A-2350-63
5	Pipe PN10	125	221mm	PVC	A-PIPE-125	A-PIPE-125	A-PIPE-125
6	Nut	M20	8	SS	A-M20-A4	A-M20-A4	A-M20-A4
7	Spring Washer	M20	8	SS	A-M20-VRO	A-M20-VRO	A-M20-VRO
8	Washer	M20	16	SS	A-M20-RON	A-M20-RON	A-M20-RON
9	Adapter Socket	4.5" - 125	1	PVC	A-3101-60	A-3101-60	A-3101-60
10	Collar	160	1	PVC	A-3721-61	A-3721-61	A-3721-61
11	Bolt	M20 x 120	8	SS	A-M20-120	A-M20-120	A-M20-120
12	Flange	DN150	1	PVC	A-3721-60	A-3721-60	A-3721-60
13	Flat seal	DN150	1	NBR	A-2600-150	A-2600-150	A-2600-150
14	Pipe PN16	125 - 4.5" - 960	1	PVC	A-PVC9-125	A-PVC9-125	A-PVC9-125
15	Tee	125	2	PVC	A-2011-25	A-2011-25	A-2011-25
16	Disk	63	1	PVC	A-DISK-63	A-DISK-63	A-DISK-63
17	Reduction	90 - 63	1	PVC	A-3050-91	A-3050-91	A-3050-91
18	Reduction	125 - 90	1	PVC	A-3051-26	A-3051-26	A-3051-26
19	Pipe PN10	63	100mm	PVC	G-19-2394	G-19-2394	G-19-2394
20	Adapter union	63	2	PVC	A-3600-63	A-3600-63	A-3600-63
21	Pipe PN10	63	396mm	PVC	G-19-2394	G-19-2394	G-19-2394
22	Support	63 x 100	1	PVC	A-SUPVC-63	A-SUPVC-63	A-SUPVC-63
23	Support Socket	63	1	PE	A-SUPE-63	A-SUPE-63	A-SUPE-63
24	Pipe PN10	63	192mm	PVC	G-19-2394	G-19-2394	G-19-2394
25	Pipe PN10	90	155mm	PVC	A-PIPE-90	A-PIPE-90	A-PIPE-90
26	Reduction	125 - 90	2	PVC	A-3051-26	A-3051-26	A-3051-26



1

A-UP12563-02

A-UP12563-05

A-UP12563-12



PENTAIR

FLENZEN TANKS

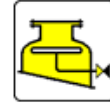
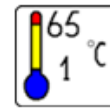


79"

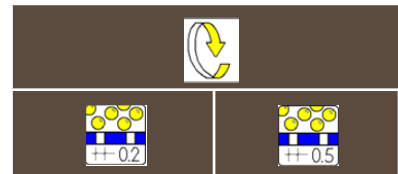
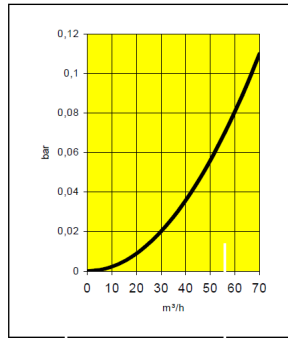
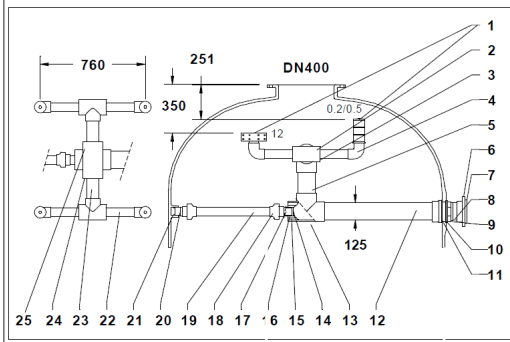


125MM

DN400



D125
DN125



Item	Description	Dimensions	Quantity	Material	Part number	
1	Stack diffuser	2"	4	PP/PVC	A-2721-80	A-2600-65
2	Tee	90	2	PVC	A-2010-90	A-2010-90
3	Reduction	90-63	4	PVC	A-3050-91	A-3050-91
4	Elbow	63 - 2"	4	PVC	A-2350-63	A-2350-63
5	Pipe PN10	125	438mm	PVC	A-PIPE-125	A-PIPE-125
6	Flange	DN125	1	PP/GVK	X-1V-IP125	X-1V-IP125
7	Collar	125	1	PVC	A-3721-30	A-3721-30
8	Table duct	125	1	PVC	A-DOOR-125	A-DOOR-125
9	Nut	M133	1	PVC	A-8111-10	A-8111-10
10	Slipring	160	1	PVC	A-8081-10	A-8081-10
11	Flat seal	160	1	NBR	A-8051-40	A-8051-40
12	Pipe PN10	125	894mm	PVC	A-PIPE-125	A-PIPE-125
13	Tee	125	1	PVC	A-2011-25	A-2011-25
14	Disk	63	1	PVC	A-DISK-63	A-DISK-63
15	Reduction	125 - 90	1	PVC	A-3051-26	A-3051-26
16	Reduction	90 - 63	1	PVC	A-3050-91	A-3050-91
17	Pipe PN10	63	100mm	PVC	G-19-2394	G-19-2394
18	Adapter union	63	2	PVC	A-3600-63	A-3600-63
19	Pipe PN10	63	613mm	PVC	G-19-2394	G-19-2394
20	Support	63 x 100	1	PVC	A-SUPVC-63	A-SUPVC-63
21	Support Socket	63	1	PE	A-SUPE-63	A-SUPE-63
22	Pipe PN10	63	279mm (4x)	PVC	G-19-2394	G-19-2394
23	Pipe PN10	90	250mm (2x)	PVC	A-PIPE-90	A-PIPE-90
24	Reduction -	125 - 90	2	PVC	A-3051-26	A-3051-26
25	Tee	125	1	PVC	A-2011-25	A-2011-25



I-UP12579-02

I-UP12579-05

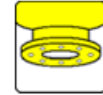


PENTAIR

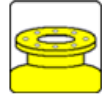
FLENZEN TANKS



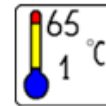
63"



6" FLANGE



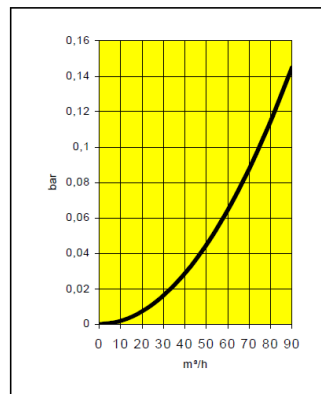
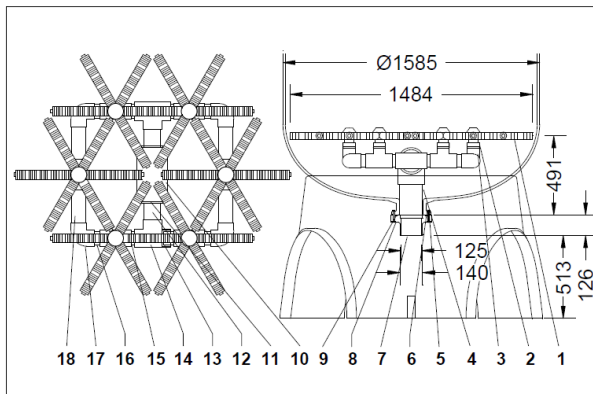
DN400



65
1 °C



125/140 MM



Item	Description	Dimensions	Quantity	Material	Part number	
1	Lateral hub system	2"	4	PP/PVC	A-2600-64	A-2721-81
2	Adapter union	90	2	PVC	A-2600-63	A-2600-63
3	T-Reduction	90-63	4	PVC	A-1314-92	A-1314-92
4	Pipe PN16	63 - 2"	4	PVC	A-PVC1-40	A-PVC1-40
5	Bolt	125	165mm	PVC	A-8894-00	A-8894-00
6	Nut	M20	8	SS	A-8894-20	A-8894-20
7	Adapter	M20	8	SS	A-1361-40	A-1361-40
8	Washer	M20	16	SS	A-8894-10	A-8894-10
9	O-ring	4.5" - 125	1	PVC	A-2694-8F	A-2694-8F
10	Tee	160	1	PVC	A-T901-40	A-T901-40
11	Reduction	M20 x 120	8	SS	A-1314-90	A-1314-90
12	Pipe PN10	DN150	1	PVC	A-PIPE-90	A-PIPE-90
13	Reduction	DN150	1	NBR	A-3050-92	A-3050-92
14	Tee	125 - 4.5" - 661	1	PVC	A-2010-90	A-2010-90
15	Pipe PN10	125	2	PVC	A-PVC0-75	A-PVC0-75
16	Pipe PN10	63	1	PVC	A-PVC0-75	A-PVC0-75
17	Elbow	90 - 63	1	PVC	A-2700-75	A-2700-75
18	Pipe PN10	125 - 90	1	PVC	A-PVC0-75	A-PVC0-75

I-LD63-02

I-LD63-05



1



PENTAIR

FLENZEN TANKS

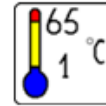


79"



6" FLANGE

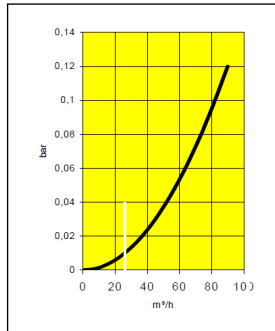
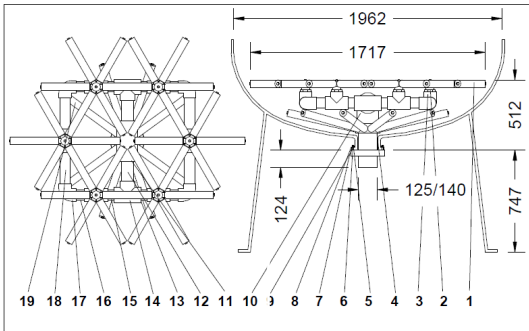
DN400






65
1 °C

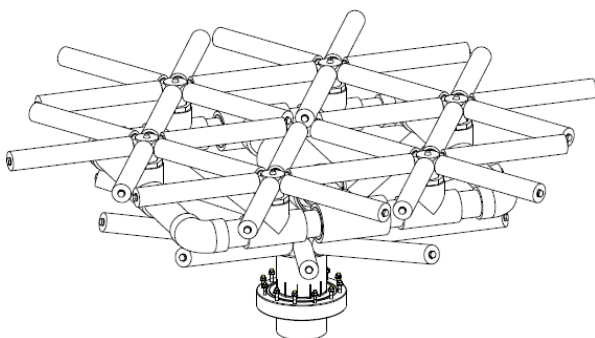


125/140 MM




 ±0.2  ±0.5
I-LD79-02 **I-LD79-05**

Item	Description	Dimensions	Quantity	Material	Part number	
1	Lateral hub system	Ø1800	1	PP	A-SD602-1800	A-SD605-1800
2	Adapter union	Ø 63 - 2"	6	PVC	A-2600-63	A-2600-63
3	T-Reduction	Ø 75 x 63 x 75	6	PVC	A-1314-92	A-1314-92
4	Riser tube/hub	Ø140 - 5"	1	PVC	A-RTHUB-79	A-RTHUB-79
5	Bolt	M8 x 75	12	SS	A-M8-075	A-M8-075
6	Nut	M8	12	SS	A-M8-A4	A-M8-A4
7	Adapter	6" - Ø125/ Ø140	1	PVC	A-1361-40	A-1361-40
8	Washer	M8	24	SS	A-M8-RON	A-M8-RON
9	O-ring	Ø183.52 x Ø6.99	1	NBR	A-2694-8F	A-2694-8F
10	Tee	Ø140	1	PVC	A-T901-40	A-T901-40
11	Reduction	Ø 140-90	2	PVC	A-3051-90	A-3051-41
12	Pipe PN10	Ø90 x 249	2	PVC	A-PIPE-90	A-PIPE-90
13	Reduction	Ø 90 - Ø 75	4	PVC	A-3050-92	A-3050-92
14	Tee	Ø 90	2	PVC	A-2010-90	A-2010-90
15	Pipe PN10	Ø 75 x 133	4	PVC	A-PVC-075	A-PVC-075
16	Pipe PN10	Ø 75 x 148	4	PVC	A-PVC-075	A-PVC-075
17	Elbow	Ø 75	4	PVC	A-2700-75	A-2700-75
18	Pipe PN10	Ø 75 x 316	4	PVC	A-PVC-075	A-PVC-075
19	Lateral	516 mm	10	PP	A-TH02-516	A-TH05-516





ULTRA PURE SYSTEMS



Throughout this catalog (especially in the sections 'Accessories') you will find components that are suitable for use in an ultra pure installation. You can use these modular components to design your own specific Ultra Pure Distribution System.

Any component that bears the label Ultra Pure



is treated with extra attention during manufacturing & packaging.

If needed, our engineers will design a custom made system for you - Please contact our Special Products Department (prices and delivery times on request).

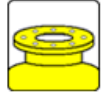


PENTAIR

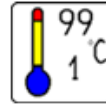
FLENZEN TANKS



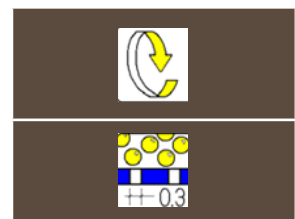
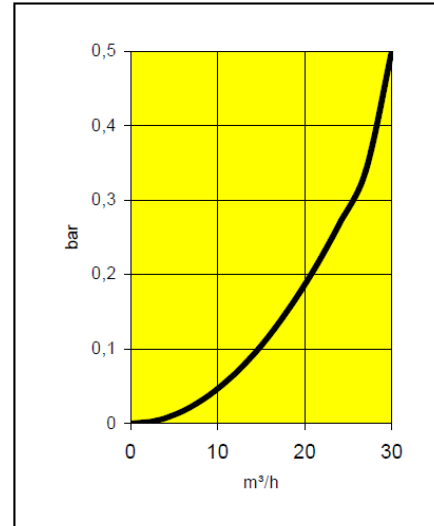
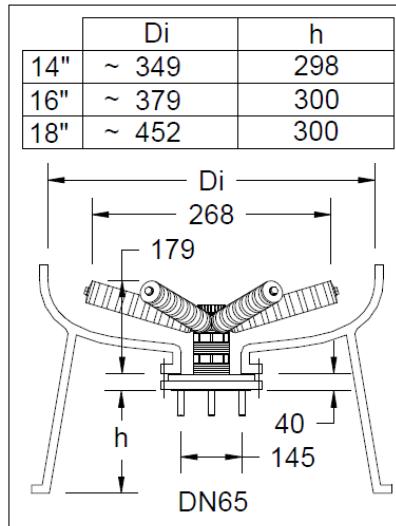
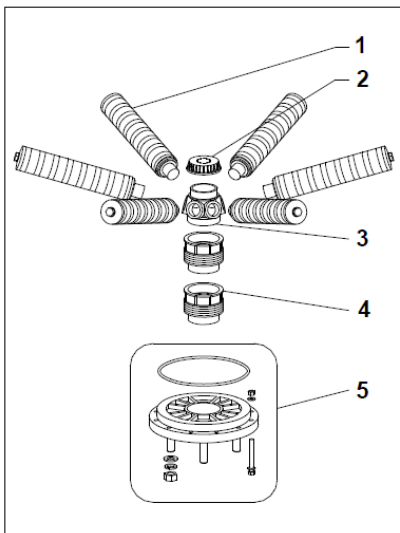
14"-16"-18"



6" FLANGE



DN65



Item	Description	Dimensions	Quantity	Material	Part number
1	Lateral	113 mm	6	PPO/PPGF	A3-TH02-113
2	Hubcap	2" BSP	1	PPGF	A3D-H60-00
3	Hub	2.5"-2"	1	PPGF	ATD3-H60-00
4	Prolongation	2.5" - 50mm	2	PPO	A-3100-04C
5	Adapter	6" - DN65	1	PPO	A-3100-02C

A3-2716-F6



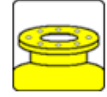


PENTAIR

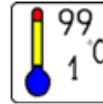
FLENZEN TANKS



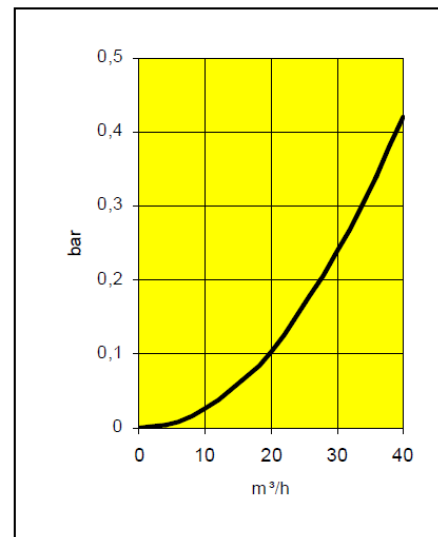
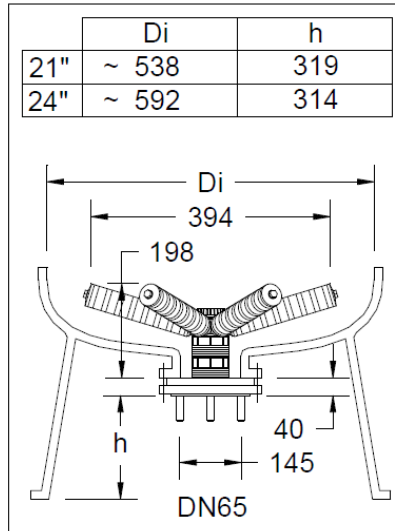
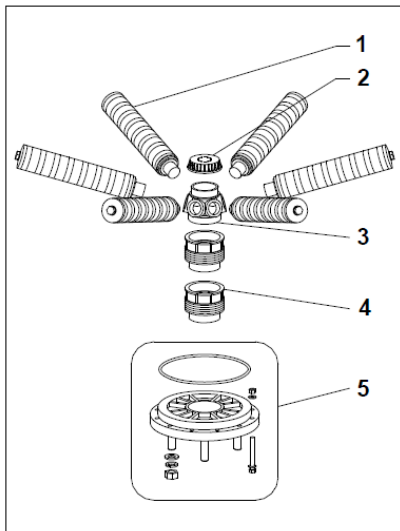
21"-24"



6" FLANGE



DN65



A3-2721-F6

Item	Description	Dimensions	Quantity	Material	Part number
1	Lateral	175 mm	6	PPO/PPGF	A3-TH02-175
2	Hubcap	2" BSP	1	PPGF	A3D-H60-00
3	Hub	2.5"-2"	1	PPGF	ATD3-H60-00
4	Prolongation	2.5" - 50mm	2	PPO	A-3100-04C
5	Adapter	6" - DN65	1	PPO	A-3100-02C



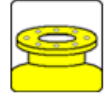


PENTAIR

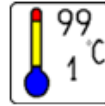
FLENZEN TANKS



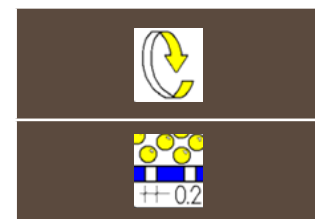
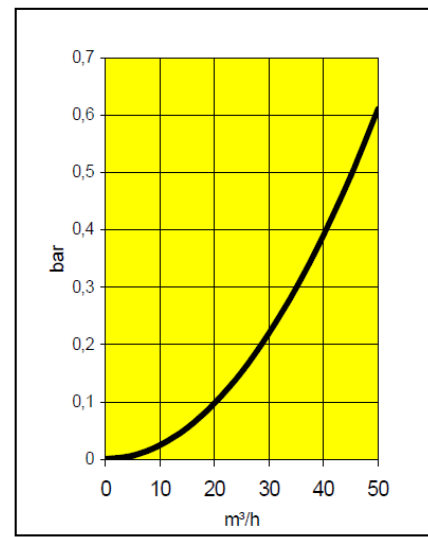
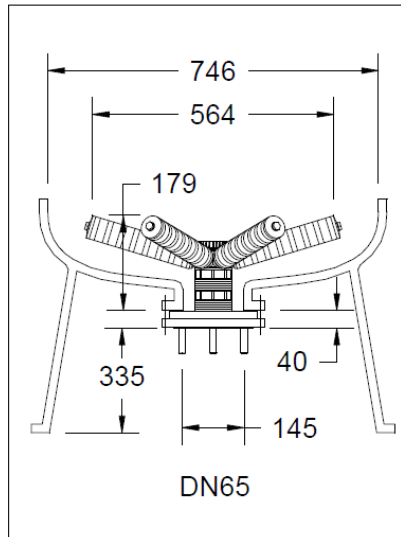
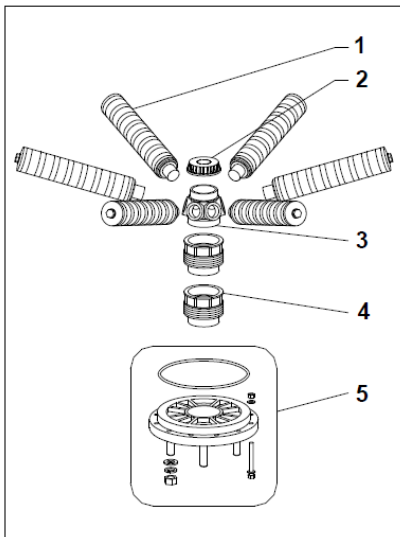
30"



6" FLANGE



DN65



Item	Description	Dimensions	Quantity	Material	Part number
1	Lateral	268 mm	6	PPO/PPGF	A3-TH02-268
2	Hubcap	2" BSP	1	PPGF	A3D-H60-00
3	Hub	2.5"-2"	1	PPGF	ATD3-H60-00
4	Prolongation	2.5" - 50mm	2	PPO	A-3100-04C
5	Adapter	6" - DN65	1	PPO	A-3100-02C

A3-2730-F6





PENTAIR

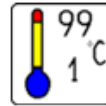
FLENZEN TANKS



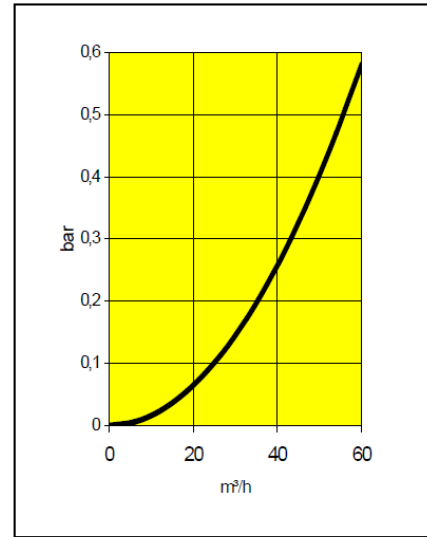
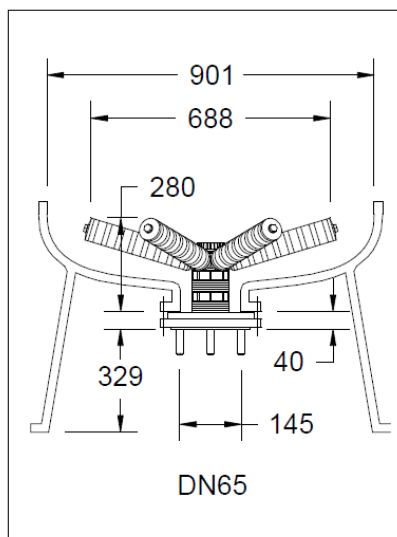
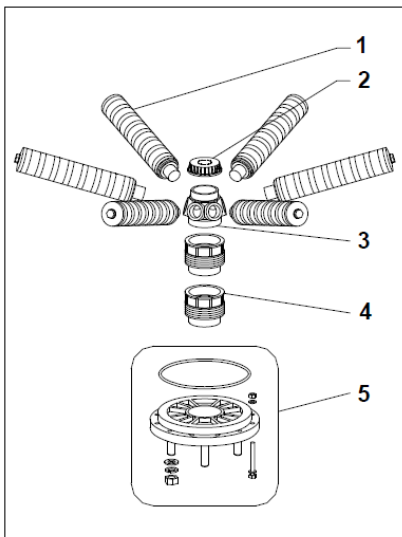
36"



6" FLANGE



DN65



Item	Description	Dimensions	Quantity	Material	Part number
1	Lateral	330 mm	6	PPO/PPGF	A3-TH02-330
2	Hubcap	2" BSP	1	PPGF	A3D-H60-00
3	Hub	2.5"-2"	1	PPGF	ATD3-H60-00
4	Prolongation	2.5" - 50mm	2	PPO	A-3100-04C
5	Adapter	6" - DN65	1	PPO	A-3100-02C

A3-2736-F6



1

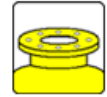


PENTAIR

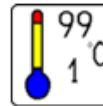
FLENZEN TANKS



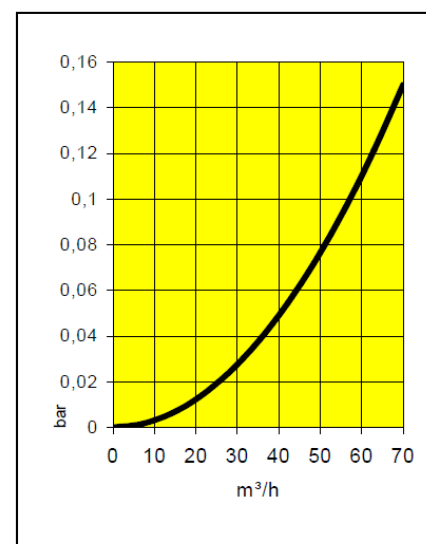
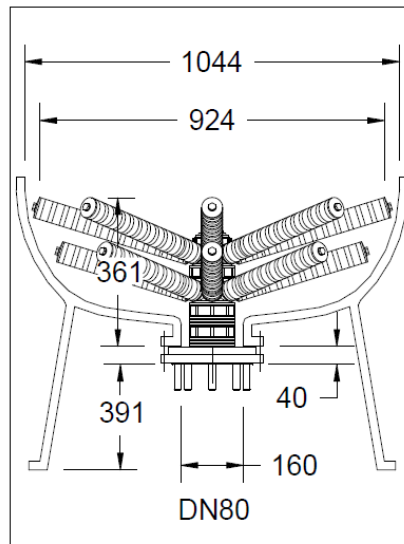
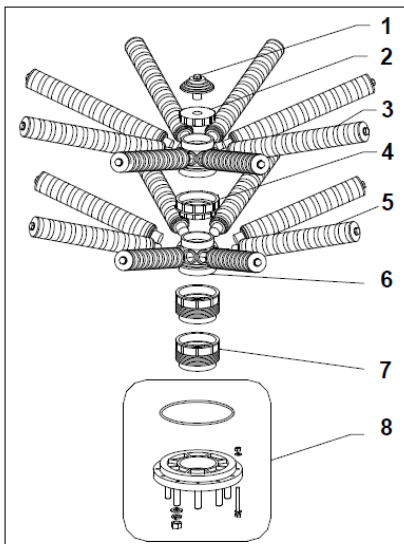
42"



6" FLANGE



DN80



Item	Description	Dimensions	Quantity	Material	Part number
1	Filter Nozzle	3 / 4"	1	PPGF	A3-2727-10
2	Hubcap	3" BSP	1	PPGF	A3-BTC8-30
3	Lateral	423 mm	8	PPO/PPGF	A3-TH02-423
4	Connection	3" - 4"	1	PPGF	AB3-C08-40
5	Lateral	361 mm	8	PPO/PPGF	A3-TH02-361
6	Hub	4" - 3"	2	PPGF	ATD3-H80-00
7	Prolongation	4" - 50mm	2	PPO	A-3100-05C
8	Adaptor	6" - DN80	1	PPO	A-3100-03C

A3-2742-FL



1

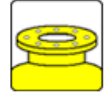


PENTAIR

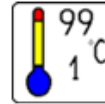
FLENZEN TANKS



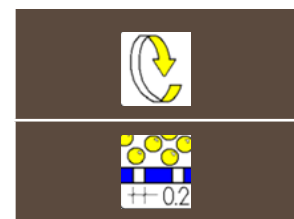
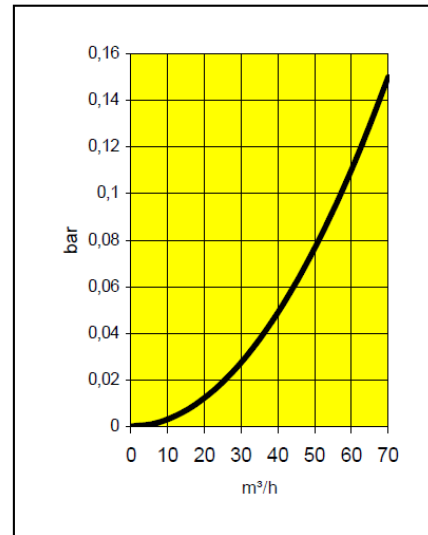
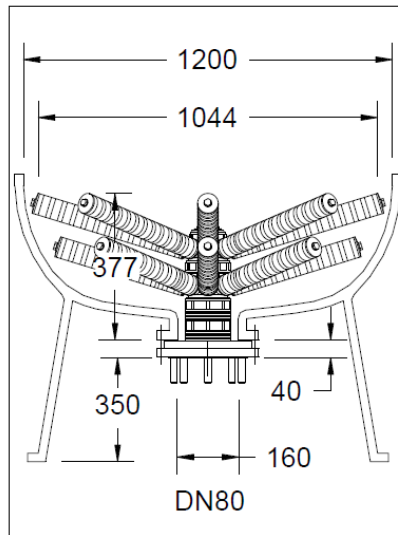
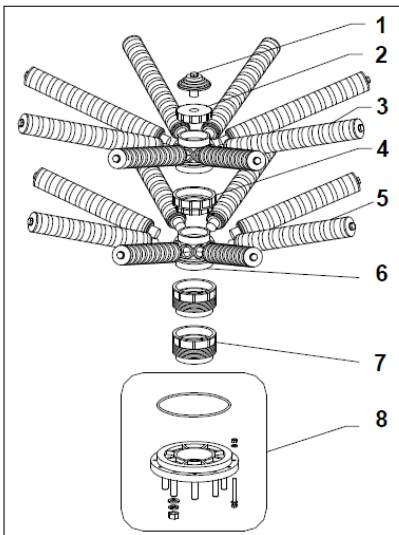
48"



6" FLANGE



DN80



Item	Description	Dimensions	Quantity	Material	Part number
1	Filter Nozzle	3 / 4"	1	PPGF	A3-2727-10
2	Hubcap	3" BSP	1	PPGF	A3-BTC8-30
3	Lateral	485 mm	8	PPO/PPGF	A3-TH02-485
4	Connection	3" - 4"	1	PPGF	AB3-C08-40
5	Lateral	423 mm	8	PPO/PPGF	A3-TH02-423
6	Hub	4" - 3"	2	PP	ATD3-H80-00
7	Prolongation	4" - 50mm	2	PPO	A-3100-05C
8	Adaptor	6" - DN80	1	PPO	A-3100-03C

A3-2748-FL



1

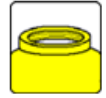


PENTAIR

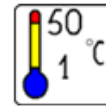
SCHROEFDRAAD



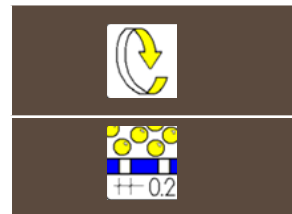
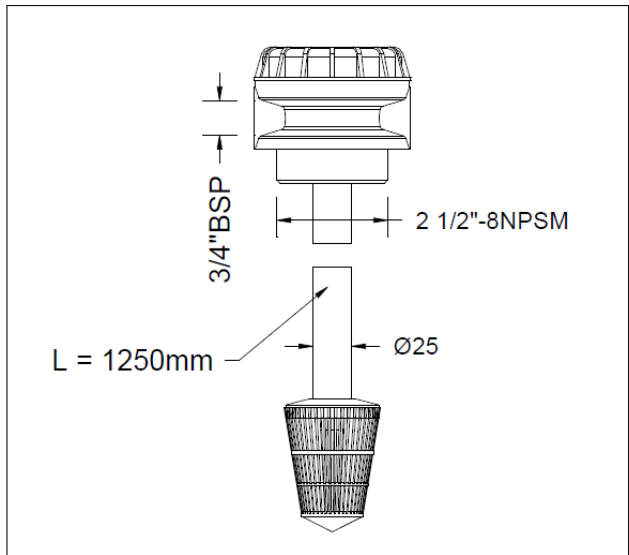
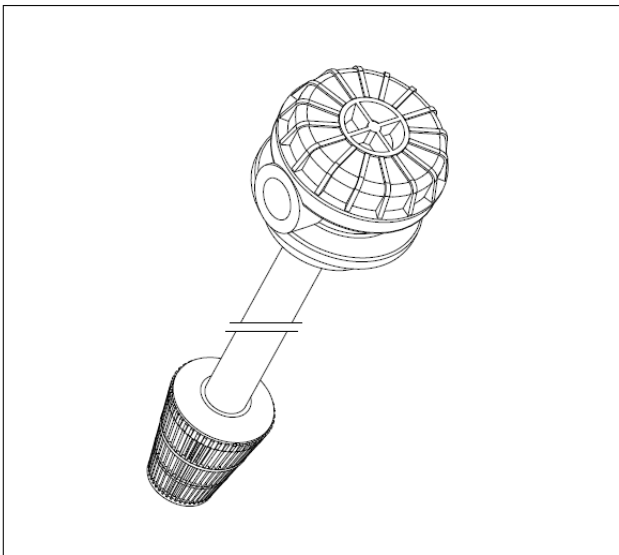
5" - 13"



2.5"-8NPSM



3/4" BSP



Item	Description	Dimensions	Quantity	Material	Part number
1	Manual valve	2.5" - 3/4"	1	PVC/PP	A-AA-3425PP

A-AA-3425PP



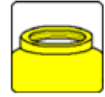


PENTAIR

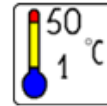
SCHROEFDRAAD



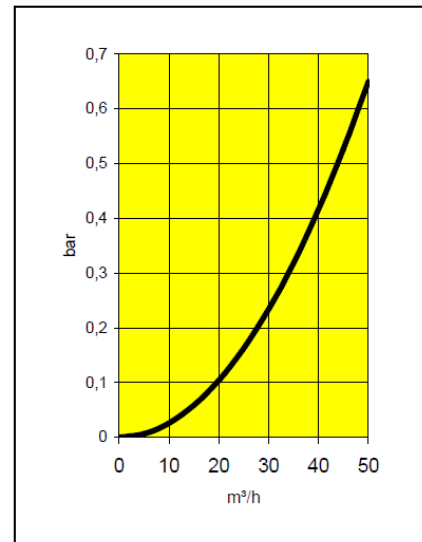
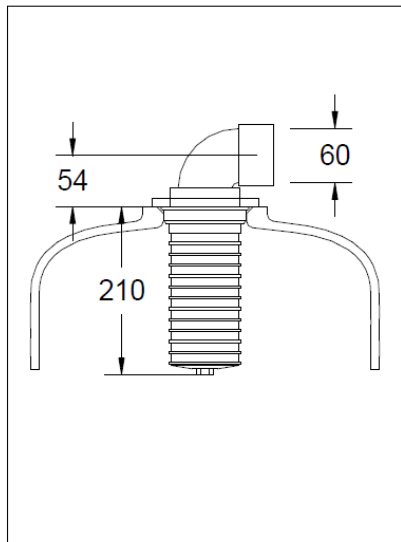
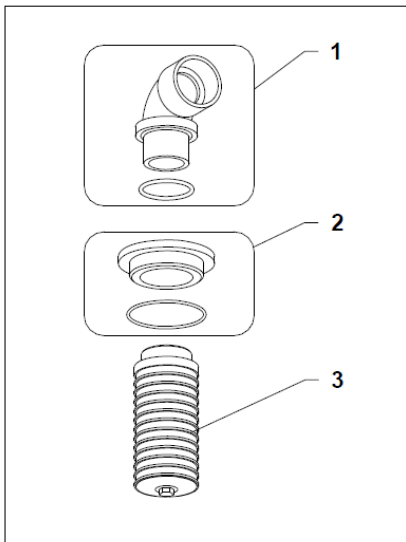
14" ... 36"



4" THREAD



60MM



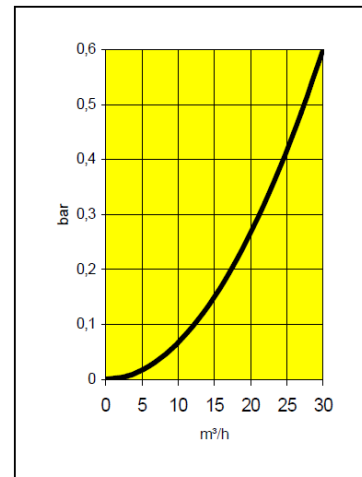
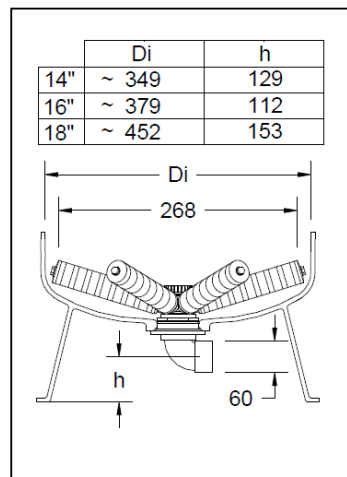
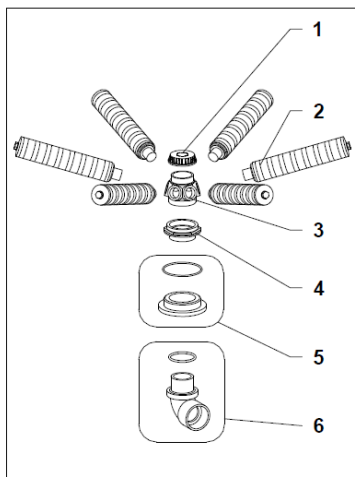
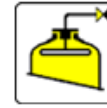
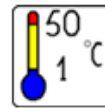
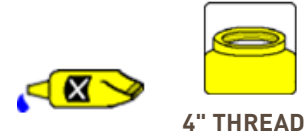
Item	Description	Dimensions	Quantity	Material	Part number	
1	Elbow	2" - 60mm	1	PVC	A-2700-C	A-2700-C
2	Adaptor	4" - 60mm	1	PVC	A-2752-11C	A-2752-11C
3	Diffusor	2.5" - 180mm	1	PP	A-2740--	A-2746--
					A-2727-60	A-2727-61



PENTAIR SCHROEFDRAAD



14" - 16" - 18"



Item	Description	Dimensions	Quantity	Material	Part number			
1	Hubcap	2" BSP	1	PP	AD-H60-00	AD-H60-00	AD-H60-00	AD-H60-00
2	Lateral	113 mm	6	PP	A-TH02-113	A-TH05-113	A-BT02-113	A-BT05-113
3	Hub	2.5"-2"	1	PP	ATD-H60-00	ATD-H60-00	AB-H60-00	AB-H60-00
4	Hub adaptor	2.5"-2"	1	PP	AB-A6F-20	AB-A6F-20	AB-A6F-20	AB-A6F-20
5	Adaptor	4" - 60mm	1	PVC	A-2106-48	A-2106-48	A-2106-48	A-2106-48
6	Elbow	2" - 60mm	1	PVC	A-2700-C	A-2700-C	A-2700-C	A-2700-C
					A-2816-60	A-2816-61	I-2816-60	I-2816-61

1

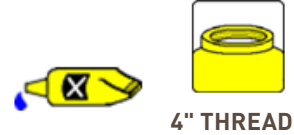


PENTAIR

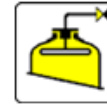
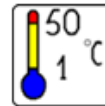
SCHROEFDRAAD



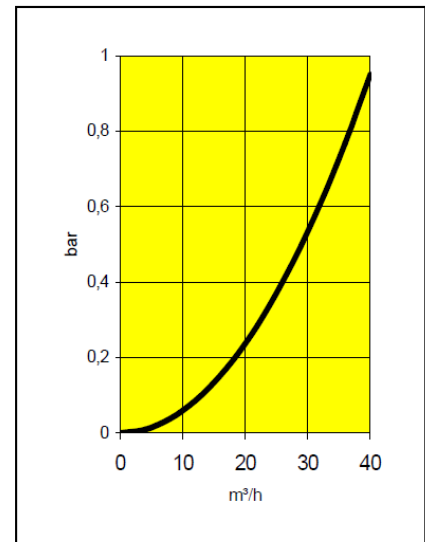
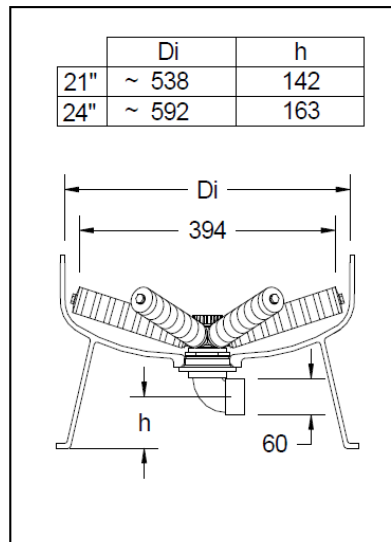
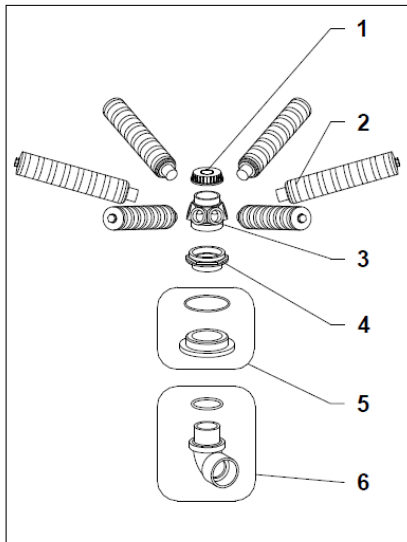
21" - 24"



4" THREAD



60MM



Item	Description	Dimensions	Quantity	Material	Part number			
1	Hubcap	2" BSP	1	PP	AD-H60-00	AD-H60-00	AD-H60-00	AD-H60-00
2	Lateral	175 mm	6	PP	A-TH02-175	A-TH05-175	A-BT02-175	A-BT05-175
3	Hub	2.5"-2"	1	PP	ATD-H60-00	ATD-H60-00	AB-H60-00	AB-H60-00
4	Hub adaptor	2.5"-2"	1	PP	AB-A6F-20	AB-A6F-20	AB-A6F-20	AB-A6F-20
5	Adaptor	4" - 60mm	1	PVC	A-2106-48	A-2106-48	A-2106-48	A-2106-48
6	Elbow	2" - 60mm	1	PVC	A-2700-C	A-2700-C	A-2700-C	A-2700-C
					A-2821-60	A-2821-61	I-2821-60	I-2821-61



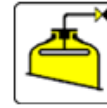
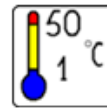
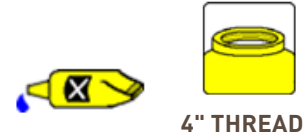


PENTAIR

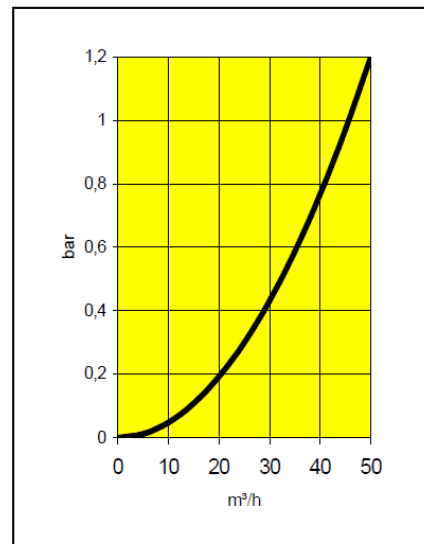
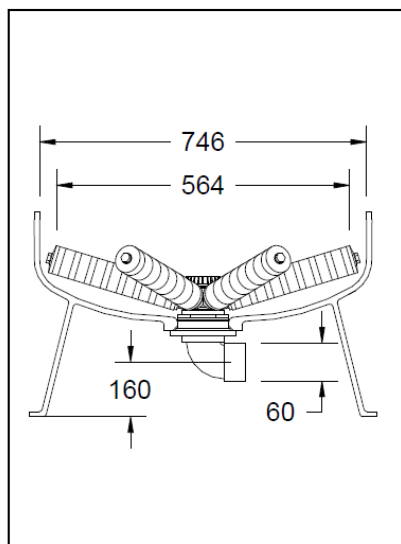
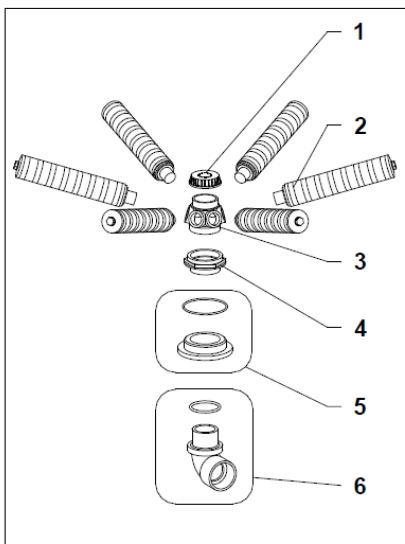
SCHROEFDRAAD



30"



60MM



Item	Description	Dimensions	Quantity	Material	Part number			
1	Hubcap	2" BSP	1	PP	AD-H60-00	AD-H60-00	AD-H60-00	AD-H60-00
2	Lateral	268 mm	6	PP	A-TH02-268	A-TH05-268	A-BT02-268	A-BT05-268
3	Hub	2.5"-2"	1	PP	ATD-H60-00	ATD-H60-00	AB-H60-00	AB-H60-00
4	Hub adaptor	2.5"-2"	1	PP	AB-A6F-20	AB-A6F-20	AB-A6F-20	AB-A6F-20
5	Adaptor	4" - 60mm	1	PVC	A-2106-48	A-2106-48	A-2106-48	A-2106-48
6	Elbow	2" - 60mm	1	PVC	A-2700-C	A-2700-C	A-2700-C	A-2700-C
					A-2830-60	A-2830-61	I-2830-60	I-2830-61



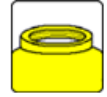


PENTAIR

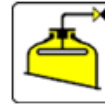
SCHROEFDRAAD



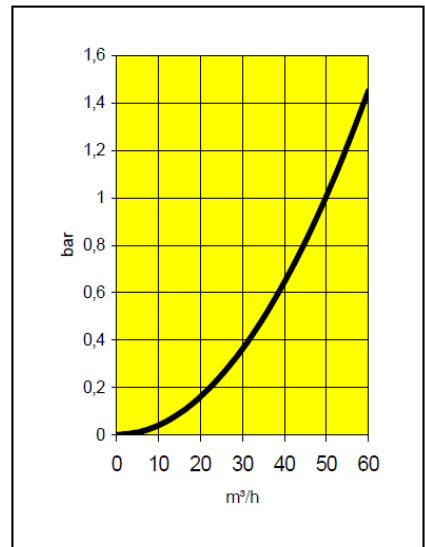
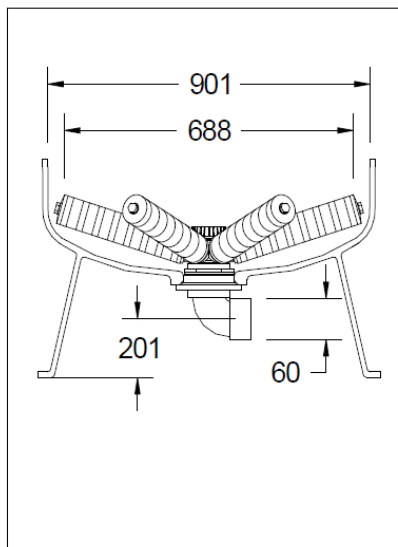
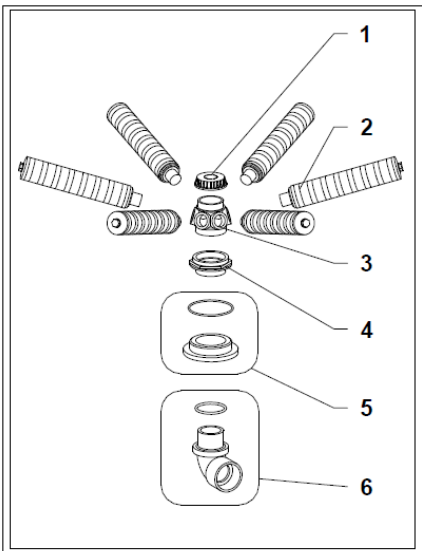
36"



4" THREAD



60MM



Item	Description	Dimensions	Quantity	Material	Part number			
1	Hubcap	2" BSP	1	PP	AD-H60-00	AD-H60-00	AD-H60-00	AD-H60-00
2	Lateral	330 mm	6	PP	A-TH02-330	A-TH05-330	A-BT02-330	A-BT05-330
3	Hub	2.5"-2"	1	PP	ATD-H60-00	ATD-H60-00	AB-H60-00	AB-H60-00
4	Hub adaptor	2.5"-2"	1	PP	AB-A6F-20	AB-A6F-20	AB-A6F-20	AB-A6F-20
5	Adaptor	4" - 60mm	1	PVC	A-2106-48	A-2106-48	A-2106-48	A-2106-48
6	Elbow	2" - 60mm	1	PVC	A-2700-C	A-2700-C	A-2700-C	A-2700-C
					A-2836-60	A-2836-61	I-2836-60	I-2836-61



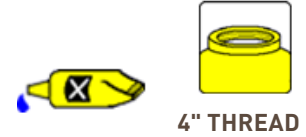


PENTAIR

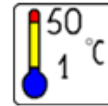
SCHROEFDRAAD



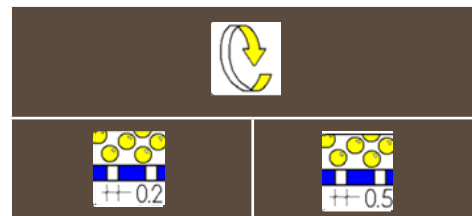
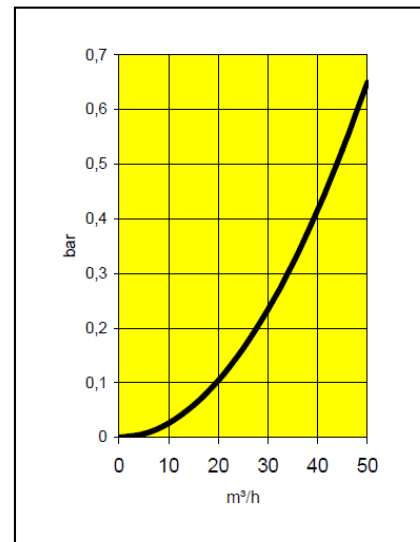
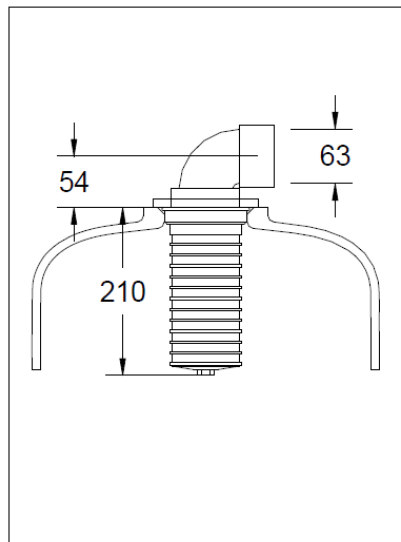
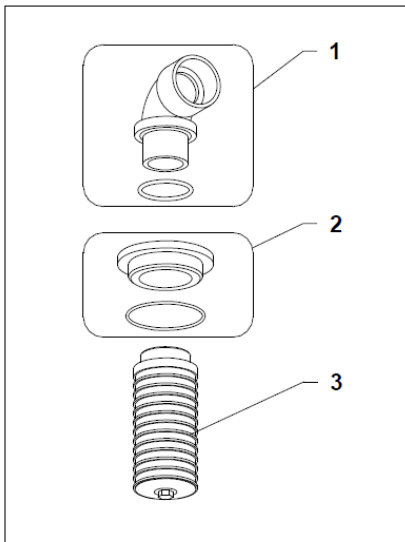
14" ... 36"



4" THREAD



63MM



Item	Description	Dimensions	Quantity	Material	Part number	
1	Elbow	2" - 63mm	1	PVC	A-2693-C	A-2693-C
2	Adapter	4" - 60mm	1	PVC	A-2752-11C	A-2752-11C
3	Diffusor	2.5" - 180mm	1	PP	A-2740--	A-2746--
					A-2727-63	A-2727-65



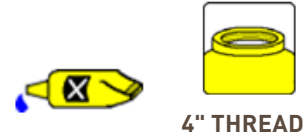


PENTAIR

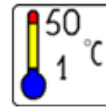
SCHROEFDRAAD



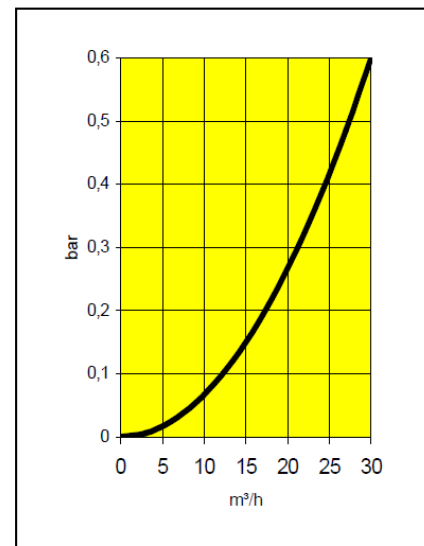
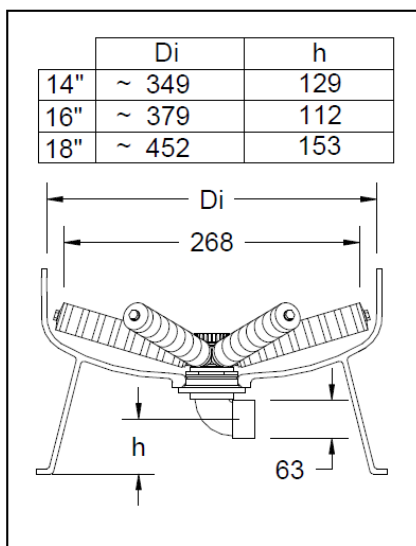
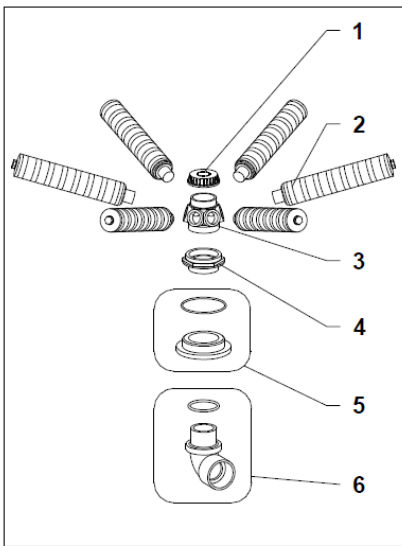
14" - 16" - 18"



4" THREAD



63MM



Item	Description	Dimensions	Quantity	Material	Part number			
1	Hubcap	2" BSP	1	PP	AD-H60-00	AD-H60-00	AD-H60-00	AD-H60-00
2	Lateral	113 mm	6	PP	A-TH02-113	A-TH05-113	A-BT02-113	A-BT05-113
3	Hub	2.5"-2"	1	PP	ATD-H60-00	ATD-H60-00	AB-H60-00	AB-H60-00
4	Hub adaptor	2.5"-2"	1	PP	AB-A6F-20	AB-A6F-20	AB-A6F-20	AB-A6F-20
5	Adaptor	4" - 60mm	1	PVC	A-2106-48	A-2106-48	A-2106-48	A-2106-48
6	Elbow	2" - 63mm	1	PVC	A-2693-C	A-2693-C	A-2693-C	A-2693-C
					A-2816-63	A-2816-65	I-2816-63	I-2816-65



1

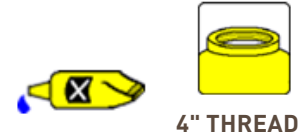


PENTAIR

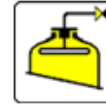
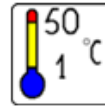
SCHROEFDRAAD



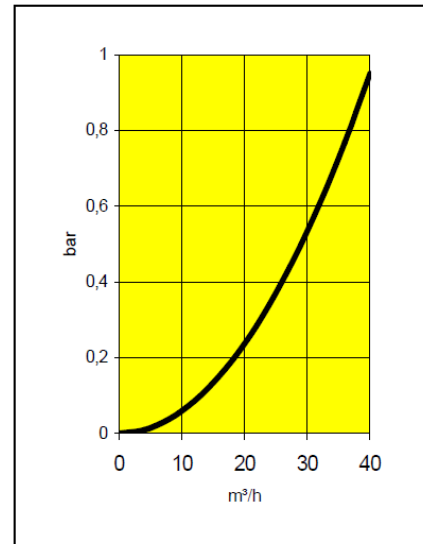
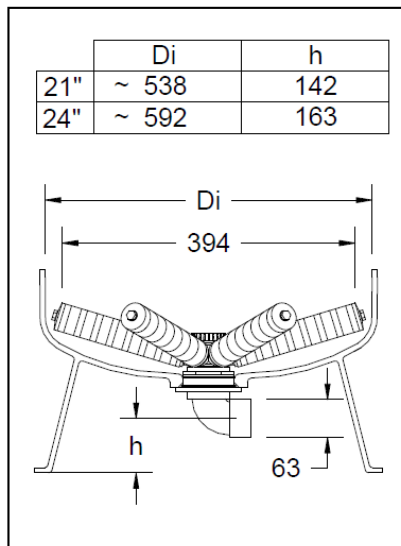
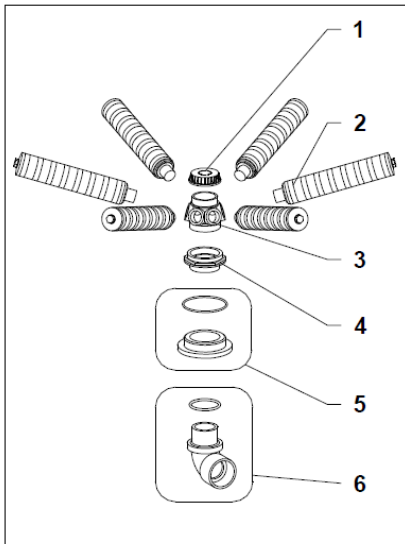
21" - 24"



4" THREAD



63MM



		±0.2	±0.5	±0.2	±0.5			
Item	Description	Dimensions	Quantity	Material	Part number			
1	Hubcap	2" BSP	1	PP	AD-H60-00	AD-H60-00	AD-H60-00	AD-H60-00
2	Lateral	175 mm	6	PP	A-TH02-175	A-TH05-175	A-BT02-175	A-BT05-175
3	Hub	2.5"-2"	1	PP	ATD-H60-00	ATD-H60-00	AB-H60-00	AB-H60-00
4	Hub adaptor	2.5"-2"	1	PP	AB-A6F-20	AB-A6F-20	AB-A6F-20	AB-A6F-20
5	Adaptor	4" - 60mm	1	PVC	A-2106-48	A-2106-48	A-2106-48	A-2106-48
6	Elbow	2" - 63mm	1	PVC	A-2693-C	A-2693-C	A-2693-C	A-2693-C
					A-2821-63	A-2821-65	I-2821-63	I-2821-65





PENTAIR

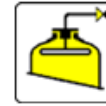
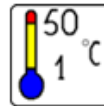
SCHROEFDRAAD



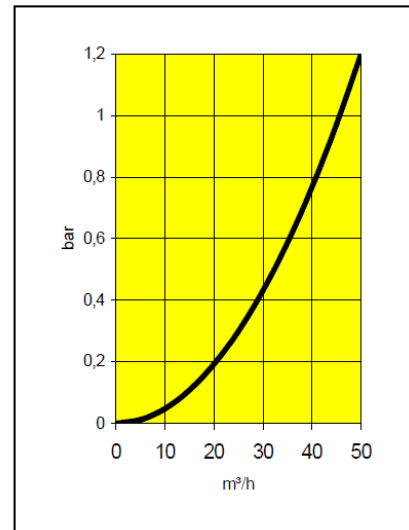
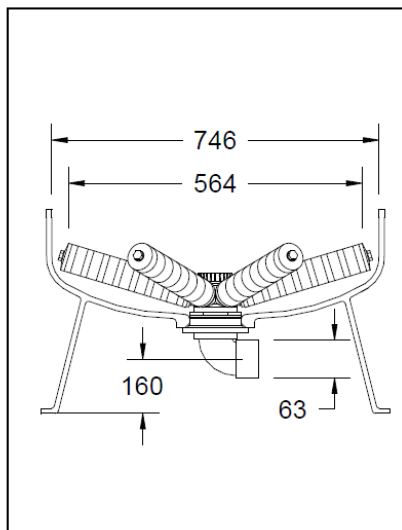
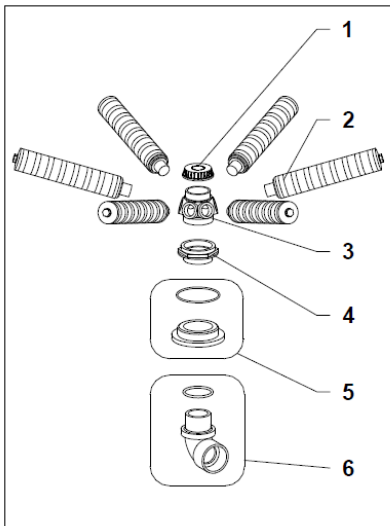
30"



4" THREAD



63MM



Item	Description	Dimensions	Quantity	Material	Part number
1	Hubcap	2" BSP	1	PP	AD-H60-00
2	Lateral	268 mm	6	PP	A-TH02-268
3	Hub	2.5"-2"	1	PP	ATD-H60-00
4	Hub adaptor	2.5"-2"	1	PP	AB-A6F-20
5	Adaptor	4" - 60mm	1	PVC	A-2106-48
6	Elbow	2" - 63mm	1	PVC	A-2693-C
					A-2830-63
					A-2830-65
					I-2830-63
					I-2830-65



1

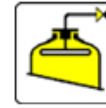
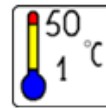
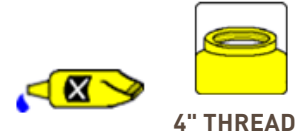


PENTAIR

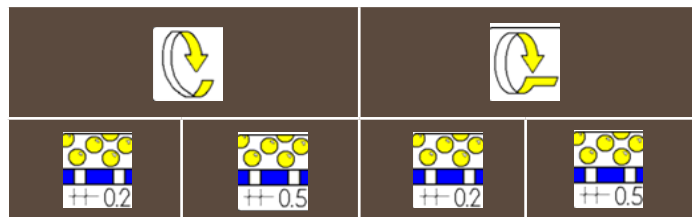
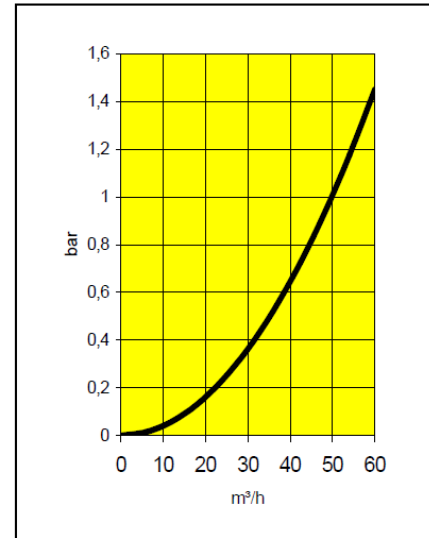
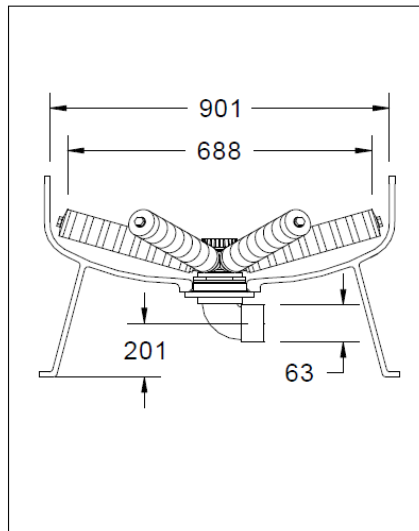
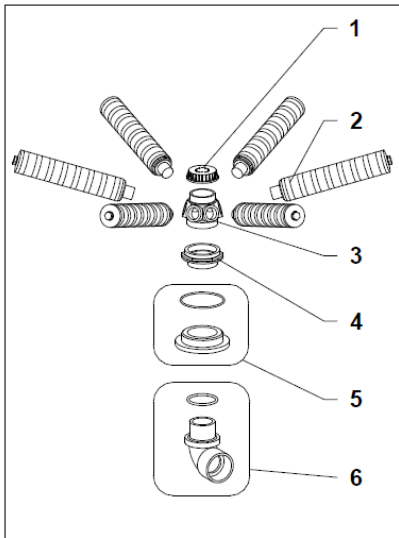
SCHROEFDRAAD



36"



63MM



Item	Description	Dimensions	Quantity	Material	Part number			
1	Hubcap	2" BSP	1	PP	AD-H60-00	AD-H60-00	AD-H60-00	AD-H60-00
2	Lateral	330 mm	6	PP	A-TH02-330	A-TH05-330	A-BT02-330	A-BT05-330
3	Hub	2.5"-2"	1	PP	ATD-H60-00	ATD-H60-00	AB-H60-00	AB-H60-00
4	Hub adaptor	2.5"-2"	1	PP	AB-A6F-20	AB-A6F-20	AB-A6F-20	AB-A6F-20
5	Adaptor	4" - 60mm	1	PVC	A-2106-48	A-2106-48	A-2106-48	A-2106-48
6	Elbow	2" - 63mm	1	PVC	A-2693-C	A-2693-C	A-2693-C	A-2693-C



1

A-2836-63

A-2836-65

I-2836-63

I-2836-65



PENTAIR

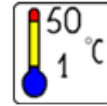
SCHROEFDRAAD



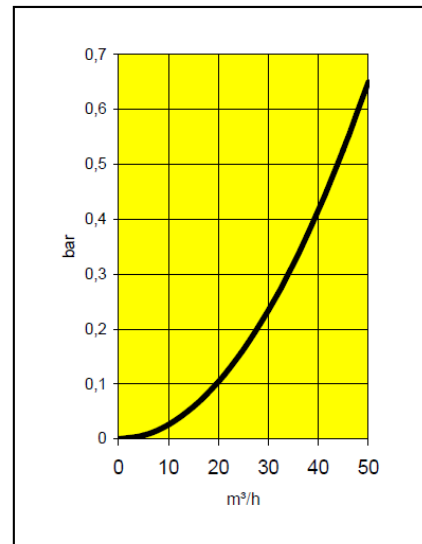
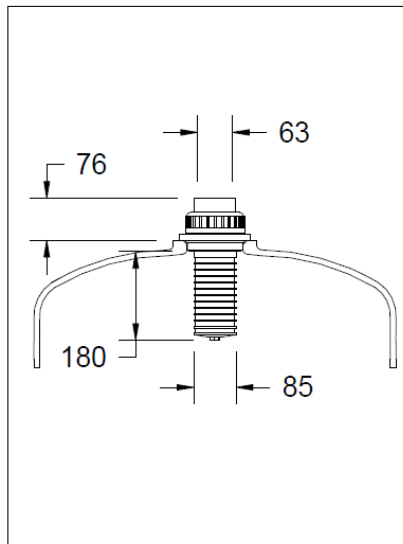
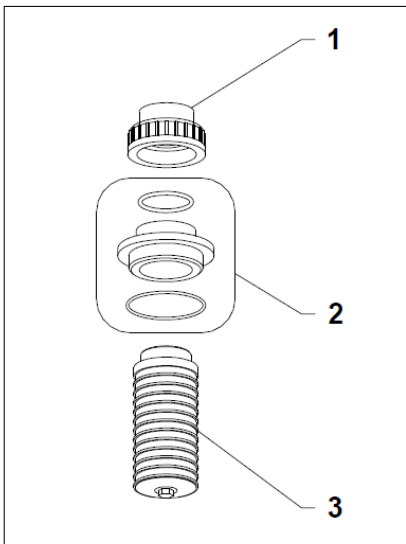
14" ... 36"





4" THREAD




63MM







++ 0.2



++ 0.5

Item	Description	Dimensions	Quantity	Material	Part number	
1	Adapter	2 3/4" - 63mm	1	PVC	A-8200-63C	A-8200-63C
2	Riser tube	4" - 2 3/4"	1	PVC	A-2752-32	A-2752-32
3	Reducing Bush	2.5" - 180 mm	1	PP	A-2740--	A-2746--
					A-27UN-63	A-27UN-65



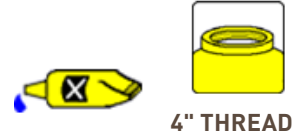


PENTAIR

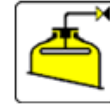
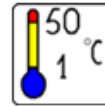
SCHROEFDRAAD



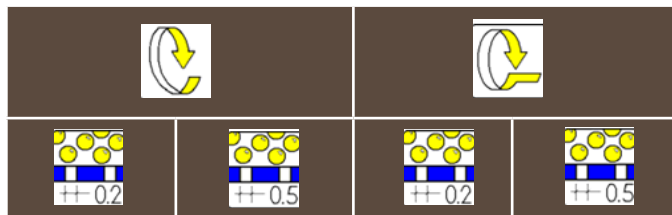
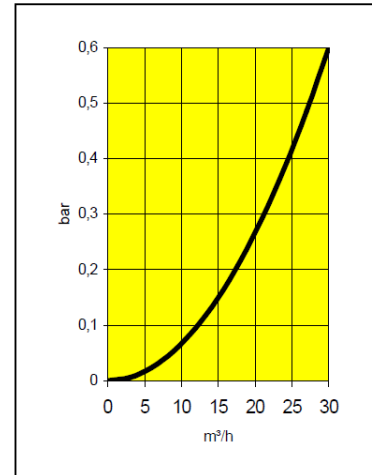
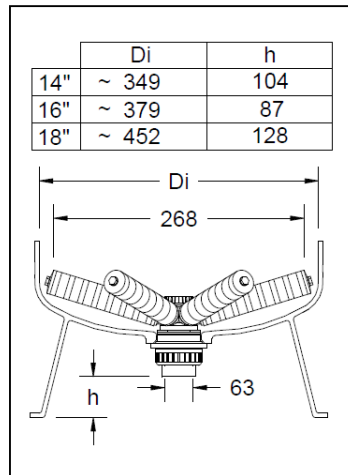
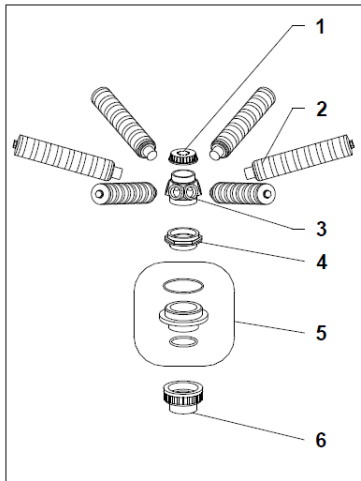
14" - 16" - 18"



4" THREAD



63MM



Item	Description	Dimensions	Quantity	Material	Part number			
1	Hubcap	2" BSP	1	PP	AD-H60-00	AD-H60-00	AD-H60-00	AD-H60-00
2	Lateral	113 mm	6	PP	A-TH02-113	A-TH05-113	A-BT02-113	A-BT05-113
3	Hub	2.5"-2"	1	PP	ATD-H60-00	ATD-H60-00	AB-H60-00	AB-H60-00
4	Hub adaptor	2.5"-2"	1	PP	AB-A6M-25	AB-A6M-25	AB-A6M-25	AB-A6M-25
5	Adaptor	4" - 2 3/4"	1	PVC	A-2752-32	A-2752-32	A-2752-32	A-2752-32
6	Elbow	63 mm	1	PVC	A-8200-63C	A-8200-63C	A-8200-63C	A-8200-63C
					A-16UN-63	A-16UN-65	I-16UN-63	I-16UN-65



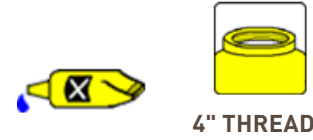


PENTAIR

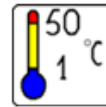
SCHROEFDRAAD



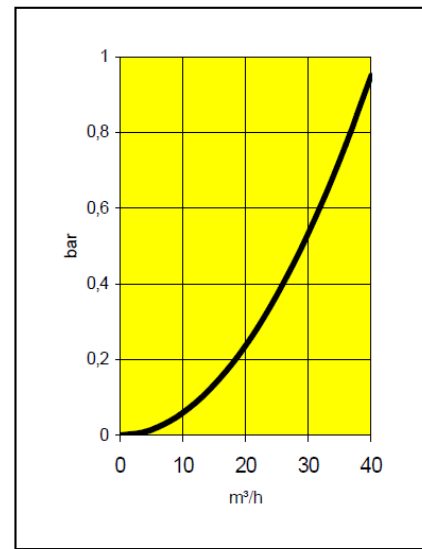
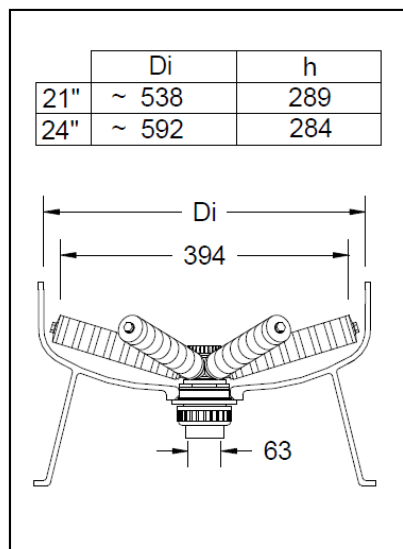
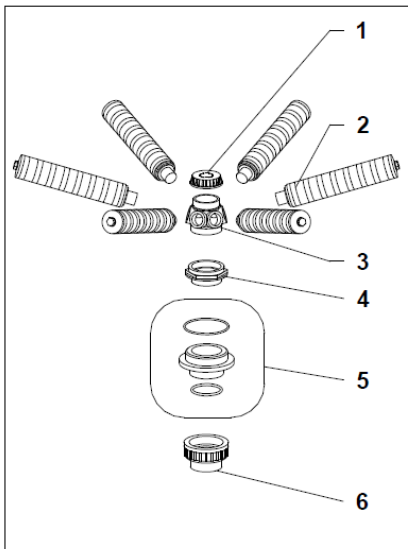
21" - 24"



4" THREAD



63MM



Item	Description	Dimensions	Quantity	Material	Part number			
					A-21UN-63	A-21UN-65	I-21UN-63	I-21UN-65
1	Hubcap	2" BSP	1	PP	AD-H60-00	AD-H60-00	AD-H60-00	AD-H60-00
2	Lateral	175 mm	6	PP	A-TH02-175	A-TH05-175	A-BT02-175	A-BT05-175
3	Hub	2.5"-2"	1	PP	ATD-H60-00	ATD-H60-00	AB-H60-00	AB-H60-00
4	Hub adaptor	2.5"	1	PP	AB-A6M-25	AB-A6M-25	AB-A6M-25	AB-A6M-25
5	Adaptor	4" - 2 3/4"	1	PVC	A-2752-32	A-2752-32	A-2752-32	A-2752-32
6	Elbow	63 mm	1	PVC	A-8200-63C	A-8200-63C	A-8200-63C	A-8200-63C





PENTAIR

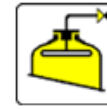
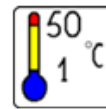
SCHROEFDRAAD



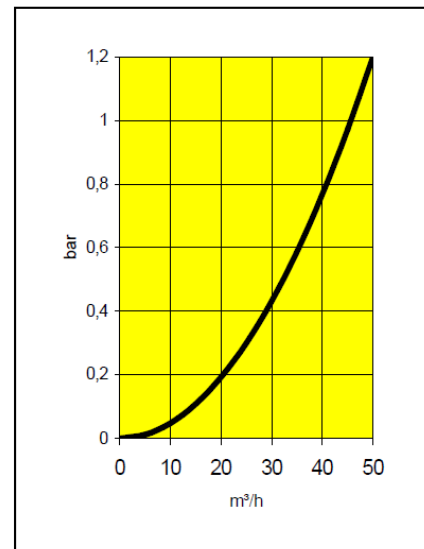
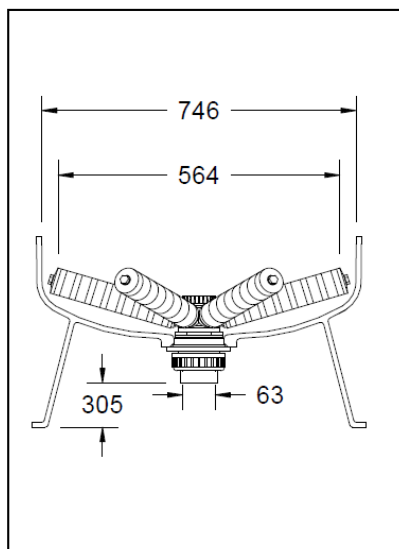
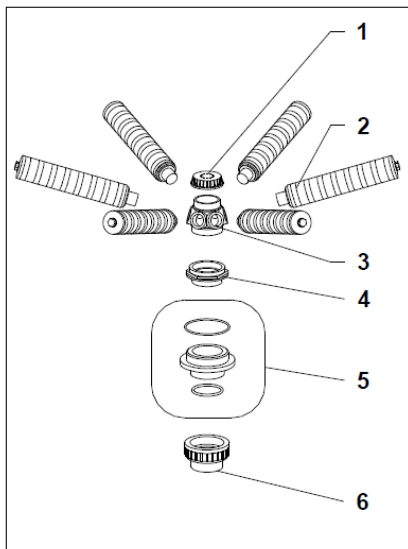
30"



4" THREAD



63MM



		±0.2	±0.5	±0.2	±0.5
		Part number			
1	Hubcap	AD-H60-00	AD-H60-00	AD-H60-00	AD-H60-00
2	Lateral	A-TH02-268	A-TH05-268	A-BT02-268	A-BT05-268
3	Hub	ATD-H60-00	ATD-H60-00	AB-H60-00	AB-H60-00
4	Hub adaptor	AB-A6M-25	AB-A6M-25	AB-A6M-25	AB-A6M-25
5	Adaptor	A-2752-32	A-2752-32	A-2752-32	A-2752-32
6	Elbow	A-8200-63C	A-8200-63C	A-8200-63C	A-8200-63C
		A-30UN-63	A-30UN-65	I-30UN-63	I-30UN-65



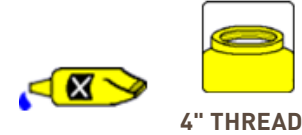


PENTAIR

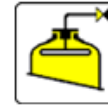
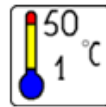
SCHROEFDRAAD



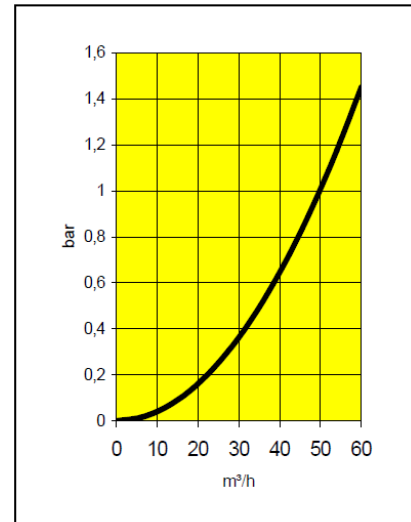
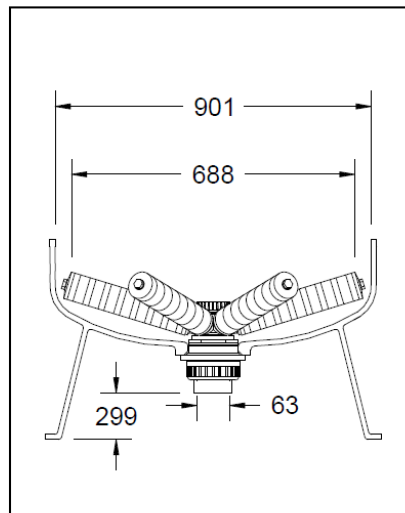
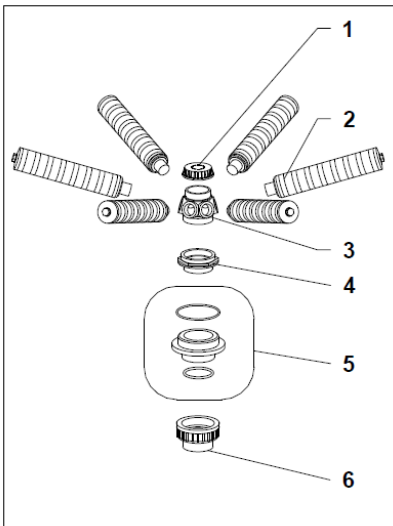
36"



4" THREAD



63MM



Item	Description	Dimensions	Quantity	Material	Part number			
1	Hubcap	2" BSP	1	PP	AD-H60-00	AD-H60-00	AD-H60-00	AD-H60-00
2	Lateral	330 mm	6	PP	A-TH02-330	A-TH05-330	A-BT02-330	A-BT05-330
3	Hub	2.5"-2"	1	PP	ATD-H60-00	ATD-H60-00	AB-H60-00	AB-H60-00
4	Hub adaptor	2.5"-2"	1	PP	AB-A6M-25	AB-A6M-25	AB-A6M-25	AB-A6M-25
5	Adaptor	4" - 2 3/4"	1	PVC	A-2752-32	A-2752-32	A-2752-32	A-2752-32
6	Elbow	63 mm	1	PVC	A-8200-63C	A-8200-63C	A-8200-63C	A-8200-63C
					A-36UN-63	A-36UN-65	I-36UN-63	I-36UN-65



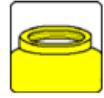


PENTAIR

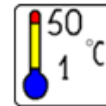
SCHROEFDRAAD



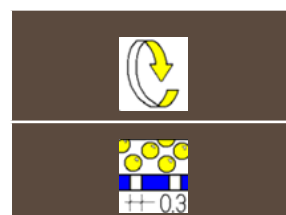
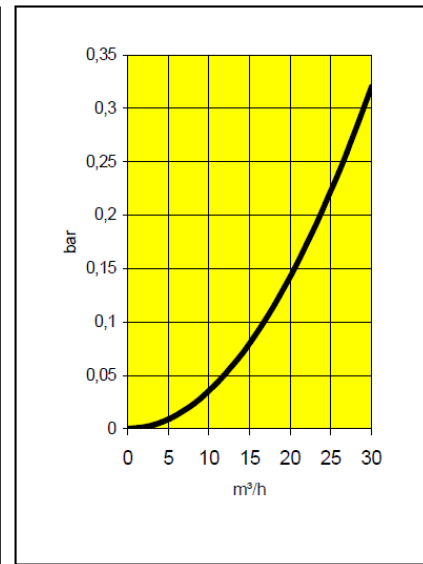
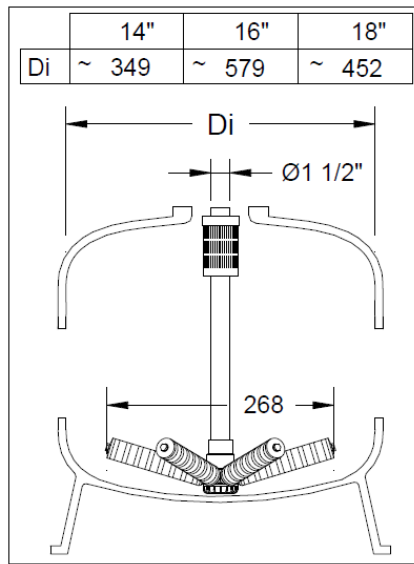
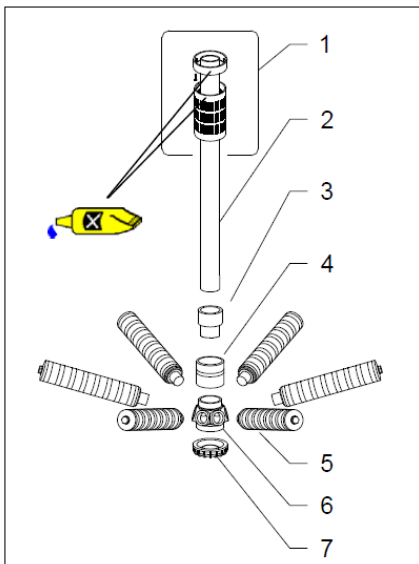
14" - 16" - 18"



4" THREAD



1 1/2"



Item	Description	Dimensions	Quantity	Material	Part number
1	Diffuser	90mm	1	PVC	A-PVC90-MAGC
2	Riser tube	48mm - 1 1/2"	2000 mm	PVC	G-19-2391
3	Reducing Bush	1 1/2" - 2"	1	PVC	A-3161-25
4	Socket	2"	1	PVC	A-3260-45
5	Lateral	113 mm	6	PP	A-TH02-113
6	Hub	2.5" - 2"	1	PP	ATD-H60-00
7	Hubcap	2.5"	1	PP	AC-H60-00

A-1648-MAG



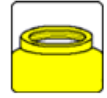


PENTAIR

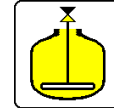
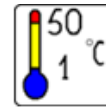
SCHROEFDRAAD



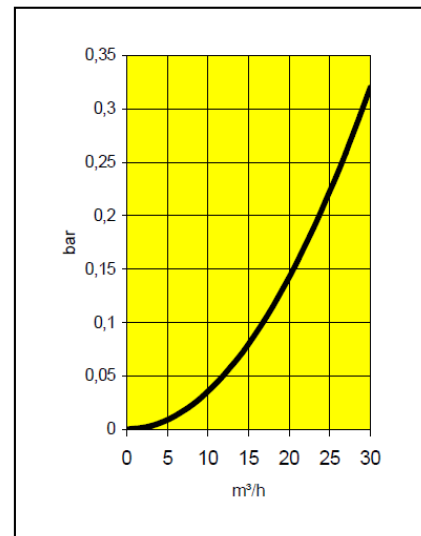
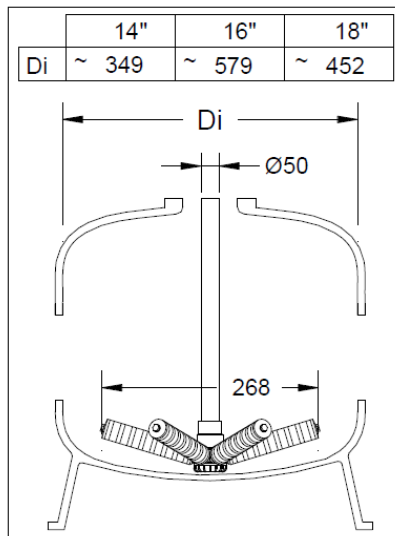
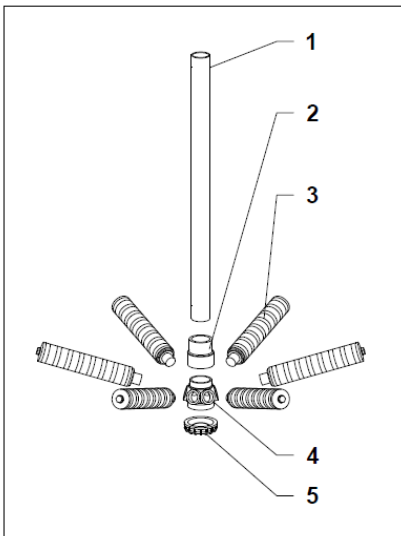
14" - 16" - 18"



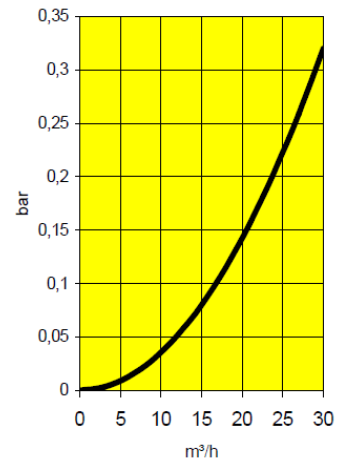
4" THREAD



50MM



	14"	16"	18"
Di	~ 349	~ 579	~ 452



A-1650-TM	I-1650-TM

Item	Description	Dimensions	Quantity	Material	Part number	
1	Riser Tube	50mm	1800 mm	PVC	A-PIPE-50	A-PIPE-50
2	Reducing Bush	50mm - 2"	1	PVC	A-2600-63	A-2600-63
3	Lateral	113 mm	6	PP	A-TH02-113	A-BT02-113
4	Hub	2.5" - 2"	1	PP	ATD-H60-00	AB-H60-00
5	Hubcap	2.5"	1	PP	AC-H60-00	AC-H60-00





PENTAIR

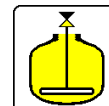
SCHROEFDRAAD



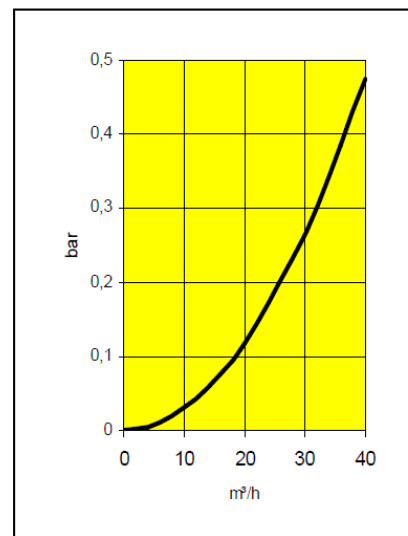
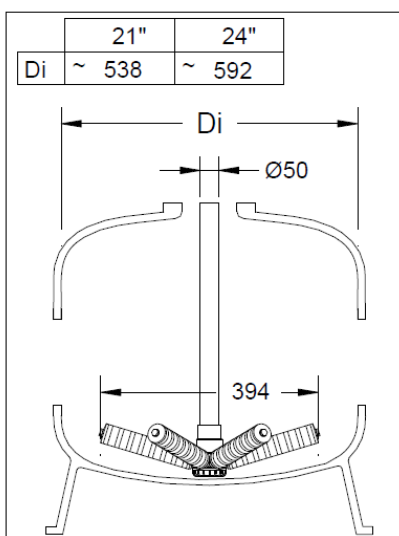
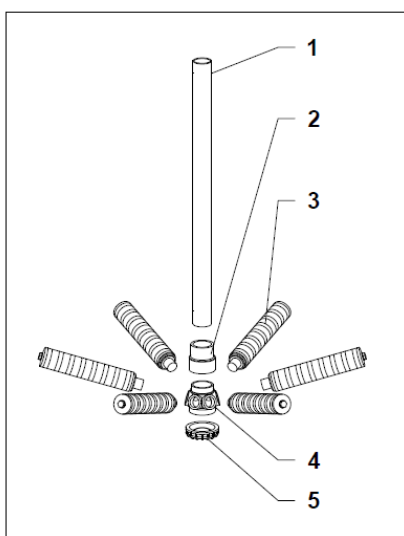
21" - 24"



4" THREAD



50MM



A-2150-TM	I-2150-TM

Item	Description	Dimensions	Quantity	Material	Part number	
1	Riser Tube	50mm	1800 mm	PVC	A-PIPE-50	A-PIPE-50
2	Reducing Bush	50mm - 2"	1	PVC	A-2600-63	A-2600-63
3	Lateral	175 mm	6	PP	A-TH02-175	A-BT02-175
4	Hub	2.5" - 2"	1	PP	ATD-H60-00	AB-H60-00
5	Hubcap	2.5"	1	PP	AC-H60-00	AC-H60-00



1

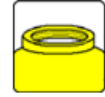


PENTAIR

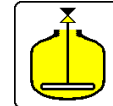
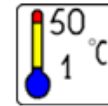
SCHROEFDRAAD



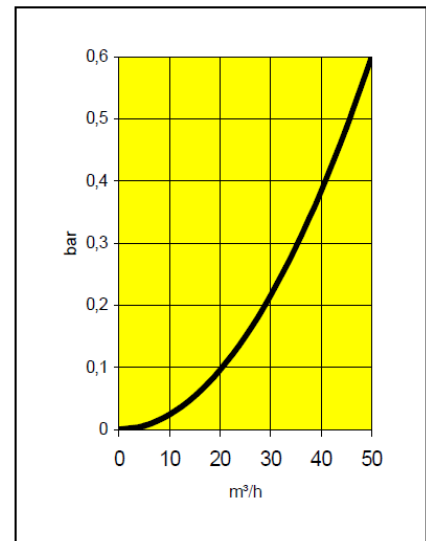
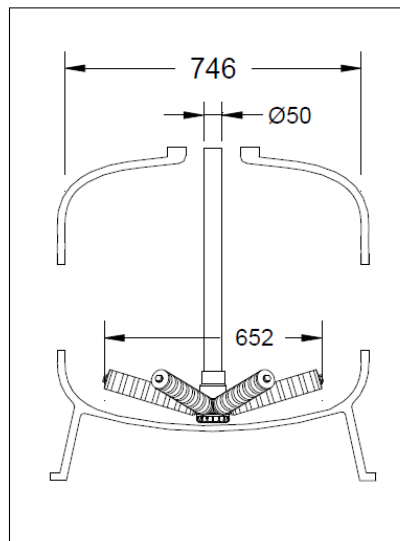
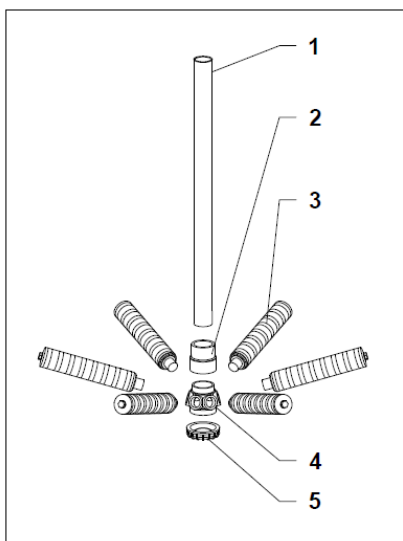
30"



4" THREAD



50MM



A-3050-TM	
I-3050-TM	

Item	Description	Dimensions	Quantity	Material	Part number	
1	Riser Tube	50mm	1800 mm	PVC	A-PIPE-50	A-PIPE-50
2	Reducing Bush	50mm - 2"	1	PVC	A-2600-63	A-2600-63
3	Lateral	268 mm	6	PP	A-TH02-268	A-BT02-268
4	Hub	2.5" - 2"	1	PP	ATD-H60-00	AB-H60-00
5	Hubcap	2.5"	1	PP	AC-H60-00	AC-H60-00



1

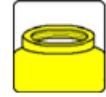


PENTAIR

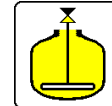
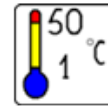
SCHROEFDRAAD



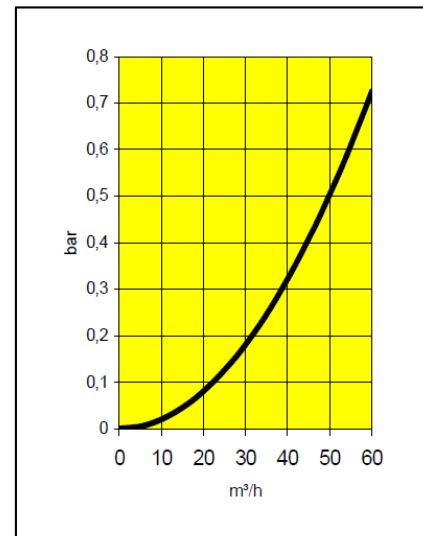
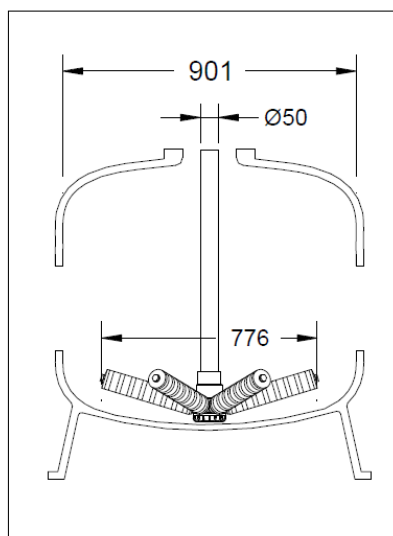
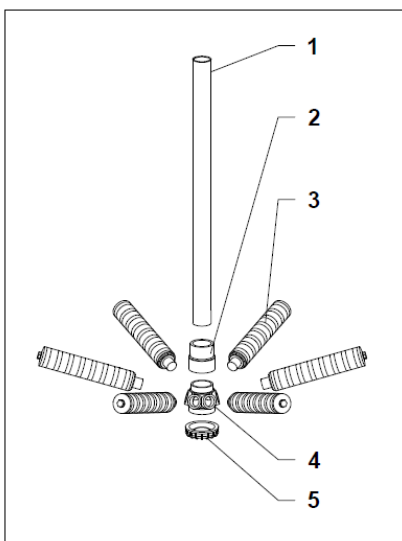
36"



4" THREAD



50MM



A-3650-TM	I-3650-TM

Item	Description	Dimensions	Quantity	Material	Part number	
1	Riser Tube	50mm	1800 mm	PVC	A-PIPE-50	A-PIPE-50
2	Reducing Bush	50mm - 2"	1	PVC	A-2600-63	A-2600-63
3	Lateral	330 mm	6	PP	A-TH02-330	A-BT02-330
4	Hub	2.5" - 2"	1	PP	ATD-H60-00	AB-H60-00
5	Hubcap	2.5"	1	PP	AC-H60-00	AC-H60-00



1

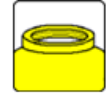


PENTAIR

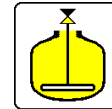
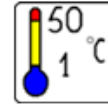
SCHROEFDRAAD



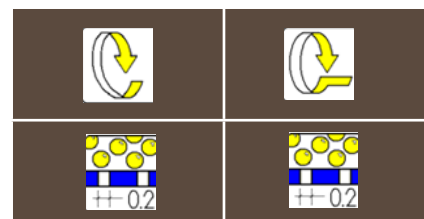
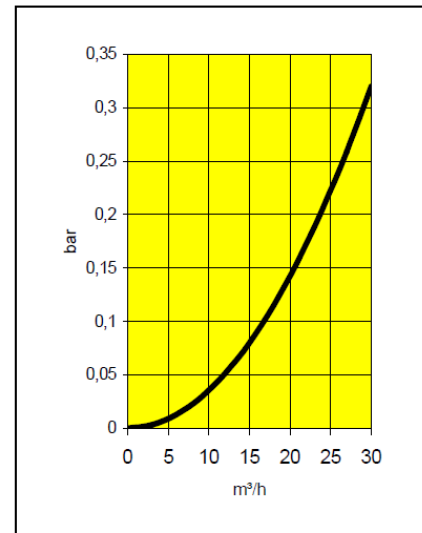
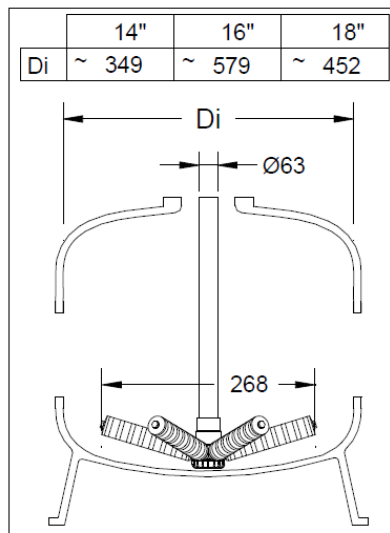
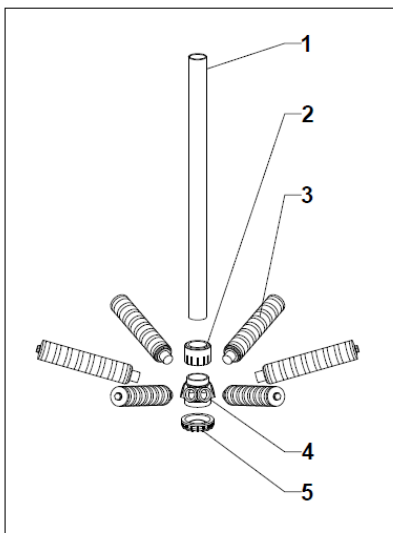
14" - 16" - 18"



4" THREAD



63MM



Item	Description	Dimensions	Quantity	Material	Part number	
1	Riser Tube	63mm	1800 mm	PVC	G-19-2394	G-19-2394
2	Reducing Bush	63mm - 2"	1	PVC	A-1074-1	A-1074-1
3	Lateral	113 mm	6	PP	A-TH02-113	A-BT02-113
4	Hub	2.5" - 2"	1	PP	ATD-H60-00	AB-H60-00
5	Hubcap	2.5"	1	PP	AD-H60-00	AD-H60-00

A-1663-TM I-1663-TM



1

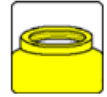


PENTAIR

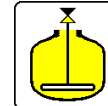
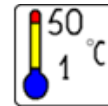
SCHROEFDRAAD



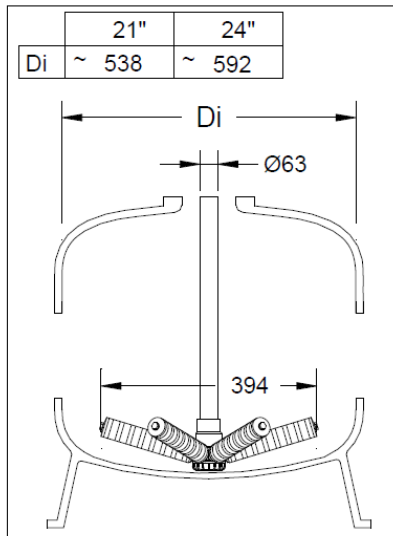
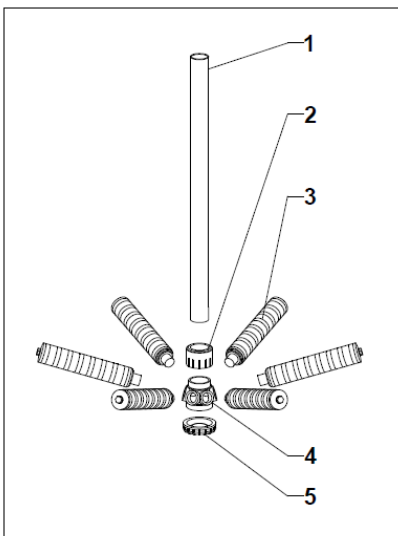
21" - 24"



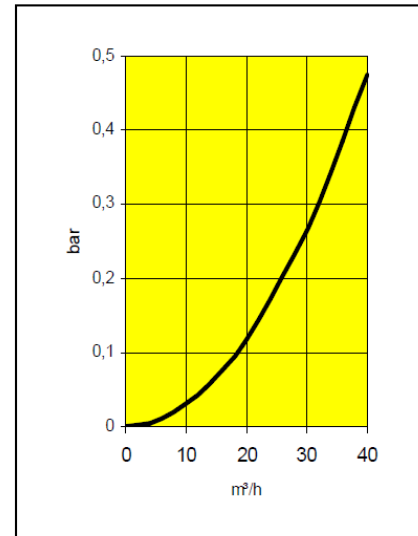
4" THREAD



63MM



	21"	24"
Di	~ 538	~ 592



A-2163-TM I-2163-TM	

Item	Description	Dimensions	Quantity	Material	Part number	
1	Riser Tube	63mm	1800 mm	PVC	G-19-2394	G-19-2394
2	Reducing Bush	63mm - 2"	1	PVC	A-1074-1	A-1074-1
3	Lateral	175 mm	6	PP	A-TH02-175	A-BT02-175
4	Hub	2.5" - 2"	1	PP	ATD-H60-00	AB-H60-00
5	Hubcap	2.5"	1	PP	AC-H60-00	AC-H60-00



1

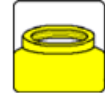


PENTAIR

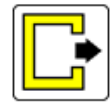
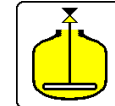
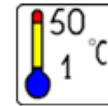
SCHROEFDRAAD



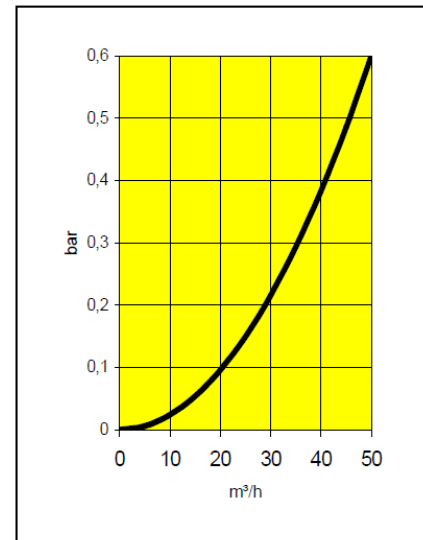
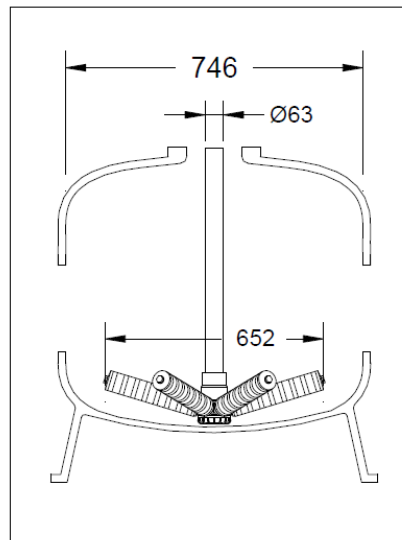
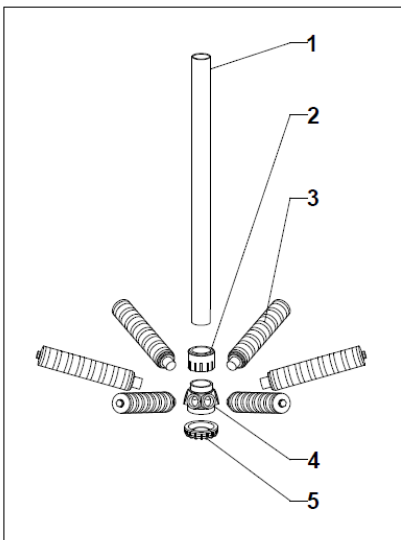
30"



4" THREAD



63MM



Item	Description	Dimensions	Quantity	Material	Part number
1	Riser Tube	63mm	1800 mm	PVC	G-19-2394
2	Reducing Bush	63mm - 2"	1	PVC	A-1074-1
3	Lateral	268 mm	6	PP	A-TH02-268
4	Hub	2.5" - 2"	1	PP	ATD-H60-00
5	Hubcap	2.5"	1	PP	AC-H60-00



1

A-3063-TM

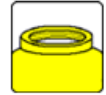


PENTAIR

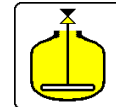
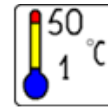
SCHROEFDRAAD



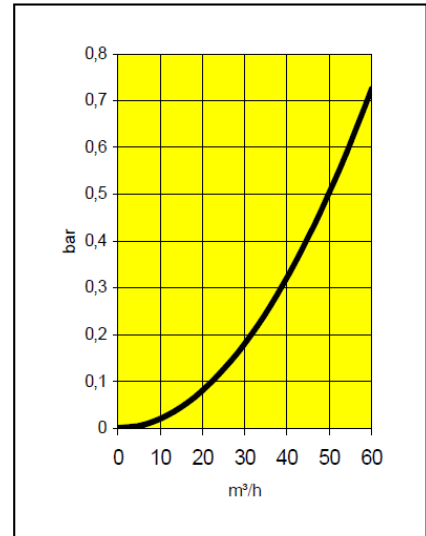
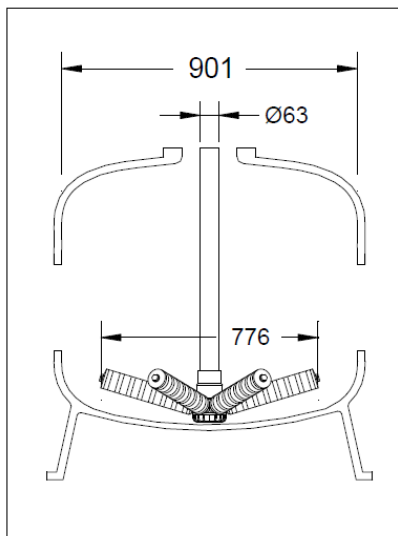
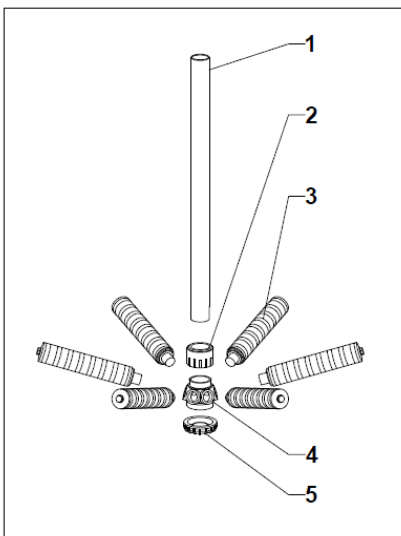
36"



4" THREAD



63MM



Item	Description	Dimensions	Quantity	Material	Part number
1	Riser Tube	63mm	1800 mm	PVC	G-19-2394
2	Reducing Bush	63mm - 2"	1	PVC	A-1074-1
3	Lateral	330 mm	6	PP	A-TH02-330
4	Hub	2.5" - 2"	1	PP	ATD-H60-00
5	Hubcap	2.5"	1	PP	AC-H60-00



1

A-3663-TM

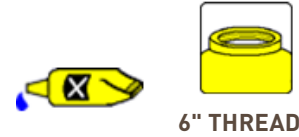


PENTAIR

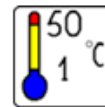
SCHROEFDRAAD



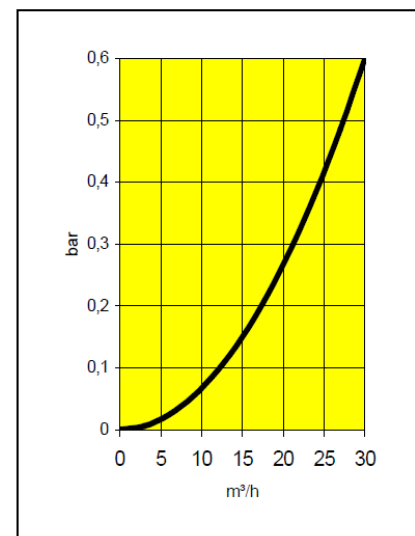
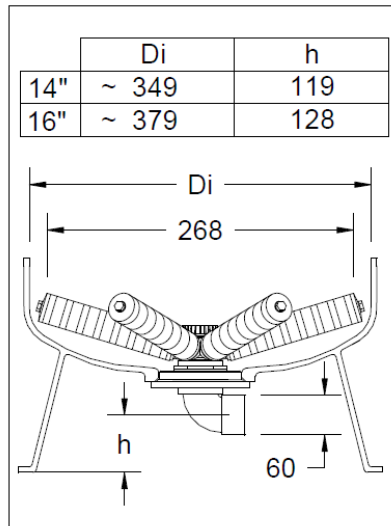
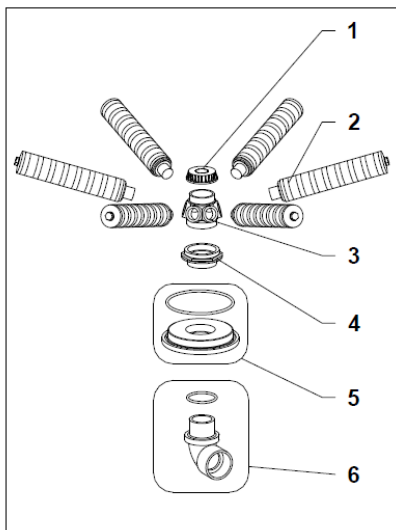
14" -16"



6" THREAD



60MM



A-2716-60

Item	Description	Dimensions	Quantity	Material	Part number
1	Hubcap	2" BSP	1	PP	AD-H60-00
2	Lateral	113 mm	6	PP	A-TH02-113
3	Hub	2.5"-2"	1	PP	ATD-H60-00
4	Hub Adaptor	2.5"- 69.5	1	PP	AB-A6F-20
5	Adaptor	6" - 60mm	1	PVC	A-2695-2FC
6	Elbow	2" - 60mm	1	PVC	A-2700-C



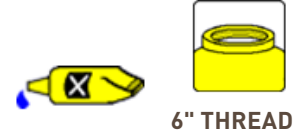


PENTAIR

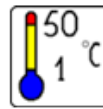
SCHROEFDRAAD



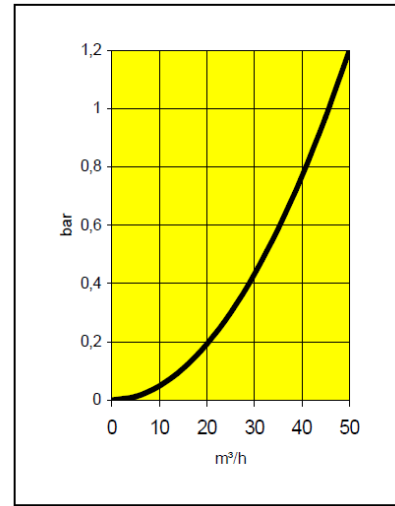
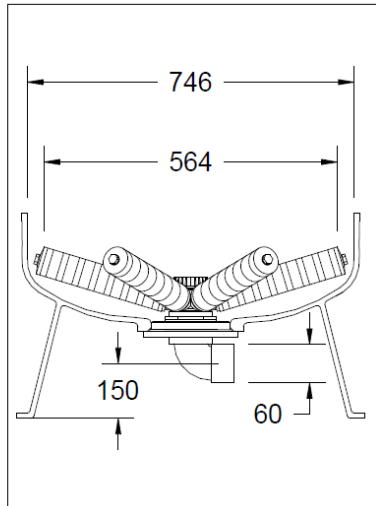
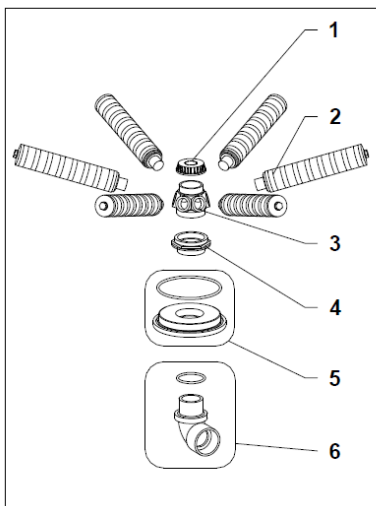


30"



6" THREAD



60MM

A-2730-60

Item	Description	Dimensions	Quantity	Material	Part number
1	Hubcap	2" BSP	1	PP	AD-H60-00
2	Lateral	268 mm	6	PP	A-TH02-268
3	Hub	2.5"-2"	1	PP	ATD-H60-00
4	Hub Adaptor	2.5" - 69.5	1	PP	AB-A6F-20
5	Adaptor	6" - 60mm	1	PVC	A-2695-2FC
6	Elbow	2" - 60mm	1	PVC	A-2700-C



1

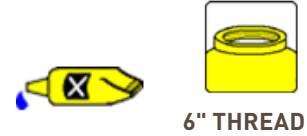


PENTAIR

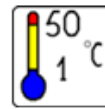
SCHROEFDRAAD



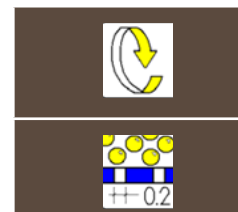
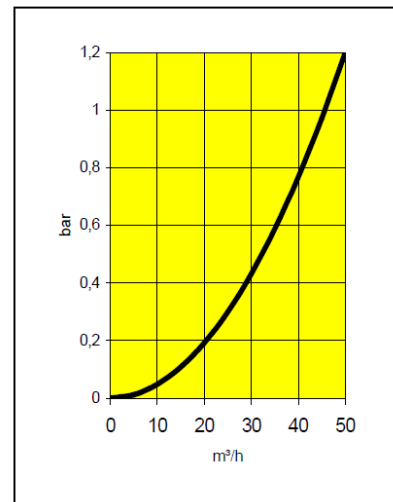
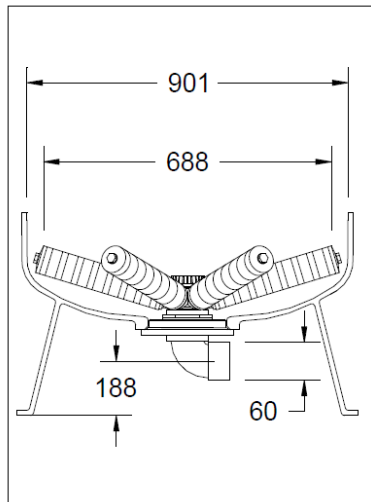
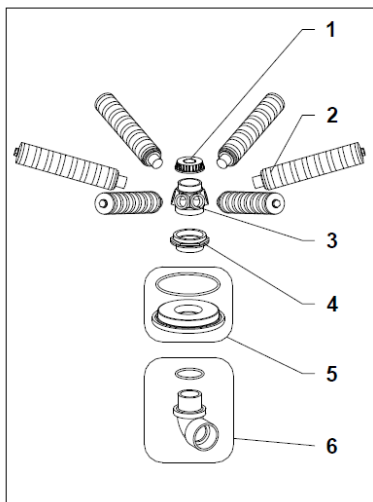
36"



6" THREAD



60MM



Item	Description	Dimensions	Quantity	Material	Part number
1	Hubcap	2" BSP	1	PP	AD-H60-00
2	Lateral	330 mm	6	PP	A-TH02-330
3	Hub	2.5"-2"	1	PP	ATD-H60-00
4	Hub Adaptor	2.5"- 69.5	1	PP	AB-A6F-20
5	Adaptor	6" - 60mm	1	PVC	A-2695-2FC
6	Elbow	2" - 60mm	1	PVC	A-2700-C



A-2736-60

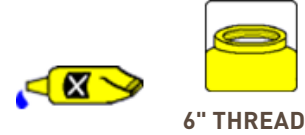


PENTAIR

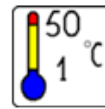
SCHROEFDRAAD



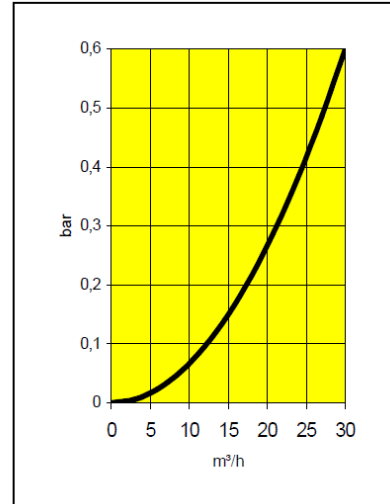
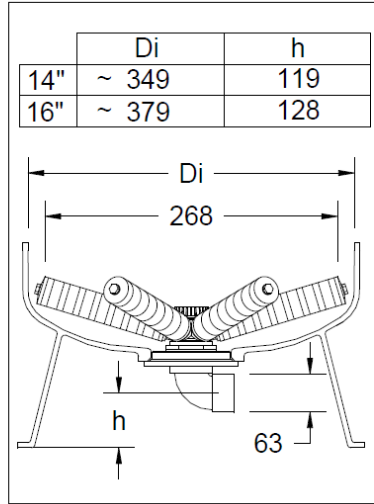
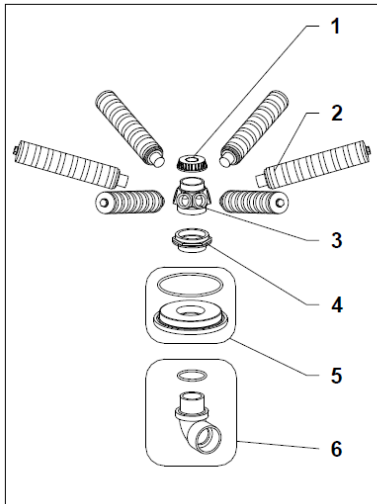
14" - 16"



6" THREAD



63MM



A-2716-63

Item	Description	Dimensions	Quantity	Material	Part number
1	Hubcap	2" BSP	1	PP	AD-H60-00
2	Lateral	113 mm	6	PP	A-TH02-113
3	Hub	2.5"-2"	1	PP	ATD-H60-00
4	Hub Adaptor	2.5" - 69.5	1	PP	AB-A6F-20
5	Adaptor	6" - 60mm	1	PVC	A-2695-2FC
6	Elbow	2" - 63mm	1	PVC	A-2693-C



1

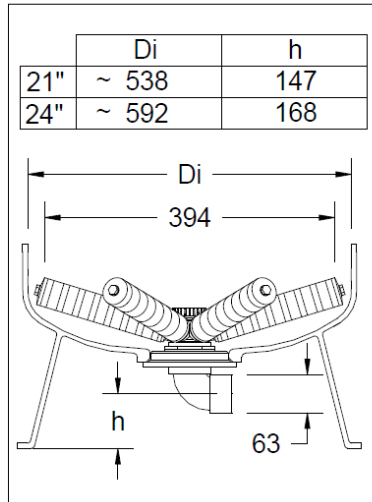
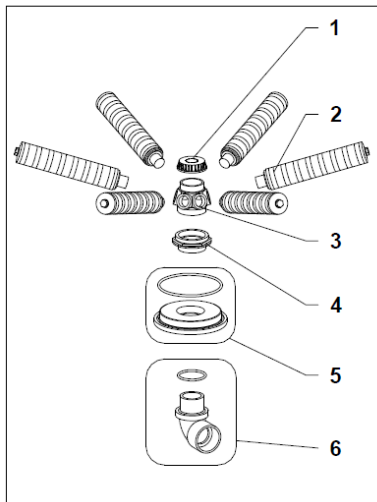
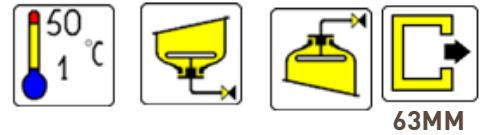
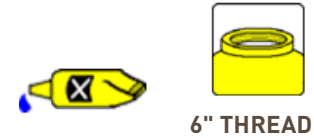


PENTAIR

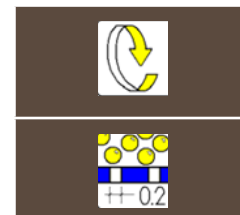
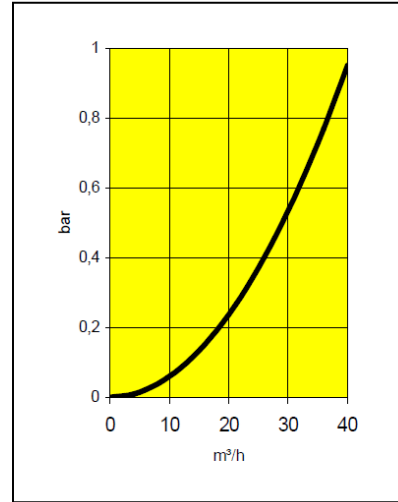
SCHROEFDRAAD



21" - 24"



	Di	h
21"	~ 538	147
24"	~ 592	168



Item	Description	Dimensions	Quantity	Material	Part number
1	Hubcap	2" BSP	1	PP	AD-H60-00
2	Lateral	175 mm	6	PP	A-TH02-175
3	Hub	2.5"-2"	1	PP	ATD-H60-00
4	Hub Adaptor	2.5" - 69.5	1	PP	AB-A6F-20
5	Adaptor	6" - 60mm	1	PVC	A-2695-2FC
6	Elbow	2" - 63mm	1	PVC	A-2693-C



A-2721-63

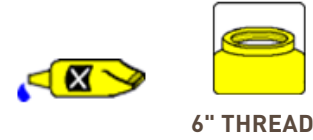


PENTAIR

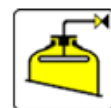
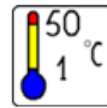
SCHROEFDRAAD



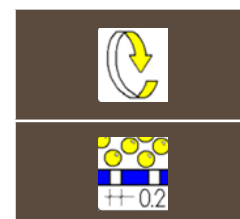
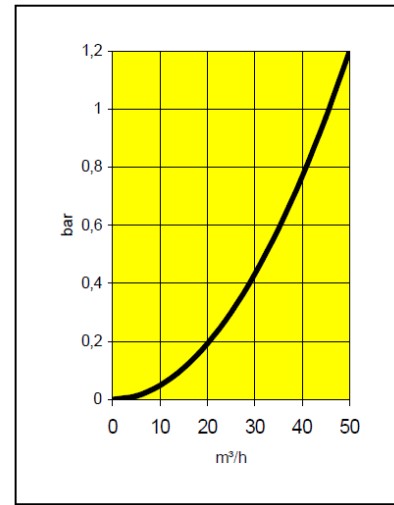
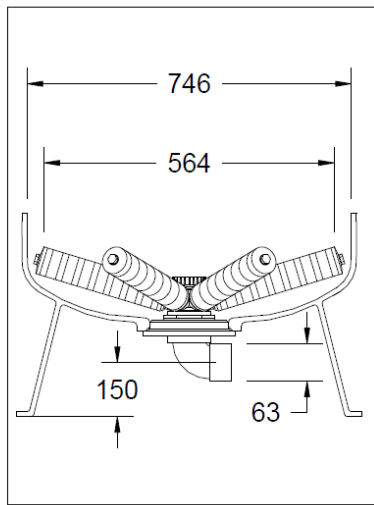
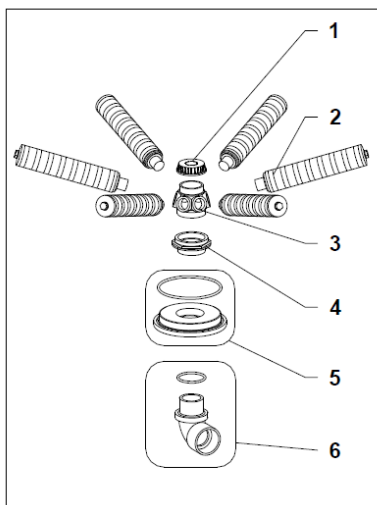
30"



6" THREAD



63MM



Item	Description	Dimensions	Quantity	Material	Part number
1	Hubcap	2" BSP	1	PP	AD-H60-00
2	Lateral	268 mm	6	PP	A-TH02-268
3	Hub	2.5"-2"	1	PP	ATD-H60-00
4	Hub Adaptor	2.5" - 69.5	1	PP	AB-A6F-20
5	Adaptor	6" - 60mm	1	PVC	A-2695-2FC
6	Elbow	2" - 63mm	1	PVC	A-2693-C
					A-2730-63



1

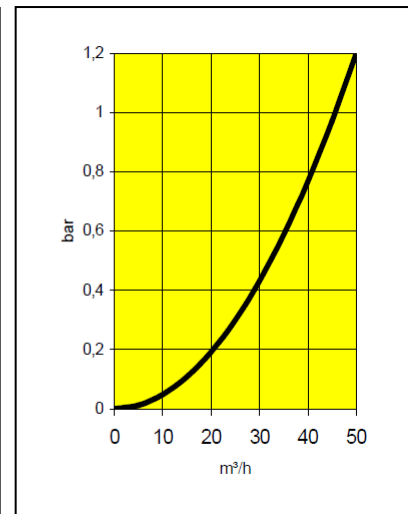
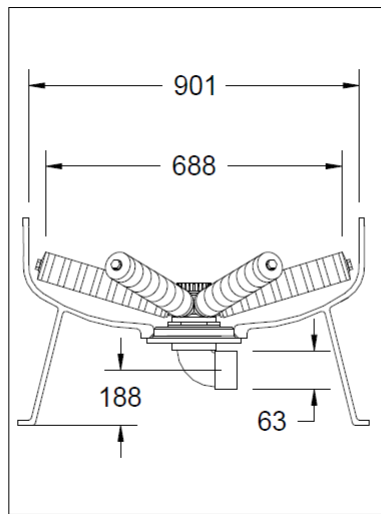
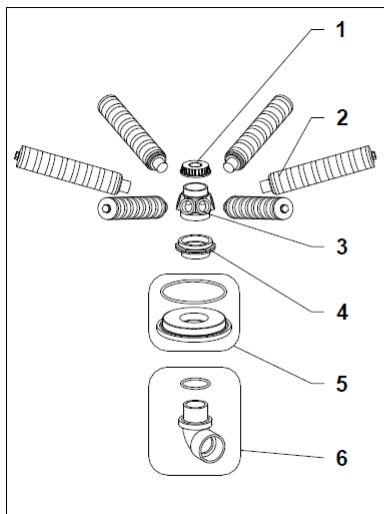
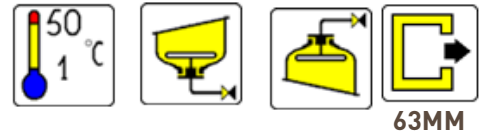
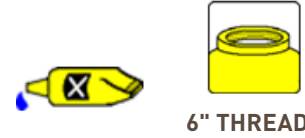


PENTAIR

SCHROEFDRAAD



36"



Item	Description	Dimensions	Quantity	Material	Part number
1	Hubcap	2" BSP	1	PP	AD-H60-00
2	Lateral	330 mm	6	PP	A-TH02-330
3	Hub	2.5"-2"	1	PP	ATD-H60-00
4	Hub Adaptor	2.5"- 69.5	1	PP	AB-A6F-20
5	Adaptor	6" - 60mm	1	PVC	A-2695-2FC
6	Elbow	2" - 63mm	1	PVC	A-2693-C



A-2736-63



14"

FLANGED VESSEL

6" FLANGE

A-2716-F6.....	12
A-2516-F6.....	12
A-2727-F6.....	16
A-2527-F6.....	16
A-TF16-025.....	29
A3-2716-F6.....	49

THREADED VESSEL

ELBOW SYSTEM

A-2727-60.....	56
A-2727-61.....	56
A-2816-60.....	57
A-2816-61.....	57
I-2816-60.....	57
I-2816-61.....	57
A-2727-63.....	61
A-2727-65.....	61
A-2816-63.....	62
A-2816-65.....	62
I-2816-63.....	62
I-2816-65.....	62
A-2716-60.....	80
A-2716-63.....	83

UNION SYSTEM

A-27UN-63.....	66
A-27UN-65.....	66
A-16UN-63.....	67
A-16UN-65.....	67
I-16UN-63.....	67
I-16UN-65.....	67

TOP MOUNT SYSTEM

I-1648-MAG.....	71
A-1650-TM.....	72
I-1650-TM.....	72
A-1663-TM.....	76
I-1663-TM.....	76



16"

FLANGED VESSEL

6" FLANGE

A-2716-F6.....	12
A-2516-F6.....	12
A-2727-F6.....	16
A-2725-F5.....	16
A-TF16-025.....	29
A3-2716-F6.....	49

THREADED VESSEL

ELBOW SYSTEM

A-2727-60.....	56
A-2727-61.....	56
A-2816-60.....	57
A-2816-61.....	57
I-2816-60.....	57
I-2816-61.....	57
A-2727-63.....	61
A-2727-65.....	61
A-2816-63.....	62
A-2816-65.....	62
I-2816-63.....	62
I-2816-65.....	62
A-2716-60.....	80
A-2716-63.....	83

UNION SYSTEM

A-27UN-63.....	66
A-27UN-65.....	66
A-16UN-63.....	67
A-16UN-65.....	67
I-16UN-63.....	67
I-16UN-65.....	67

TOP MOUNT SYSTEM

I-1648-MAG.....	71
A-1650-TM.....	72
I-1650-TM.....	72
A-1663-TM.....	76
I-1663-TM.....	76



18"

FLANGED VESSEL

6" FLANGE

A-2716-F6.....	12
A-2516-F6.....	12
A-2727-F6.....	16
A-2725-F6.....	16
A-TF16-025.....	29
A3-2716-F6.....	49

THREADED VESSEL

ELBOW SYSTEM

A-2727-60.....	56
A-2727-61.....	56
A-2816-60.....	57
A-2816-61.....	57
I-2816-60.....	57
I-2816-61.....	57
A-2727-63.....	61
A-2727-65.....	61
A-2816-63.....	62
A-2816-65.....	62
I-2816-63.....	62
I-2816-65.....	62

UNION SYSTEM

A-27UN-63.....	66
A-27UN-65.....	66
A-16UN-63.....	67
A-16UN-65.....	67
I-16UN-63.....	67
I-16UN-65.....	67

TOP MOUNT SYSTEM

A-1648-MAG.....	71
A-1650-TM.....	72
I-1650-TM.....	72
A-1663-TM.....	76
I-1663-TM.....	76



21"

FLANGED VESSEL

6" FLANGE

A-2727-F6.....	16
A-2725-F6.....	16
A-2721-F6.....	13
A-2521-F6.....	13
A3-2721-F6.....	50

THREADED VESSEL

ELBOW SYSTEM

A-2727-60.....	56
A-2727-61.....	56
A-2821-60.....	58
A-2821-61.....	58
I-2821-60.....	58
I-2821-61.....	58
A-2727-63.....	61
A-2727-65.....	61
A-2821-63.....	63
A-2821-65.....	63
I-2821-63.....	63
I-2821-65.....	63
A-2721-63.....	84

UNION SYSTEM

A-27UN-63.....	66
A-27UN-65.....	66
A-21UN-63.....	68
A-21UN-65.....	68
I-21UN-63.....	68
I-21UN-65.....	68

TOP MOUNT SYSTEM

A-2150-TM.....	73
I-2150-TM.....	73
A-2163-TM.....	77
I-2163-TM.....	77



24"

FLANGED VESSEL

6" FLANGE

A-2727-F6.....	16
A-2725-F6.....	16
A-2721-F6.....	13
A-2521-F6.....	13
A3-2721-F6.....	50

THREADED VESSEL

ELBOW SYSTEM

A-2727-60.....	56
A-2727-61.....	56
A-2821-60.....	58
A-2821-61.....	58
I-2821-60.....	58
I-2821-61.....	58
A-2727-63.....	61
A-2727-65.....	61
A-2821-63.....	63
A-2821-65.....	63
I-2821-63.....	63
I-2821-65.....	63
A-2721-63.....	84

UNION SYSTEM

A-21UN-63.....	67
A-21UN-65.....	67
I-21UN-63.....	67
I-21UN-65.....	67

TOP MOUNT SYSTEM

A-2150-TM.....	73
I-2150-TM.....	73
A-2163-TM.....	77
I-2163-TM.....	77



30"

FLANGED VESSEL

6" FLANGE

A-2730-F6.....	14
A-2530-F6.....	14
A3-2730-F6.....	51
A-2727-F6.....	16
A-2527-F6.....	16
A-TF30-025.....	30

THREADED VESSEL

ELBOW SYSTEM

A-2830-60.....	59
I-2830-60.....	59
A-2830-61.....	59
I-2830-61.....	59
A-2727-60.....	56
A-2727-61.....	56
A-2830-63.....	64
I-2830-63.....	64
A-2830-65.....	64
I-2830-65.....	64
A-2727-63.....	61
A-2727-65.....	61
A-2730-60.....	81
A-2730-63.....	85

UNION SYSTEM

A-27UN-63.....	66
A-27UN-65.....	66
A-30UN-63.....	69
I-30UN-63.....	69
A-30UN-65.....	69
I-30UN-65.....	69

TOP MOUNT SYSTEM

A-3050-TM.....	74
I-3050-TM.....	74
A-3063-TM.....	78



36"

FLANGED VESSEL

6" FLANGE

A-2727-F6.....	16
A-2527-F6.....	16
A-2736-F6.....	15
A-2536-F6.....	15
A-TF36-025.....	31
A3-2736-F6.....	52

THREADED VESSEL

ELBOW SYSTEM

A-2727-60.....	56
A-2727-61.....	56
A-2836-60.....	60
A-2836-61.....	60
I-2836-60.....	60
I-2836-61.....	60
A-2727-63.....	61
A-2727-65.....	61
A-2836-63.....	65
A-2836-65.....	65
I-2836-63.....	65
I-2836-65.....	65
A-2736-60.....	82
A-2736-63.....	89

UNION SYSTEM

A-27UN-63.....	66
A-27UN-65.....	66
A-36UN-63.....	70
A-36UN-65.....	70
I-36UN-63.....	70
I-36UN-65.....	70

TOP MOUNT SYSTEM

A-3650-TM.....	75
I-3650-TM.....	75
A-3663-TM.....	79



42"

FLANGED VESSEL

6" FLANGE

A-2742-FL	17
A-2542-FL	17
A-2742-FU	21
A-2542-FU	21
A-ST10042-02.....	25
A-ST10042-05.....	25
A-TF42-025.....	32
A3-2742-FL	53

DN 400

A-UP9042-02.....	36
A-UP9042-05.....	36
A-UP9042-12.....	36
A-TM90-02.....	40
A-TM90-05.....	40
A-TM90-12.....	40
A-UP12542-02.....	41
A-UP12542-05.....	41
A-UP12542-12.....	41

48"

FLANGED VESSEL

6" FLANGE

A-2748-FL	18
A-2548-FL	18
A-2748-FU	22
A-2548-FU	22
A-ST10048-02.....	26
A-ST10048-05.....	26
A-TF48-025.....	33
A3-2748-FL	54



DN 400

A-UP9048-02.....	37
A-UP9048-05.....	37
A-UP9048-12.....	37
A-TM90-02.....	40
A-TM90-05.....	40
A-TM90-12.....	40
A-UP12548-02.....	42
A-UP12548-05.....	42
A-UP12548-12.....	42

55"

FLANGED VESSEL

6" FLANGE

A-2755-FL.....	19
A-2555-FL.....	19
A-2755-FU.....	23
A-2555-FU.....	23
A-ST10055-02.....	27
A-ST10055-05.....	27

DN200

A-ST15055-02.....	34
A-ST15055-05.....	34

DN400

A-UP9055-02.....	38
A-UP9055-05.....	38
A-UP9055-12.....	38
A-TM90-02.....	40
A-TM90-05.....	40
A-TM90-12.....	40
A-UP12555-02.....	43
A-UP12555-05.....	43
A-UP12555-12.....	43



63"

FLANGED VESSEL

6" FLANGE

A-2763-FL	20
A-2563-FL	20
A-2763-FU	24
A-2563-FU	24
A-ST10063-02.....	28
A-ST10063-05.....	28

DN200

A-ST15063-02.....	35
A-ST15063-05.....	35

DN400

A-UP9063-02.....	39
A-UP9063-05.....	39
A-UP9063-12.....	39
A-TM90-02.....	40
A-TM90-05.....	40
A-TM90-12.....	40
A-UP12563-02.....	44
A-UP12563-05.....	44
A-UP12563-12.....	44
I-LD63-02	46
I-LD63-05	46

79"

FLANGED VESSEL

DN400

A-TM90-02.....	40
A-TM90-05.....	40
A-TM90-12.....	40
I-UP12579-02	45
I-UP12579-05.....	45
I-LD79-02	47
I-LD79-05	47

5"-13"

A-AA-3425PP	55
-------------------	----

Contacteer ons:

Per email

Commerciële ondersteuning

commercial.prfemea@pentair.com

Technische ondersteuning

techsupport.water@pentair.com

Marketingondersteuning

marketing.prfemea@pentair.com

Via de telefoon

Tel. +41 21 623 69 69