

CLARIS XXL - DUŻY WKŁAD FILTRACYJNY

REGULOWANE FILTRY JONOSELEKTYWNE DO DOSTOSOWYWANIA
STOPNIA TWARDOŚCI WĘGLANOWEJ WODY PITNEJ

CLARIS XXL - DUŻY WKŁAD FILTRACYJNY:
EV4339-14



Głowice sprzedawane osobno

ZASTOSOWANIA

- ◆ Kawa
- ◆ Espresso
- ◆ Automaty z gorącymi napojami
- ◆ Piece konwekcyjno-parowe
- ◆ Systemy gotowania automatycznego
- ◆ Parowary i piece parowe
- ◆ Parzona herbata mrożona

WŁAŚCIWOŚCI • ZALETY

- ◆ Pięciostopniowy proces filtracyjny:
 - Filtracja wstępna
 - Regulacja twardości węglanowej*
 - Filtracja dokładna*
 - Wysokowydajny blok węglowy
 - Filtr membranowy do cząstek stałych
- ◆ Usuwa szkodliwe
- ◆ Usuwa cząsteczki wielkości nawet do pięciu (5) mikronów, by zapewnić najwyższy stopień ochrony sprzętu*
- ◆ Działa w pozycji pionowej i poziomej

*Nieprzebadany pod względem wydajności i niecertyfikowany przez NSF® International

WSKAZÓWKI DOTYCZĄCE MONTAŻU

- ◆ System można obsługiwać jako jednostkę wolnostojącą, poziomą lub pionową.
- ◆ Ciśnienie wody na wlocie do układu filtrującego nie może przekraczać 8 bar. Jeśli ciśnienie na wlocie przekracza 8 bar, należy zainstalować reduktor ciśnienia po stronie instalacji wodociągowej.
- ◆ Przed filtrem musi być zainstalowany zawór odcinający.
- ◆ Informacje na temat płukania wkładów

i rozruchu znajdują się w instrukcji obsługi i konserwacji.

WSKAZÓWKI DOTYCZĄCE OBSŁUGI

- ◆ Wkłady Claris należy wymieniać w momencie osiągnięcia wyliczonej objętości wody lub przynajmniej raz w roku.
- ◆ Wkłady wymieniać w przypadku osiągnięcia wydajności znamionowej.
- ◆ Podczas montażu i wymiany wkładu zawsze przepłukiwać wkłady filtrujące.
- ◆ Nie sprawdzać stopnia zmiękczenia wody z użyciem pasków testowych.

W celu sprawdzenia redukcji twardości używać Zestawu do miareczkowania.

WYMIARY

- ◆ Prędkość przepływu: 3,7 l/min
- ◆ Pojemność:
 - 11 000 l na espresso*
 - 13 200 l na OCS/kawę*

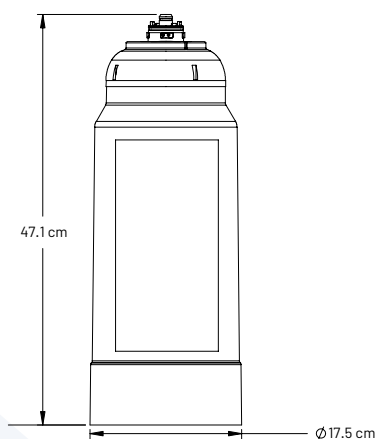
*Wydajność podano w oparciu o twardość wody wpływającej na poziomie 180 ppm przy standardowych nastawach obejscia. W przypadku zastosowania z urządzeniami parowymi lub innego poziomu twardości należy sprawdzić tabele wydajności i nastaw obejscia w podręczniku montażu i obsługi.

CLARIS XXL DUŻY WKŁAD FILTRACYJNY

EV4339-14



WKŁAD FILTRACYJNY CLARIS, ROZM. DUŻY:
4339-12



Zanieczyszczenia lub inne substancje usunięte lub zredukowane przez ten system wody pitnej niekoniecznie znajdują się w Twojej wodzie. Nie używać z wodą, która jest mikrobiologicznie niebezpieczna lub jest nieznanego pochodzenia bez dezynfekcji przed lub za układem.

DANE TECHNICZNE

- ♦ **Całkowite wymiary**
47,1 x 17,5 cm średnicy
- ♦ **Pojemność znamionowa**
11 000 l na espresso*
13 200 l na OCS/kawę*
- ♦ **Prędkość przepływu**
3,7 l/min
- ♦ **Wymagania dotyczące ciśnienia**
2-8 barów, bez wstrząsów
- ♦ **Limity temperatury**
4-30°C
- ♦ **Połączenie elektryczne**
Żadne nie jest wymagane

*Wydajność podano w oparciu o twardość wody wpływającej na poziomie 180 ppm przy standardowych nastawach obejścia. W przypadku zastosowania z urządzeniami parowymi lub innego poziomu twardości należy sprawdzić tabele wydajności i nastaw obejścia w podręczniku montażu i obsługi.

GWARANCJA

Systemy uzdatniania wody Everpure Claris firmy Pentair są objęte ograniczoną gwarancją obejmującą wady materiałowe i wykonawcze przez okres jednego roku od daty zakupu. Elementy wymienne Everpure (wkłady filtracyjne i wkłady do uzdatniania wody) są objęte ograniczoną gwarancją na wady materiałowe i produkcyjne przez okres jednego roku od daty zakupu. Szczegółowe informacje znajdują się w drukowanej gwarancji. Na żądanie Pentair dostarczy kopię gwarancji.

Wszystkie wskazane znaki towarowe i logotypy Pentair są własnością firmy Pentair. Zarejestrowane i niezarejestrowane znaki towarowe i logo stron trzecich są własnością ich odpowiednich właścicieli.

© 2023 Pentair. Wszelkie prawa zastrzeżone. MKT-TS-190-PL-A