

# CLARIS ULTRA 170

REGULOWANY FILTR JONOSELEKTYWNY OFERUJĄCY MOŻLIWOŚĆ  
DOSTOSOWANIA STOPNIA TWARDOŚCI WĘGLANOWEJ WODY PITNEJ  
ORAZ OCHRONY PRZED KOROZJĄ

Wkład filtracyjny Claris Ultra 170: EV4339-85

## ZASTOSOWANIA

- ◆ Kawa, espresso, parzona herbata mrożona, automaty z gorącymi napojami

## WŁAŚCIWOŚCI • ZALETY

- ◆ Unikalna technologia uzdatniania wody łącząca adaptację i stabilizację minerałów oraz zapobieganie korozji
- ◆ Wykorzystuje 5-stopniowy proces filtracyjny, który obejmuje:
  - Filtracja wstępna
  - Regulacja twardości węglanowej
  - Filtracja dokładna
  - Wysokowydajny blok węglowy
  - Filtr membranowy do cząstek stałych
- ◆ Usuwa szkodliwe zanieczyszczenia oraz nieprzyjemne zapachy i smaki
- ◆ Usuwa cząsteczki wielkości nawet do pięciu (5) mikronów, by zapewnić najwyższy stopień ochrony sprzętu
- ◆ Działa w pozycji pionowej i poziomej



Głowice sprzedawane osobno

## WSKAZÓWKI DOTYCZĄCE MONTAŻU

- ◆ System można obsługiwać jako jednostkę wolnostojącą, leżącą poziomo lub zamontowaną pionowo.
- ◆ W przypadku montażu pionowo na ścianie należy dobrze zamocować wspornik montażowy na ścianie z użyciem odpowiednich śrub.
- ◆ Ciśnienie wody na wlocie systemu filtracji nie może przekraczać 8 bar (116 psi). Jeśli ciśnienie na wlocie przekracza 8 bar (116 psi), należy zainstalować reduktor ciśnienia po stronie instalacji wodociągowej.
- ◆ Przed filtrem musi być zainstalowany zawór odcinający.
- ◆ Informacje na temat płukania wkładów i rozruchu znajdują się w instrukcji obsługi i konserwacji.

## WSKAZÓWKI DOTYCZĄCE OBSŁUGI

- ◆ Wkłady Claris Ultra należy wymieniać w momencie osiągnięcia wyliczonej objętości wody lub przynajmniej raz w roku.
- ◆ Wkłady wymieniać w przypadku osiągnięcia wydajności znamionowej.
- ◆ Podczas montażu i wymiany wkładu zawsze przepłukiwać wkłady filtrujące.
- ◆ Nie sprawdzać stopnia zmiękczenia wody z użyciem pasków testowych. W celu sprawdzenia redukcji twardości używać zestawu do miareczkowania.

## WYMIARY

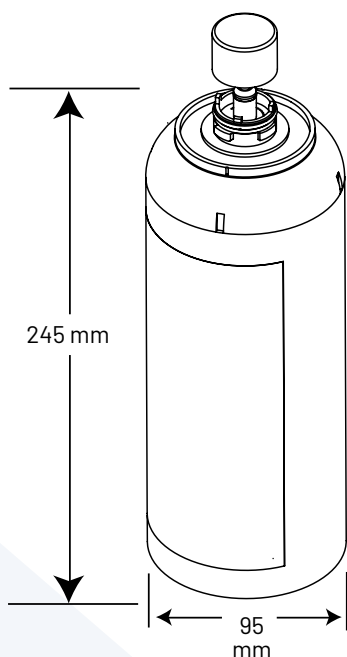
- ◆ Prędkość przepływu: Maksymalnie 0,5 g/min (2,0 l/min)
- ◆ Wydajność znamionowa: 1500 l w przypadku espresso 1700 l w przypadku kawy/biurowych serwisów kawowych
- ◆ Wydajność podano w oparciu o twardość wody wpływającej na poziomie 180 ppm przy standardowych nastawach obejścia.

# CLARIS ULTRA 170 WKŁAD FILTRUJĄCY

4339-82



Wkład filtracyjny Claris Ultra 170: 4339-82



## DANE TECHNICZNE

- ◆ **Prędkość przepływu**  
Maksymalnie 2,0 l/min (0,5 g/min)
- ◆ **Wydajność znamionowa**  
1500 l w przypadku espresso i  
1700 l w przypadku kawy/biurowych serwisów kawowych
- ◆ Wydajność podano w oparciu o twardość wody wpływającej na poziomie 180 ppm przy standardowych nastawach obejścia.
- ◆ **Wymagane ciśnienie**  
2-8 bar (29-116 psi), bez wstrząsów
- ◆ **Temperatura**  
4-30°C (39-86°F)
- ◆ **Wymiary całkowite**  
245 mm D x 95 mm G



Claris™ jest znakiem towarowym firmy ACLARIS Water Innovations GmbH.

Zanieczyszczenia lub inne substancje usunięte lub zredukowane przez ten system wody pitnej niekoniecznie znajdują się w Twojej wodzie. Nie używać z wodą, która jest mikrobiologicznie niebezpieczna lub jest nieznanego pochodzenia bez dezynfekcji przed lub za układem.

## GWARANCJA

Systemy oczyszczania wody Everpure Claris Ultra firmy Pentair® (z wyłączeniem elementów wymiennych) są objęte ograniczoną gwarancją na wady materiałowe i wykonawcze przez okres jednego roku od daty zakupu. Elementy wymienne Everpure (wkłady filtracyjne i wkłady do uzdatniania wody) są objęte ograniczoną gwarancją na wady materiałowe i produkcyjne przez okres jednego roku od daty zakupu. Szczegółowe informacje znajdują się w drukowanej gwarancji. Na żądanie Pentair dostarczy kopię gwarancji.

Znaki towarowe i logo firmy Pentair należą do firmy Pentair plc lub jej spółek stowarzyszonych. Szczegółowa lista zastrzeżonych przez Pentair znaków towarowych znajduje się na stronie [www.pentair.com/en/registrations.html](http://www.pentair.com/en/registrations.html). Zarejestrowane i niezarejestrowane znaki towarowe i logo stron trzecich należą do ich odpowiednich właścicieli. Ze względu na ciągłe doskonalenie produktów i usług, Pentair zastrzega sobie prawo do zmiany specyfikacji bez wcześniejszego powiadomienia.

4339-82 ©2023 Pentair Filtration Solutions, LLC. Wszelkie prawa zastrzeżone.

[www.pentair.eu](http://www.pentair.eu)