

CLARIS ULTRA 170

DEZE INSTELBARE, IONSELECTIEVE FILTER BIEDT U EEN KOOLSTOFHARDHEID OP MAAT EN EEN HOGE CORROSIEBESCHERMING IN DRINKBAAR WATER

Clariss Ultra 170 filterpatroon: EV4339-85



Kop apart verkocht

TOEPASSINGEN

- ◆ Koffie, espresso, ijsthee, warme dranken

KENMERKEN • VOORDELEN

- ◆ De unieke technologie voor waterbehandeling combineert de aanpassing en stabilisering van het mineraalgehalte met de bescherming tegen corrosie.
- ◆ Gebaseerd op een filtratieproces in 5 stappen met:
 - Voorfiltratie
 - Aanpassing van de carbonaathardheid
 - Fijnfiltratie
 - Bijzonder efficiënt koolstofblok
 - Stevige membraanfilter
- ◆ Elimineert schadelijke stoffen en onaangename geuren en smaken
- ◆ Elimineert partikels groter dan vijf (5) micron om de apparatuur optimaal te beschermen.
- ◆ Werkt zowel verticaal als horizontaal

INSTALLATIETIPS

- ◆ Het systeem kan vrijstaand, horizontaal of verticaal gemonteerd worden.
- ◆ Wanneer het verticaal op een muur gemonteerd wordt, moet de montagebeugel stevig vastgezet worden met geschikte schroeven.
- ◆ De waterdruk aan de ingang van het filtersysteem mag niet hoger zijn dan 116 psi (8 bar). Als de ingangsdruk hoger is dan 116 psi (8,6 bar), moet aan de watertoevoerszijde van het filtersysteem een reduceerventiel geplaatst worden.
- ◆ Stroomopwaarts van de filter moet een afsluitklep geïnstalleerd worden.
- ◆ Raadpleeg de handleiding 'Installatie, bediening & onderhoud' om het filterpatroon uit te spoelen en in gebruik te nemen.

TIPS VOOR HET GEBRUIK

- ◆ Vervang de Clariss Ultra-patroon wanneer het vooraf berekende watervolume ervan bereikt is, of minstens één keer per jaar.
- ◆ Vervang het patroon wanneer de capaciteit bereikt is.
- ◆ Spoel het filter altijd uit bij het installeren en vervangen van patronen.
- ◆ Gebruik geen teststrips om op vermindering van de hardheid te testen. Gebruik een titratiekit om op vermindering van de hardheid te testen.

MAATVOERING

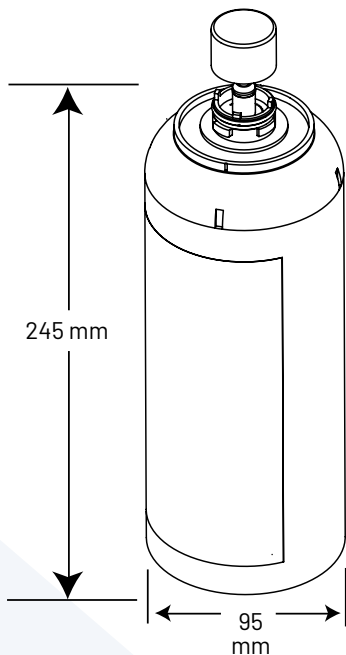
- ◆ Bedrijfsdebiet: Maximaal 0,5 gpm (2,0 lpm)
- ◆ Berekend volume:
 - 1.500 l voor espresso
 - 1.700 l voor koffie/OCS
- ◆ Dat volume is gebaseerd op een waterhardheid van 180 ppm van het binnenkomende water met standaardinstellingen voor de bypass.

CLARIS ULTRA 170 FILTERPATROON

4339-82



Clariss Ultra 170 filterpatroon: 4339-82



SPECIFICATIES

- ◆ **Bedrijfsdebiet**
Maximaal 0,5 gpm (2,0 lpm)
- ◆ **Nominale capaciteit**
1.500 l voor espresso en
1.700 l voor koffie/OCS
- ◆ Dat volume is gebaseerd op een hardheid van 180 ppm van het binnenkomende water met standaardinstellingen voor de bypass.
- ◆ **Drukvereisten**
2 – 8 bar, schokbestendig
- ◆ **Temperatuur**
4 – 30°C
- ◆ **Algemene afmetingen**
245 mm L x 95 mm D



Clariss™ is een handelsmerk van ACLARIS Water Innovations GmbH.

De verontreinigingen of andere substanties die door dit drinkwatersysteem worden verwijderd of gereduceerd, zijn misschien niet in uw water aanwezig. Niet gebruiken voor water dat microbiologisch onveilig of van onbekende kwaliteit is zonder doeltreffende ontsmetting voor of na het systeem.

GARANTIE

De waterbehandelingsystemen Everpure Clariss by Pentair® (behalve vervangementen) hebben een beperkte garantie tegen tekortkomingen in materiaal en productie gedurende een periode van één jaar na de datum van aankoop. De vervangementen van Everpure (filter- en waterbehandelingspatronen) hebben een beperkte garantie tegen tekortkomingen in materiaal en productie gedurende een periode van één jaar na de datum van aankoop. Zie de gedrukte garantie voor details. Op vraag bezorgt Pentair een kopie van de garantie.

De Pentair-handelsmerken en -logo's zijn het eigendom van Pentair plc of zijn dochterondernemingen. Een gedetailleerde lijst van waar de handelsmerken van Pentair geregistreerd zijn, vindt u op www.pentair.com/en/registrations.html. Geregistreerde en niet-geregistreerde handelsmerken en logo's van derden zijn eigendom van hun respectieve eigenaars. Omdat we onze producten en diensten continu verbeteren, behoudt Pentair zich het recht voor om specificaties zonder voorafgaande berichtgeving te wijzigen.

4339-82 ©2023 Pentair Filtration Solutions, LLC. Alle rechten voorbehouden.

www.pentair.eu