

# CLARIS ULTRA 170

LE FILTRE D'IONS SÉLECTIF RÉGLABLE OFFRE DES NIVEAUX DE PROTECTION SUR MESURE CONTRE LA DURETÉ CARBONATÉE ET LA CORROSION DANS L'EAU POTABLE

Cartouche de filtration Claris Ultra 170 : EV4339-85



Tête vendue séparément

## APPLICATIONS

- ◆ Café, espresso, thé glacé infusé, distributeurs de boissons chaudes

## CARACTÉRISTIQUES • AVANTAGES

- ◆ La technologie unique de traitement de l'eau combine l'adaptation et la stabilisation des minéraux et l'inhibition de la corrosion
- ◆ Intègre un processus de filtration en 5 étapes :
  - Pré-filtration
  - Correction de la dureté carbonatée
  - Filtration fine
  - Cartouche à charbon haute efficacité
  - Filtre à membrane pour solides
- ◆ Élimine les contaminants nocifs et les goûts et odeurs désagréables
- ◆ Élimine les particules jusqu'à cinq (5) microns pour une meilleure protection de l'équipement
- ◆ Fonctionne verticalement et horizontalement

## CONSEILS D'INSTALLATION

- ◆ Le système peut être utilisé sur pied, horizontalement ou monté verticalement.
- ◆ S'il est monté verticalement sur un mur, le support doit être fixé solidement au mur à l'aide des vis appropriées.
- ◆ La pression de l'eau à l'entrée du système de filtration ne doit pas dépasser 116 psi (8 bar). Une vanne de régulation de pression doit être installée du côté de l'alimentation en eau du système de filtration si la pression d'entrée dépasse 116 psi (8 bar).
- ◆ La vanne d'arrêt doit être installée en amont du filtre.
- ◆ Reportez-vous au Manuel d'installation, d'utilisation et de maintenance pour le rinçage de la cartouche et la mise en service.

## CONSEILS D'UTILISATION

- ◆ Remplacez la cartouche Claris Ultra lorsque son volume d'eau précalculé est atteint ou au moins une fois par an.
- ◆ Remplacez la cartouche lorsque la capacité est atteinte.
- ◆ Rincez toujours la cartouche de filtre au moment de l'installation et du remplacement de la cartouche.
- ◆ N'utilisez pas de bandelettes de test de dureté pour vérifier la réduction de la dureté. Utilisez un kit de titrage pour vérifier la réduction de la dureté.

## DIMENSIONNEMENT

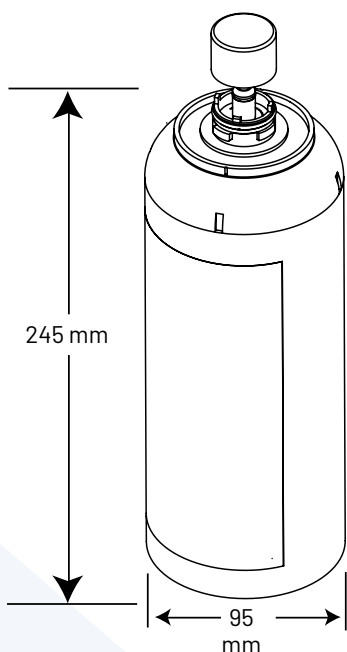
- ◆ Débit de service : Maximum 0,5 gpm (2,0 lpm)
- ◆ Capacité nominale : 1500 l pour espresso 1700 l pour café/OCS
- ◆ Cette capacité est basée sur une dureté de l'eau de 180 ppm avec un réglage de dérivation standard.

# CLARIS ULTRA 170 CARTOUCHE DE FILTRATION

4339-82



Cartouche de filtration Claris Ultra 170 : 4339-82



## SPÉCIFICATIONS

- ◆ **Débit de service**  
Maximum 0,5 gpm (2,0 Lpm)
- ◆ **Capacité nominale**  
1500 l pour espresso et  
1700 l pour café/OCS
- ◆ Cette capacité est basée sur une dureté de l'eau entrante de 180 ppm avec un réglage de dérivation standard.
- ◆ **Pression requise**  
29 - 116 psi (2 - 8 bar), sans chocs
- ◆ **Température**  
4 - 30 °C (39 - 86 °F)
- ◆ **Dimensions hors tout**  
245 mm L x 95 mm P



Claris™ est une marque déposée d'ACLARIS Water Innovations GmbH.

Les contaminants ou autres substances éliminés ou réduits par ce système d'eau potable ne sont pas nécessairement présents dans votre eau. Ne pas utiliser sur de l'eau dont la qualité microbiologique est incertaine ou inconnue sans désinfection appropriée en amont et en aval du système.

## GARANTIE

Les systèmes de traitement de l'eau Everpure Claris Ultra par Pentair® (à l'exclusion des éléments remplaçables) sont couverts par une garantie limitée contre tout défaut de matériel et de fabrication pendant une période d'un an à partir de la date d'achat. Les éléments remplaçables d'Everpure (cartouches de filtre et cartouches de traitement d'eau) sont couverts par une garantie limitée contre tout défaut de matériel et de fabrication pendant une période d'un an à partir de la date d'achat. Voir la garantie imprimée pour plus de détails. Pentair fournira une copie de la garantie sur demande.

Les logos et marques déposées de Pentair sont la propriété de Pentair plc ou de ses filiales. Pour consulter une liste détaillée des endroits où les marques déposées de Pentair sont enregistrées, veuillez vous rendre sur [www.pentair.com/en/registrations.html](http://www.pentair.com/en/registrations.html). Les logos et marques déposés ou non de tierces parties sont la propriété de leurs propriétaires respectifs. Comme nous améliorons continuellement nos produits et services, Pentair se réserve le droit de modifier les spécifications sans préavis.

4339-82 ©2022 Pentair Filtration Solutions, LLC. Tous droits réservés.