

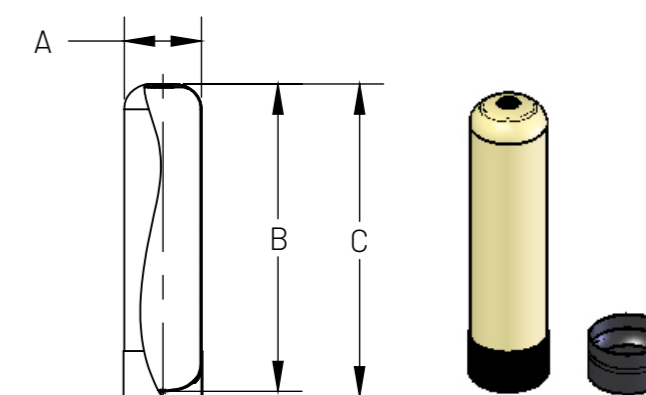
# BOTELLAS FRP PARA APLICACIONES RESIDENCIALES



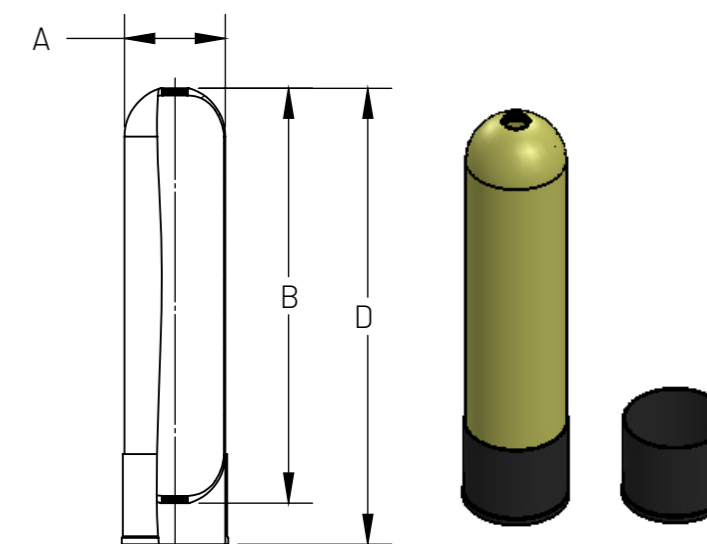
# BOTELLAS FRP PARA APLICACIONES RESIDENCIALES

Referencia	Descripción	Volumen del depósito en litros +/- 0,2	Diámetro exterior		Altura			Tamaños de la abertura superior e inferior		Tipo de base
			A (mm) +/- 3	B (mm)	C (mm)	D (mm)	E: altura interna (mm)	Arriba	Abajo	
<b>Recipientes de viniléster 2 1/2" superior (1 a 65 °C)</b>										
83030	Sin base FRP de viniléster 2 1/2" superior, 06 x 13	4,97	159	320	-	-	314	2 1/2" -8 NPSM	-	Sin base
83031-4	Sin base FRP de viniléster 2 1/2" superior, 06 x 18	7,40	159	454	-	-	446	2 1/2" -8 NPSM	-	Sin base
83036-4	Sin base FRP de viniléster 2 1/2" superior, 07 x 35	20,89	184	885	-	-	880	2 1/2" -8 NPSM	-	Sin base
83036-1	Con base FRP de viniléster 2 1/2" superior, 07 x 35	20,89	184	885	887	-	880	2 1/2" -8 NPSM	-	Base a presión
83039-3	Sin base FRP de viniléster 2 1/2" superior, 08 x 17	12,10	210	427	-	-	421	2 1/2" -8 NPSM	-	Sin base
83039-2	Con base FRP de viniléster 2 1/2" superior, 08 x 17	12,10	210	427	437	-	421	2 1/2" -8 NPSM	-	Base a presión
83040-1	Con base FRP de viniléster 2 1/2" superior, 08 x 22	16,54	210	569	579	-	561	2 1/2" -8 NPSM	-	Base a presión
83042-3	Sin base FRP de viniléster 2 1/2" superior, 08 x 35	26,93	210	885	-	-	881	2 1/2" -8 NPSM	-	Sin base
83042-2	Con base FRP de viniléster 2 1/2" superior, 08 x 35	26,93	210	885	896	-	881	2 1/2" -8 NPSM	-	Base a presión
83043-5	Con base FRP de viniléster 2 1/2" superior, 8 x 40	31,28	210	1013	1024	-	1009	2 1/2" -8 NPSM	-	Base a presión
83045-2	Sin base FRP de viniléster 2 1/2" superior, 09 x 35	33,65	236	885	-	-	881	2 1/2" -8 NPSM	-	Sin base
83045-1	Con base FRP de viniléster 2 1/2" superior, 09 x 35	33,65	236	885	897	-	881	2 1/2" -8 NPSM	-	Base a presión
83046-5	Con base FRP de viniléster 2 1/2" superior, 10 x 19	20,02	257	482	487	-	473	2 1/2" -8 NPSM	-	Base a presión
83046-3	Sin base FRP de viniléster 2 1/2" superior, 10 x 19	20,02	257	482	-	-	473	2 1/2" -8 NPSM	-	Sin base
83047-2	Sin base FRP de viniléster 2 1/2" superior, 10 x 35	39,42	257	885	-	-	880	2 1/2" -8 NPSM	-	Sin base
83047-1	Con base FRP de viniléster 2 1/2" superior, 10 x 35	39,42	257	885	890	-	880	2 1/2" -8 NPSM	-	Base a presión
83048-2	Con base FRP de viniléster 2 1/2" superior, 10 x 40	46,20	257	1015	1019	-	1010	2 1/2" -8 NPSM	-	Base a presión
83049-2	Con base FRP de viniléster 2 1/2" superior, 10 x 44	50,95	257	1117	1122	-	1112	2 1/2" -8 NPSM	-	Base a presión
30547-4	Con base FRP de viniléster 2 1/2" superior, 10 x 47	54,57	257	1191	1200	-	1183	2 1/2" -8 NPSM	-	Base a presión
83051-1	Con base FRP de viniléster 2 1/2" superior, 10 x 54	63,35	257	1367	1375	-	1363	2 1/2" -8 NPSM	-	Base a presión
83053	Con base FRP de viniléster 2 1/2" superior, 13 x 54	105,54	335	1365	1384	-	1358	2 1/2" -8 NPSM	-	Base a presión
82031	Con base FRP de viniléster 2 1/2" superior, 13 x 54	105,54	335	1365	1384	-	1358	2 1/2" -8 NPSM	-	Base a presión
<b>Recipientes de viniléster con otras especificaciones (1 a 65 °C)</b>										
32032	Sin base FRP de viniléster, abertura de 4" superior + 2 1/2" inferior, 10 x 19	20,02	257	482	-	-	473	4,0" -8 UN	2 1/2" -8 NPSM	Sin base
30400-5	Con base FRP de viniléster, abertura de 4" superior + 2 1/2" inferior, 10 x 19	20,02	257	482	-	630	473	4,0" -8 UN	2 1/2" -8 NPSM	Base extendida
830358	Sin base FRP de viniléster, abertura de 4" superior + 2 1/2" inferior, 10 x 54	63,35	257	1367	-	-	1363	4,0" -8 UN	2 1/2" -8 NPSM	Sin base
30587-4	Con base FRP de viniléster, abertura de 4" superior + inferior, 10 x 54	63,35	257	1367	-	1519	1363	4,0" -8 UN	4,0" -8 UN	Base extendida
30657	Con base FRP de viniléster, abertura de 4" superior, 12 x 48	78,55	305	1217	1236	-	1210	4,0" -8 UN	-	Base a presión
30663-1	Con base FRP de viniléster, abertura de 4" superior + inferior, 12 x 48	78,55	305	1217	-	1367	1210	4,0" -8 UN	4,0" -8 UN	Base extendida
82013	Con base FRP de viniléster, abertura de 4" superior, 13 x 54	105,54	335	1365	1384	-	1358	4,0" -8 UN	-	Base a presión
82016-2	Con base FRP de viniléster, abertura de 2 1/2" superior, 2" BSP tapa superior abovedada, BSP inferior de 3/4", 13 x 54	105,54	335	1365	1384	-	1358	2 1/2" -8 NPSM	-	Base a presión
82014-1	Con base FRP de viniléster, abertura de 4" superior + inferior, 13 x 54	105,54	335	1365	-	1519	1358	4,0" -8 UN	4,0" -8 UN	Base extendida
83054-1	Con base FRP de viniléster, abertura de 4" superior, 14 x 65	149,60	362	1640	1650	-	1630	4,0" -8 UN	-	Base a presión

## Depósito sobre base a presión



## Depósito sobre base extendida



Haga clic aquí para obtener más información sobre nuestra gama de botellas FRP





[www.pentair.eu](http://www.pentair.eu)

Todas las marcas registradas y logotipos de Pentair indicados son propiedad de Pentair. Las marcas comerciales registradas y no registradas y los logotipos de terceros son propiedad de sus respectivos propietarios.

MKT-TS-165-ES-B © 2023 Pentair. Todos los derechos reservados.