

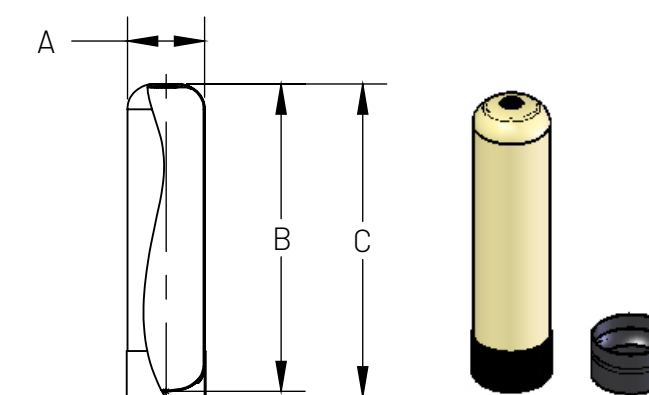
DRUCKBEHÄLTER AUS GLASFASERVERSTÄRKTEM KUNSTSTOFF FÜR HAUSHALTSANLAGEN



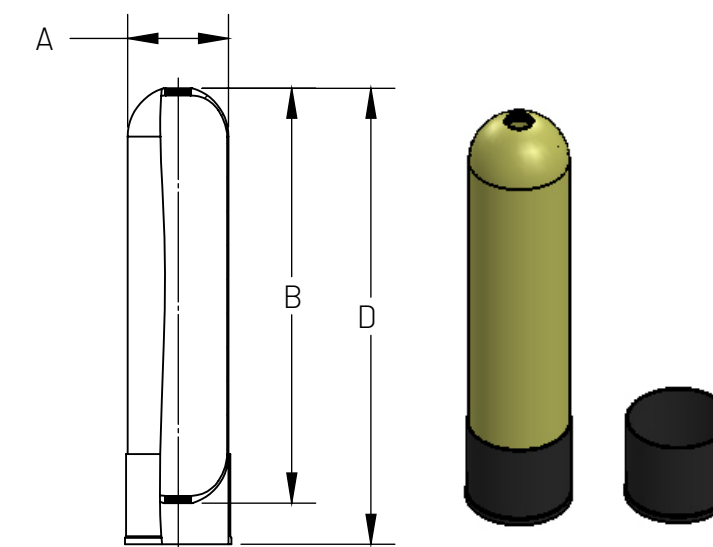
DRUCKBEHÄLTER AUS GLASFASERVERSTÄRKTEM KUNSTSTOFF FÜR HAUSHALTSANLAGEN

Artikel-Nr.	Produktbeschreibung	Behältervolumen in Liter +/- 0,2	Außendurchmesser		Höhe			Öffnungen oben und unten		Basistyp
			A (mm) +/- 3	B (mm)	C (mm)	D (mm)	E - Innenhöhe (mm)	Oben	Unten	
Vinylester-Behälter 2 1/2" oben (1 bis 65 °C)										
83030	Ohne Basis, glasfaserverstärkter Kunststoff, Vinylester, 2 1/2" oben, 06 x 13	4,97	159	320	-	-	314	2 1/2"-8 NPSM	-	Ohne Basis
83031-4	Ohne Basis, glasfaserverstärkter Kunststoff, Vinylester, 2 1/2" oben, 06 x 18	7,40	159	454	-	-	446	2 1/2"-8 NPSM	-	Ohne Basis
83036-4	Ohne Basis, glasfaserverstärkter Kunststoff, Vinylester, 2 1/2" oben, 07 x 35	20,89	184	885	-	-	880	2 1/2"-8 NPSM	-	Ohne Basis
83036-1	Mit Basis, glasfaserverstärkter Kunststoff, Vinylester, 2 1/2" oben, 07 x 35	20,89	184	885	887	-	880	2 1/2"-8 NPSM	-	Basis zum Einrasten
83039-3	Ohne Basis, glasfaserverstärkter Kunststoff, Vinylester, 2 1/2" oben, 08 x 17	12,10	210	427	-	-	421	2 1/2"-8 NPSM	-	Ohne Basis
83039-2	Mit Basis, glasfaserverstärkter Kunststoff, Vinylester, 2 1/2" oben, 08 x 17	12,10	210	427	437	-	421	2 1/2"-8 NPSM	-	Basis zum Einrasten
83040-1	Mit Basis, glasfaserverstärkter Kunststoff, Vinylester, 2 1/2" oben, 08 x 22	16,54	210	569	579	-	561	2 1/2"-8 NPSM	-	Basis zum Einrasten
83042-3	Ohne Basis, glasfaserverstärkter Kunststoff, Vinylester, 2 1/2" oben, 08 x 35	26,93	210	885	-	-	881	2 1/2"-8 NPSM	-	Ohne Basis
83042-2	Mit Basis, glasfaserverstärkter Kunststoff, Vinylester, 2 1/2" oben, 08 x 35	26,93	210	885	896	-	881	2 1/2"-8 NPSM	-	Basis zum Einrasten
83043-5	Mit Basis, glasfaserverstärkter Kunststoff, Vinylester, 2 1/2" oben, 8 x 40	31,28	210	1013	1024	-	1009	2 1/2"-8 NPSM	-	Basis zum Einrasten
83045-2	Ohne Basis, glasfaserverstärkter Kunststoff, Vinylester, 2 1/2" oben, 09 x 35	33,65	236	885	-	-	881	2 1/2"-8 NPSM	-	Ohne Basis
83045-1	Mit Basis, glasfaserverstärkter Kunststoff, Vinylester, 2 1/2" oben, 09 x 35	33,65	236	885	897	-	881	2 1/2"-8 NPSM	-	Basis zum Einrasten
83046-5	Mit Basis, glasfaserverstärkter Kunststoff, Vinylester, 2 1/2" oben, 10 x 19	20,02	257	482	487	-	473	2 1/2"-8 NPSM	-	Basis zum Einrasten
83046-3	Ohne Basis, glasfaserverstärkter Kunststoff, Vinylester, 2 1/2" oben, 10 x 19	20,02	257	482	-	-	473	2 1/2"-8 NPSM	-	Ohne Basis
83047-2	Ohne Basis, glasfaserverstärkter Kunststoff, Vinylester, 2 1/2" oben, 10 x 35	39,42	257	885	-	-	880	2 1/2"-8 NPSM	-	Ohne Basis
83047-1	Mit Basis, glasfaserverstärkter Kunststoff, Vinylester, 2 1/2" oben, 10 x 35	39,42	257	885	890	-	880	2 1/2"-8 NPSM	-	Basis zum Einrasten
83048-2	Mit Basis, glasfaserverstärkter Kunststoff, Vinylester, 2 1/2" oben, 10 x 40	46,20	257	1015	1019	-	1010	2 1/2"-8 NPSM	-	Basis zum Einrasten
83049-2	Mit Basis, glasfaserverstärkter Kunststoff, Vinylester, 2 1/2" oben, 10 x 44	50,95	257	1117	1122	-	1112	2 1/2"-8 NPSM	-	Basis zum Einrasten
30547-4	Mit Basis, glasfaserverstärkter Kunststoff, Vinylester, 2 1/2" oben, 10 x 47	54,57	257	1191	1200	-	1183	2 1/2"-8 NPSM	-	Basis zum Einrasten
83051-1	Mit Basis, glasfaserverstärkter Kunststoff, Vinylester, 2 1/2" oben, 10 x 54	63,35	257	1367	1375	-	1363	2 1/2"-8 NPSM	-	Basis zum Einrasten
83053	Mit Basis, glasfaserverstärkter Kunststoff, Vinylester, 2 1/2" oben, 13 x 54	105,54	335	1365	1384	-	1358	2 1/2"-8 NPSM	-	Basis zum Einrasten
82031	Mit Basis, glasfaserverstärkter Kunststoff, Vinylester, 2 1/2" oben, 13 x 54	105,54	335	1365	1384	-	1358	2 1/2"-8 NPSM	-	Basis zum Einrasten
Vinylester-Behälter mit anderen Kenndaten (1 bis 65 °C)										
32032	Ohne Basis, glasfaserverstärkter Kunststoff, Vinylester, Öffnungen 4" oben + 2 1/2" unten, 10 x 19	20,02	257	482	-	-	473	4,0"-8 UN	2 1/2"-8 NPSM	Ohne Basis
30400-5	Mit Basis, glasfaserverstärkter Kunststoff, Vinylester, Öffnungen 4" oben + 2 1/2" unten, 10 x 19	20,02	257	482	-	630	473	4,0"-8 UN	2 1/2"-8 NPSM	Erweiterte Basis
830358	Ohne Basis, glasfaserverstärkter Kunststoff, Vinylester, Öffnungen 4" oben + 2 1/2" unten, 10 x 54	63,35	257	1367	-	-	1363	4,0"-8 UN	2 1/2"-8 NPSM	Ohne Basis
30587-4	Mit Basis, glasfaserverstärkter Kunststoff, Vinylester, Öffnungen 4" oben + unten, 10 x 54	63,35	257	1367	-	1519	1363	4,0"-8 UN	4,0"-8 UN	Erweiterte Basis
30657	Mit Basis, glasfaserverstärkter Kunststoff, Vinylester, Öffnungen 4" oben, 12 x 48	78,55	305	1217	1236	-	1210	4,0"-8 UN	-	Basis zum Einrasten
30663-1	Mit Basis, glasfaserverstärkter Kunststoff, Vinylester, Öffnungen 4" oben + unten, 12 x 48	78,55	305	1217	-	1367	1210	4,0"-8 UN	4,0"-8 UN	Erweiterte Basis
82013	Mit Basis, glasfaserverstärkter Kunststoff, Vinylester, Öffnungen 4" oben, 13 x 54	105,54	335	1365	1384	-	1358	4,0"-8 UN	-	Basis zum Einrasten
82016-2	Mit Basis, glasfaserverstärkter Kunststoff, Vinylester, 2 1/2" oben, 2" BSP Kuppelloch oben, 3/4" BSP unten SH, 13 x 54	105,54	335	1365	1384	-	1358	2 1/2"-8 NPSM	-	Basis zum Einrasten
82014-1	Mit Basis, glasfaserverstärkter Kunststoff, Vinylester, Öffnungen 4" oben + unten, 13 x 54	105,54	335	1365	-	1519	1358	4,0"-8 UN	4,0"-8 UN	Erweiterte Basis
83054-1	Mit Basis, glasfaserverstärkter Kunststoff, Vinylester, Öffnungen 4" oben, 14 x 65	149,60	362	1640	1650	-	1630	4,0"-8 UN	-	Basis zum Einrasten

Behälter mit Basis zum Einrasten



Behälter mit erweiterter Basis



Klicken Sie hier, um mehr über unser Behältersortiment aus glasfaserverstärktem Kunststoff zu erfahren





www.pentair.eu

Alle angegebenen Marken und Logos von Pentair sind Eigentum von Pentair. Eingetragene oder nicht eingetragene Markenzeichen und Logos von Drittherstellern sind Eigentum ihrer jeweiligen Inhaber.

MKT-TS-165-DE-B © 2023 Pentair. Alle Rechte vorbehalten.