



TECHNISCHE
GEGEVENS

MAXIMA

Slimme ontharder



MAXIMA

Slimme ontharder

11 L / 15 L / 20 L / 26 L / 32 L



U kiest voor een Maxima omdat u zowel aan het milieu als aan uw portemonnee denkt.

Met de Maxima-ontharders haalt u alle positieve aspecten van onthard water in huis. De Maxima-ontharders verhogen de efficiëntie van uw waterverwarmingstoestellen, verlagen uw gebruik van poetsmiddelen en detergents, en voorkomen dure reparaties en vervangingen.

KENMERKEN

- ◆ Modern, gebruiksvriendelijk, elektronisch controlepaneel
- ◆ Proportionele bezouting: laag zoutverbruik in verhouding tot de onthardingscapaciteit
- ◆ Grote zoutopslagcapaciteit
- ◆ Meertalige software
Gemakkelijk te programmeren
- ◆ Compacte afmetingen

VOORDELEN

- ➔ Optimale leesbaarheid van instellingen en statistieken
- ➔ Het uitzonderlijk lage verbruik van spoelwater per regeneratie zorgt voor een minimaal zoutverbruik: tot 40% zout bespaard in vergelijking met standaardontharders
- ➔ Eenvoudig te vullen met zout
- ➔ Plug & play - ingesteld om de beste prestaties te leveren
- ➔ Bijzonder geschikt voor installaties waarbij ruimtebesparing belangrijk is

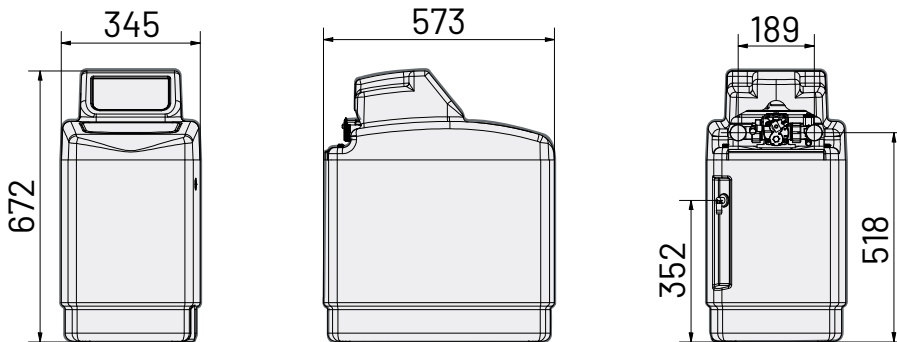
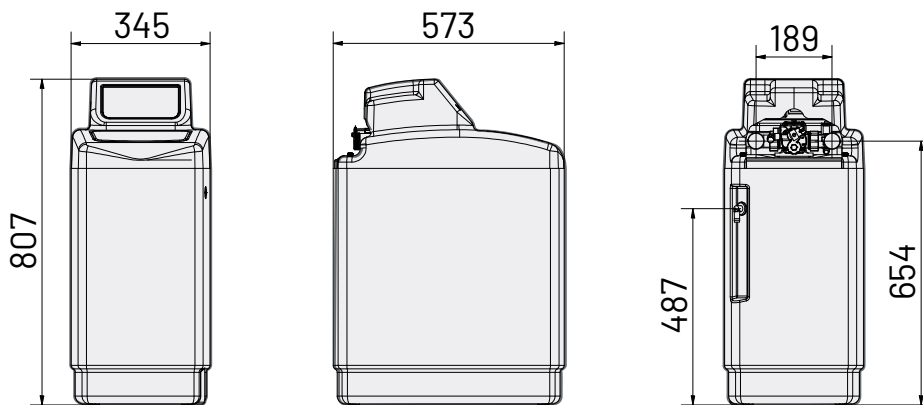

TECHNISCHE SPECIFICATIES

KENMERKEN	Maxima CS mini 0917 111	Maxima CS midi 0924 151	Maxima CS midi 1024 201	Maxima CS maxi 0935 261	Maxima CS maxi 1035 321
Artikelnummer	4035270	4035271	4035272	4035273	4035382
Harsvolume (l)	11 l	15 l	20 l	26 l	32 l
Aantal personen	1-2	3-4	5-6	7-8	7-8
Nominaal debiet (m ³ /u) (resthardheid 0°f / 0°dH)	0,7 m ³ /u	0,9 m ³ /u	1,2 m ³ /u	1,6 m ³ /u	1,9 m ³ /u
Nominaal debiet (m ³ /u) (resthardheid 5-10°f / 2,81-5,62 °dH)	0,8 m ³ /u	1,1 m ³ /u	1,4 m ³ /u	1,9 m ³ /u	2,3 m ³ /u
Piekdebiet (m ³ /u) (resthardheid 5-10°f / 2,81-5,62 °dH)	1,1 m ³ /u	1,5 m ³ /u	2,0 m ³ /u	2,6 m ³ /u	3,2 m ³ /u
Zoutdosering g/hars (standaardinstellingen)	125 g/l				
Zoutverbruik per regeneratie (kg)	1,4 kg	1,9 kg	2,5 kg	3,3 kg	4,0 kg
Waterverbruik per regeneratie (l)	64 l	86 l	122 l	141 l	169 l
Capaciteit van de ontharder °f x m ³ / °dH x m ³	55,2 °f • m ³ 31,0 °dH • m ³	75,3 °f • m ³ 42,1 °dH • m ³	100,4 °f • m ³ 56,1 °dH • m ³	130,5 °f • m ³ 72,9 °dH • m ³	160,6 °f • m ³ 89,7 °dH • m ³
Capaciteit in m ³ bij een hardheid van 30°f / 16,85 °dH voor het ingaande water en bij een instelling van 10°f / 5,62 °dH resthardheid	2,8 m ³	3,8 m ³	5,0 m ³	6,5 m ³	8,0 m ³
Aansluitingen in-/uitgang	3/4" BSPT	3/4" BSPT	3/4" BSPT	3/4" BSPT	3/4" BSPT
Afvoeraansluiting	1/2" slang	1/2" slang	1/2" slang	1/2" slang	1/2" slang
Afmetingen van de tank	9x17	9x24	10x24	9x35	10x35
Bedrijfsdruk min/ max (bar)	1,4 / 8,3				
Bedrijfstemperatuur min/max (°C)	2 / 48				
Elektrische aansluiting (V/Hz)	100-230/24 VDC - 50/60 Hz				
Max. energieverbruik (VA)	6,5 VA				
Accessoires inbegrepen	Transformator 230-24 V - Kit met mannelijke, 3/4" of 1" BSP aansluiting in-/uitgang - Versterkte afvoerleiding van 3 m met 4 klemmen				
Type van regeneratie	Upflow in 5 cycli met proportionele bezouting				
Systeeminterface	Meertalig, elektronisch display met 2 regels x 16 karakters				
Capaciteit van zoutcompartiment in kg	50,0 kg	75,0 kg	75,0 kg	125,0 kg	125,0 kg
Breedte	345 mm	345 mm	345 mm	345 mm	345 mm
Hoogte	666 mm	806 mm	806 mm	1085 mm	1085 mm
Diepte	573 mm	573 mm	573 mm	573 mm	573 mm
Diepte met gemonteerde bypass	658 mm	658 mm	658 mm	658 mm	658 mm
Gewicht	18,5 kg	24,0 kg	28,5 kg	35,5 kg	41,0 kg
Afmetingen van de verpakking (B x L x H) mm	360x600x610	360x600x770	360x600x770	360x600x1020	360x600x1020
Hoeveelheid per pallet	18	12	12	12	12
Afmetingen van de pallet (B x L x H) mm	1170x1230x2320	1170x1230x1860	1170x1230x1860	1170x1230x2440	1170x1230x2440

Opmerking: Alle berekeningen zijn gebaseerd op een standaard zoutdosering van de PCB. De installatie van de ontharder houdt rekening met een voorfilter in een behuizing van 10" (Pentair ref. 150543) en een wikkelpatroon van 10" 100 micron (Pentair ref. WWP100P10).

* Indicatieve gegevens. Maximumdebiet dat opgewekt moet worden om de vereiste bedrijfssnelheid te respecteren met het oog op een optimale ionenuitwisseling, volgens de aanbevelingen van de harsproducent, ongeacht de ingangsdruk.

** Waarden kunnen verschillen naargelang lokale omstandigheden en programmering. Alle verbruikswaarden zijn gebaseerd op een ingangsdruk van 3 bar.

**OMTREKTEKENINGEN****Maxima CS mini 11l****Maxima CS midi 20l****Maxima CS maxi 32l**