

# MAXIMA

Intelligenter Enthärter





# MAXIMA

Intelligenter Enthärter

11 L / 15 L / 20 L / 26 L / 32 L



**Umweltbewusste UND ökonomisch motivierte Personen werden sich für die Serie „Maxima“ entscheiden.**

Die Maxima-Enthärter geben Ihnen all die positiven Aspekte von weichem Wasser in Ihrem eigenen Zuhause. Enthärter der Serie „Maxima“ erhöhen nicht nur die Effizienz Ihrer Warmwasserbereitungsanlage, sondern reduzieren auch den Verbrauch von Reinigungsmitteln und verhindern teure Reparaturen und Ersatzbeschaffungen.

## MERKMALE

- ◆ Modernes, benutzerfreundliches, elektronisches Bedienfeld
- ◆ Proportionale Salzmengenausgabe: geringer Salzverbrauch proportional zur Enthärtungsleistung
- ◆ Große Salzspeichermenge
- ◆ Mehrsprachige Software  
Einfache Programmierung
- ◆ Kompakte Größe

## VORTEILE

- ➔ Optimale Lesbarkeit von Einstellungen und Statistiken  
Der außergewöhnlich niedrige Spülwasserverbrauch pro Regeneration führt zu einem minimalen Salzverbrauch, mit einer Salzeinsparung von bis zu 40 % im Vergleich zu Standard-Enthärtern
- ➔ Einfacherer Salzbefüllungsvorgang
- ➔ Plug & Play – für beste Ergebnisse voreingestellt
- ➔ Besonders geeignet für Installationen, bei denen Platzersparnis wichtig ist

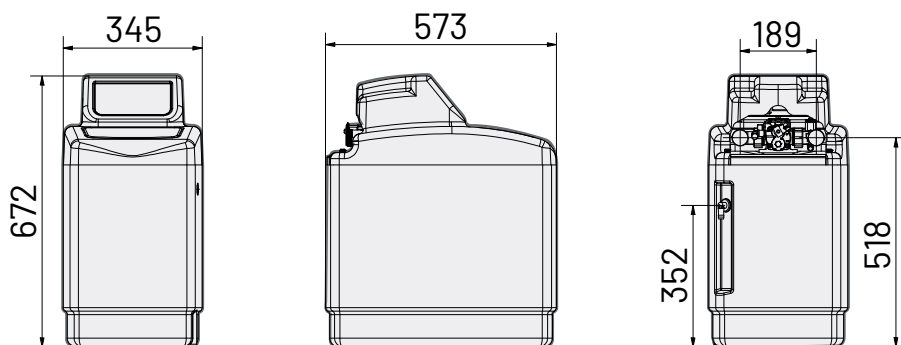
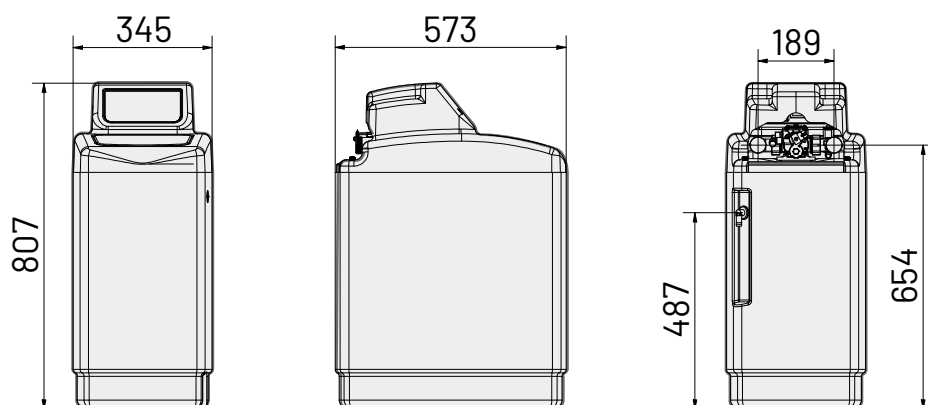

**TECHNISCHE DATEN**

LEISTUNGSMERKMALE	Maxima CS mini 0917 11 I	Maxima CS midi 0924 15 I	Maxima CS midi 1024 20 I	Maxima CS maxi 0935 26 I	Maxima CS maxi 1035 32 I
Artikelnummer	4035270	4035271	4035272	4035273	4035382
Harzmenge (l)	<b>11 l</b>	<b>15 l</b>	<b>20 l</b>	<b>26 l</b>	<b>32 l</b>
Personenzahl	1-2	3-4	5-6	7-8	7-8
Nenndurchfluss (m <sup>3</sup> /h) (Resthärte 0°f / 0°dH)	0,7 m <sup>3</sup> /h	0,9 m <sup>3</sup> /h	1,2 m <sup>3</sup> /h	1,6 m <sup>3</sup> /h	1,9 m <sup>3</sup> /h
Nenndurchfluss (m <sup>3</sup> /h) (Resthärte 5-10°f / 2,81-5,62 °dH)	0,8 m <sup>3</sup> /h	1,1 m <sup>3</sup> /h	1,4 m <sup>3</sup> /h	1,9 m <sup>3</sup> /h	2,3 m <sup>3</sup> /h
Spitzendurchsatz (m <sup>3</sup> /h) (Resthärte 5-10°f / 2,81-5,62 °dH)	1,1 m <sup>3</sup> /h	1,5 m <sup>3</sup> /h	2,0 m <sup>3</sup> /h	2,6 m <sup>3</sup> /h	3,2 m <sup>3</sup> /h
Salzdosierung g/Harz (Standardeinstellungen)	125 g/l				
Salzverbrauch pro Regeneration (kg)	1,4 kg	1,9 kg	2,5 kg	3,3 kg	4,0 kg
Wasserverbrauch pro Regeneration (l)	64 l	86 l	122 l	141 l	169 l
Enthärterkapazität °f x m <sup>3</sup> / °dH x m <sup>3</sup>	55,2 °f • m <sup>3</sup> 31,0 °dH • m <sup>3</sup>	75,3 °f • m <sup>3</sup> 42,1 °dH • m <sup>3</sup>	100,4 °f • m <sup>3</sup> 56,1 °dH • m <sup>3</sup>	130,5 °f • m <sup>3</sup> 72,9 °dH • m <sup>3</sup>	160,6 °f • m <sup>3</sup> 89,7 °dH • m <sup>3</sup>
Kapazität in m <sup>3</sup> bei 30°f / 16,85 °dH Eingangswasserhärte und 10°f / 5,62 °dH Resthärteeinstellung	2,8 m <sup>3</sup>	3,8 m <sup>3</sup>	5,0 m <sup>3</sup>	6,5 m <sup>3</sup>	8,0 m <sup>3</sup>
Ein-/Ausgangsanschlüsse	3/4" BSPT	3/4" BSPT	3/4" BSPT	3/4" BSPT	3/4" BSPT
Abflussanschluss	1/2" Schlauch	1/2" Schlauch	1/2" Schlauch	1/2" Schlauch	1/2" Schlauch
Behältergröße	9x17	9x24	10x24	9x35	10x35
Betriebsdruck min./max. (bar)	1,4 / 8,3				
Betriebstemperatur min./max. (°C)	2 / 48				
Elektrischer Anschluss (V/Hz)	100- 230/24 V DC - 50/60 Hz				
Maximaler Stromverbrauch (VA)	6,5 VA				
Einschließlich Zubehör	Spannungswandler 230-24 V, 3/4" bzw. 1" BSP-Ein-/Ausgangssteckeranschlussatz, 3 m verstärkter Abflussanschluss mit 4 Schellen				
Regenerationstyp	Gegenstrom 5 Zyklen mit proportionaler Besalzung				
Systemschnittstelle	Mehrsprachiges, elektronisches Display, 2-zeilig, 16 Zeichen				
Salzbehälterkapazität in kg	50,0 kg	75,0 kg	75,0 kg	125,0 kg	125,0 kg
Produktbreite	345 mm	345 mm	345 mm	345 mm	345 mm
Produkthöhe	666 mm	806 mm	806 mm	1085 mm	1085 mm
Produkttiefe	573 mm	573 mm	573 mm	573 mm	573 mm
Produkttiefe mit montiertem Bypass	658 mm	658 mm	658 mm	658 mm	658 mm
Produktgewicht	18,5 kg	24,0 kg	28,5 kg	35,5 kg	41,0 kg
Verpackungsmaße (BxLxH) mm	360x600x610	360x600x770	360x600x770	360x600x1020	360x600x1020
Stückzahl pro Palette	18	12	12	12	12
Palettenmaße (BxLxH) mm	1170x1230x2320	1170x1230x1860	1170x1230x1860	1170x1230x2440	1170x1230x2440

**Anmerkung:** Alle Berechnungen basieren auf einem Salzdosierungs-Einstellstandard der PCB. Die Enthärterinstallation berücksichtigt einen Vorfilter, der aus einem 10-Zoll-Filtergehäuse (Pentair-Ref. 150543) und einer gewickelten 10-Zoll-100-Mikron-Kartusche (Pentair-Ref. WWP100P10) besteht.

\* Richtwerte. Erzeugbarer max. Durchfluss zur Berücksichtigung der erforderlichen Betriebsgeschwindigkeit für einen optimalen Ionenaustausch gemäß den Empfehlungen der Harzhersteller, unabhängig vom Eintrittsdruck.

\*\* Werte können entsprechend der lokalen Bedingungen und Programmierung abweichen. Alle Verbrauchswerte beziehen sich auf einen Eintrittsdruck von 3 bar.


**UMRISSZEICHNUNGEN**
**Maxima CS mini 11 l**

**Maxima CS midi 20 l**

**Maxima CS maxi 32 l**
