

IQ SOFT

Intelligenter Enthärter



- Sie können Ihr Gerät über Ihr Smartphone programmieren.
- Überwachen Sie Ihren Wasserenthärter und Ihren Wasserverbrauch aus der Ferne.
- Erhalten Sie eine Benachrichtigung, wenn Ihr Salz nachgefüllt werden muss.





IQ SOFT

Intelligenter Enthärter
9 L / 12 L / 18 L / 25 L



Unsere Wasserenthärter der Serie „IQsoft“ sind die modernste Lösung zur Bekämpfung von hartem Wasser.

Dank ihrer kompakten Bauweise und ihres hochmodernen Designs tragen die Enthärter der Serie „IQsoft“ zu einem bedeutenden Durchbruch in der Wasseraufbereitungsbranche bei. Kein anderer Enthärter kommt auch nur annähernd an seine hochwertigen Spezifikationen, die einfache Installation und die Vorteile des weichen Wassers heran.

Überwachen Sie Ihren Wasserverbrauch über Ihr Smartphone.

Während unser IQsoft-Wasserenthärter Ihnen perfekt enthärtetes Wasser liefert, bietet seine Wi-Fi-Technologie Sorgenfreiheit, da Sie damit Ihren Wasserverbrauch überwachen und Ihren Enthärter über ein Smartphone oder Tablet-PC verwalten können. Mit dem „Urlaubsmodus“ der *ConnectMySoftener* App können Sie beruhigt in den Urlaub fahren, da mit der App unnötiger Wasserverbrauch während Ihrer Abwesenheit vermieden wird. Unsere Wasserenthärter der Serie „IQsoft“ sind die modernste Lösung zur Bekämpfung von hartem Wasser.

MERKMALE

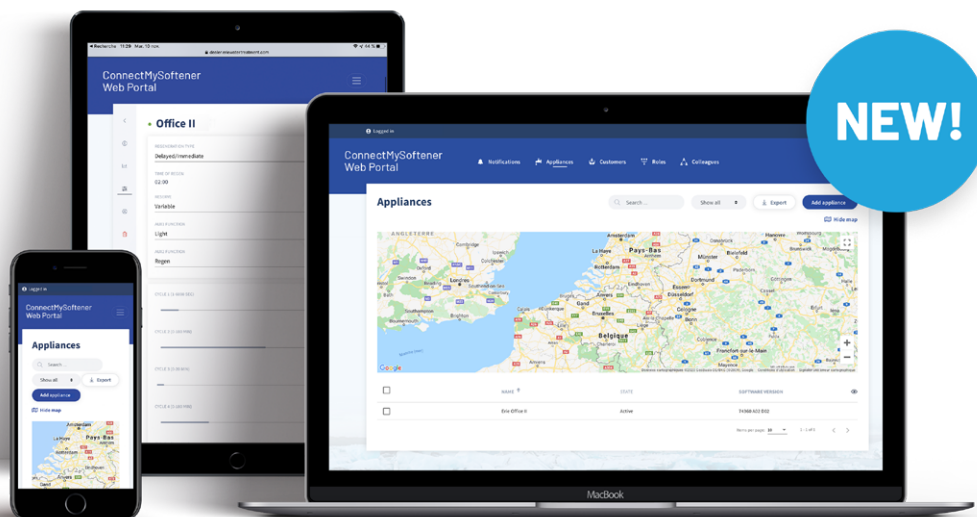
- ◆ Mehrsprachiges, zweizeiliges, gut ablesbares Display
- ◆ Einfache Programmierung aller Einstellungen – außer Härte und Zeit – werkseitig voreingestellt
- ◆ Integrierte Griffe sorgen für eine einfache und leichte Installation
- ◆ Ausgestattet mit allem nötigen Zubehör
- ◆ Ultrakompakte Stellfläche ermöglicht Einbau auch in engsten Stellen (Breite 28 cm, Tiefe 44 cm)
- ◆ LED-Beleuchtung des Solebehälters
- ◆ Hocheffiziente Gegenstromregeneration mit proportionaler Salzmengeausgabe, Urlaubsmodus und Harzalterungskorrektur
- ◆ Salzangelanzeige
- ◆ Wi-Fi-Konnektivität

VORTEILE

- ➔ Benutzerfreundlich mit optimaler Lesbarkeit der Einstellungen und Statistiken
- ➔ Plug & Play – für beste Ergebnisse voreingestellt
- ➔ Ergonomisch und für den Einbau auf kleinstem Raum geeignet
- ➔ Einfacherer Salzbefüllungsvorgang, auch bei schwachem Umgebungslicht
- ➔ Der außergewöhnlich niedrige Spülwasserverbrauch pro Regeneration führt zu einem minimalen Salzverbrauch, mit einer Salzeinsparung von bis zu 40 % im Vergleich zu Standard-Enthärtern
- ➔ Einzigartige Technologie misst die Alterung des Harzes, um stets die genaueste Kapazität zu erhalten
- ➔ Der Urlaubsmodus vermeidet unnötige Regenerationen, was zu einem geringeren Wasser- und Salzverbrauch in Zeiten der Abwesenheit führt, während das Harzbett in einem optimalen Zustand für den Service gehalten wird
- ➔ Fachleute können den Enthärter über das *ConnectMySoftener*-Webportals aus der Ferne überwachen
- ➔ Wi-Fi-Wasserenthärter-Konnektivität über Smartphone-App mit Benachrichtigungen und Warnungen zum Wasser- und Salzverbrauch



EINFÜHRUNG DES *CONNECTMYSOFTENER*-WEBPORTALS FÜR IQ SOFT-KUNDEN!



Wir möchten Sie an die Einführung unseres neuen **ConnectMySoftener-Webportals** erinnern.
<https://connectmysoftener.pentair.eu/login>

Das Installateur-Webportal wurde entwickelt, um das Produkt optimal zu nutzen und unseren Installateuren optimalen Support zu bieten. Über das *ConnectMySoftener* Portal können Installateure ihre Kundeninstallationen online überwachen und warten, und die Geräte über jeden Laptop, jedes Tablet oder Smartphone mit Internetverbindung aus der Ferne überwachen.

Der Installateur kann seine gesamten Geräte selbst „online“ steuern. Bitte beachten Sie, dass dieses neue Webportal speziell für IQ SOFT-Kunden entwickelt wurde.

Bei Fragen zum Portal können Sie uns gerne unter ConnectMySoftenerProSupportEU@pentair.com kontaktieren.

KUNDENVORTEILE



IMMER WACHSAM UND INFORMIERT



EINZIGARTIGE 2-WEGE-KOMMUNIKATION



EINFACH ZU BEDIENEN



SPART ZEIT UND GELD



UMFANGREICHES WARTUNGSPOTENTIAL



GEOLOKALISIERUNG ALLER GERÄTE



VERBESSERTES KUNDEN- UND DATENMANAGEMENT


TECHNISCHE DATEN

LEISTUNGSMERKMALE	IQ SOFT CS micro 0913	IQ SOFT CS mini 0916	IQ SOFT CS midi 0922	IQ SOFT CS maxi 0930
Artikelnummer	4035296	4035297	4035298	4035299
Harzmenge (l)	9 l	12 l	18 l	25 l
Personenzahl	1-2	3-4	5-6	7-8
Nenndurchfluss (m ³ /h) Resthärte 0°f / 0°dH	0,5 m ³ /h	0,7 m ³ /h	1,1 m ³ /h	1,5 m ³ /h
Nenndurchfluss (m ³ /h) Resthärte 5-10°f / 2,81-5,62 °dH	0,6 m ³ /h	0,9 m ³ /h	1,3 m ³ /h	1,8 m ³ /h
Spitzendurchsatz (m ³ /h) Resthärte 5-10°f / 2,81-5,62 °dH	0,9 m ³ /h	1,2 m ³ /h	1,8 m ³ /h	2,5 m ³ /h
Salzdosierung g/Harz (Standardeinstellungen)	125 g/l			
Salzverbrauch pro Regeneration (kg)	1,1 kg	1,5 kg	2,2 kg	3,1 kg
Wasserverbrauch pro Regeneration (l)	42 l	48 l	77 l	99 l
Enthärterkapazität °f x m ³ / °dH x m ³	31,5 °f • m ³ 17,6 °dH • m ³	54,0 °f • m ³ 30,2 °dH • m ³	91,8 °f • m ³ 51,3 °dH • m ³	127,5 °f • m ³ 71,3 °dH • m ³
Kapazität in m ³ bei 30°f / 16,85 °dH Eingangswasserhärte und 10°f / 5,62 °dH Resthärteeinstellung	2,3 m ³	3,0 m ³	4,5 m ³	6,4 m ³
Ein-/Ausgangsanschlüsse	3/4" BSPT	3/4" BSPT	3/4" BSPT	3/4" BSPT
Abflussanschluss	1/2" Schlauch	1/2" Schlauch	1/2" Schlauch	1/2" Schlauch
Behältergröße	9x13	9x16	9x22	9x30
Einschließlich Zubehör	Kunststoff-Bypass, mit eingebautem Mischventil - 0,25 l Harzreiniger - Universal-Härtetest-Kit, Einzelflasche, °f / °dH - Spannungswandler 230-24 V - 3/4 BSP-Ein-/Ausgangssteckeranschlussatz - 3 m verstärkter Abflussanschluss mit 4 Schellen - Luftspalt mit doppeltem Abflussanschluss			
Regenerationstyp	Gegenstrom 5 Zyklen mit proportionaler Besalzung			
Systemschnittstelle	Elektronisches Display, Wi-Fi-Konnektivität mit ConnectMySoftener App und ConnectMySoftener-Webportal			
Salzbehälterkapazität in kg	13,0 kg	17,0 kg	23,0 kg	35,0 kg
Produktbreite	280,0 mm			
Produkthöhe	497,0 mm	575,0 mm	728,0 mm	982,0 mm
Produkttiefe	438,0 mm			
Produkttiefe mit montiertem Bypass	540,0 mm			
Produktgewicht	16,0 kg	21,0 kg	27,0 kg	36,0 kg
Verpackungsmaße (BxLxH) mm	400 x 480 x 680	400 x 480 x 680	470 x 320 x 760	470 x 302 x 1020
Stückzahl pro Palette	21	21	14	14
Palettenmaße (BxLxH) cm	120 x 100 x 153	120 x 100 x 153	120 x 100 x 167	120 x 100 x 220

Anmerkung: Alle Berechnungen basieren auf einem Salzdosierungs-Einstellstandard der PCB. Die Enthärterinstallation berücksichtigt einen Vorfilter, der aus einem 10-Zoll-Filtergehäuse (Pentair-Ref. 150543) und einer gewickelten 10-Zoll-100-Mikron-Kartusche (Pentair-Ref. WWPI00P10) besteht.

* Richtwerte. Erzeugbarer max. Durchfluss zur Berücksichtigung der erforderlichen Betriebsgeschwindigkeit für einen optimalen Ionenaustausch gemäß den Empfehlungen der Harzhersteller, unabhängig vom Eintrittsdruck.

** Werte können entsprechend der lokalen Bedingungen und Programmierung abweichen. Alle Verbrauchswerte beziehen sich auf einen Eintrittsdruck von 3 bar-

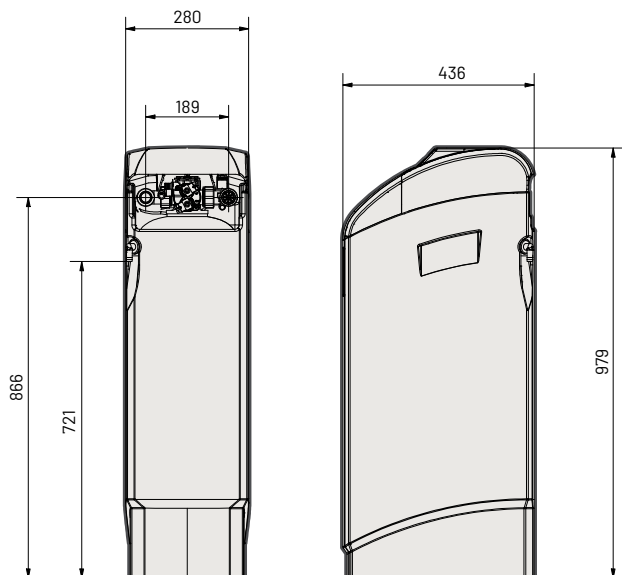


ZUBEHÖR

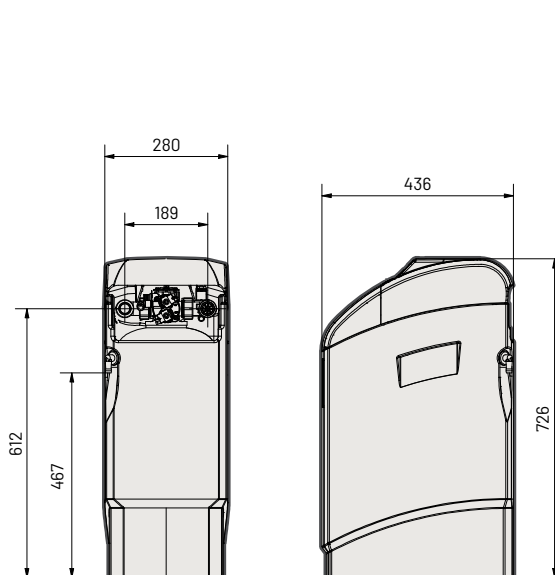
- ◆ Kunststoff-Bypass mit integriertem Mischventil
- ◆ 0,25 l Harzreiniger
- ◆ Universal-Härte-Testkit, Einzelflasche, °f / °dH
- ◆ Spannungswandler 230-24 V
- ◆ ¾ BSP Ein-/Ausgangssteckeranschlusssatz
- ◆ 3 m verstärkter Abflussanschluss mit 4 Schellen
- ◆ Luftspalt mit doppeltem Abflussanschluss

UMRISSZEICHNUNGEN

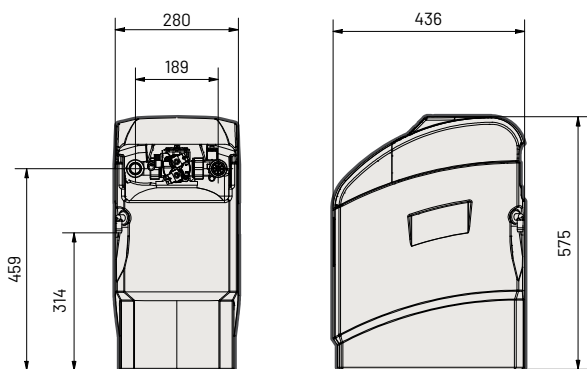
IQ SOFT Wasserenthärter 25 l



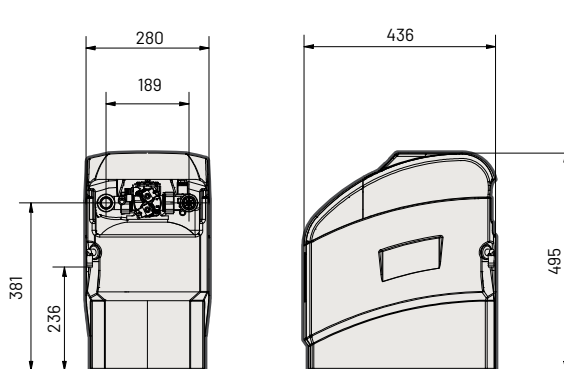
IQ SOFT Wasserenthärter 18 l



IQ SOFT Wasserenthärter 12 l



IQ SOFT Wasserenthärter 9 l





www.pentair.eu

Alle angegebenen Marken und Logos von Pentair sind Eigentum von Pentair. Eingetragene oder nicht eingetragene Markenzeichen und Logos von Drittherstellern sind Eigentum ihrer jeweiligen Eigentümer.

MKT-TS_136-DE-B © 2022 Pentair. Alle Rechte vorbehalten.