

MAXIMA

Adoucisseur intelligent



MAXIMA

Adoucisseur intelligent

11L / 15L / 20L / 26L / 32L



Vous choisissez Maxima parce que vous êtes sensible à l'écologie ET à vos économies.

Les adoucisseurs Maxima vous offrent tous les aspects positifs de l'eau douce dans votre domicile. Les adoucisseurs Maxima augmentent l'efficacité de votre équipement de chauffage de l'eau, réduisent votre utilisation de polisseurs et de détergents, et évitent les réparations et remplacements coûteux.

CARACTÉRISTIQUES

- ◆ Panneau de commande moderne et convivial
- ◆ Saumurage proportionnel : faible utilisation de sel proportionnelle à la capacité d'adoucissement
- ◆ Grande capacité de stockage du sel
- ◆ Logiciel multilingue
Programmation aisée
- ◆ Taille compacte

AVANTAGES

- ➔ Lisibilité optimale des paramètres et des statistiques
L'utilisation exceptionnellement réduite d'eau de rinçage par régénération entraîne une consommation de sel minimale, avec une économie de sel pouvant atteindre 40 % par rapport aux adoucisseurs standard.
- ➔ Ajout de sel simplifié
- ➔ Plug and play : pré-réglé pour fonctionner de manière optimale
- ➔ Particulièrement adapté aux installations où le gain de place est important.


CARACTÉRISTIQUES TECHNIQUES

CARACTÉRISTIQUES	Maxima CS mini 0917 11 I	Maxima CS midi 0924 15 I	Maxima CS midi 1024 20 I	Maxima CS maxi 0935 26 I	Maxima CS maxi 1035 32 I
Référence	4035270	4035271	4035272	4035273	4035382
Volume de résine (l)	11 l	15 l	20 l	26 l	32 l
Nombre de personnes	1-2	3-4	5-6	7-8	7-8
Débit nominal (m ³ /h)(dureté résiduelle 0°f)	0,7 m ³ /h	0,9 m ³ /h	1,2 m ³ /h	1,6 m ³ /h	1,9 m ³ /h
Débit nominal (m ³ /h)(dureté résiduelle 5-10°f)	0,8 m ³ /h	1,1 m ³ /h	1,4 m ³ /h	1,9 m ³ /h	2,3 m ³ /h
Débit maximal (m ³ /h) (dureté résiduelle 5-10°f)	1,1 m ³ /h	1,5 m ³ /h	2,0 m ³ /h	2,6 m ³ /h	3,2 m ³ /h
Dosage de sel g/résine (réglages standard)	125 g/l	125 g/l	125 g/l	125 g/l	125 g/l
Consommation de sel par régénération (kg)	1,4 kg	1,9 kg	2,5 kg	3,3 kg	4,0 kg
Consommation d'eau par régénération (l)	64 l	86 l	122 l	141 l	169 l
Capacité d'adoucissement °f x m ³	55,2 °f • m ³	75,3 °f • m ³	100,4 °f • m ³	130,5 °f • m ³	160,6 °f • m ³
Capacité en m ³ pour une dureté de l'eau à l'entrée de 30°f et un réglage de dureté résiduelle de 10°f	2,8 m ³	3,8 m ³	5,0 m ³	6,5 m ³	8,0 m ³
Raccordements entrée/sortie	3/4" BSPT	3/4" BSPT	3/4" BSPT	3/4" BSPT	3/4" BSPT
Raccord à l'égoût	Tuyau 1/2"	Tuyau 1/2"	Tuyau 1/2"	Tuyau 1/2"	Tuyau 1/2"
Dimension de la bouteille	9x17	9x24	10x24	9x35	10x35
Pression de fonctionnement min/max (bar)	1,4 / 8,3				
Température de fonctionnement min/max (°C)	2 / 48				
Branchement électrique (V/Hz)	100-230/24VDC - 50/60 Hz				
Consommation électrique max (VA)	6,5 VA				
Accessoires inclus	Transformateur de tension 230-24 V, kit de raccordement mâle entrée/sortie BSP 3/4" ou 1", Tuyau d'évacuation renforcé de 3 mètres avec 4 colliers				
Type de régénération	Contre-courant 5 cycles avec saumurage proportionnel				
Interface du système	Affichage électronique multilingue sur 2 lignes de 16 caractères				
Capacité du compartiment à sel en kg	50 kg	75 kg	75 kg	125 kg	125 kg
Largeur du produit	345 mm	345 mm	345 mm	345 mm	345 mm
Hauteur du produit	666 mm	806 mm	806 mm	1085 mm	1085 mm
Profondeur du produit	573 mm	573 mm	573 mm	573 mm	573 mm
Profondeur du produit avec by-pass assemblé	658 mm	658 mm	658 mm	658 mm	658 mm
Poids du produit	18,5 kg	24,0 kg	28,5 kg	35,5 kg	41,0 kg
Dimension de l'emballage (l x L x H) en mm	360x600x610	360x600x770	360x600x770	360x600x1020	360x600x1020
Quantité par palette	18	12	12	12	12
Dimensions de palette (l x L x H) en mm	1170x1230x2320	1170x1230x1860	1170x1230x1860	1170x1230x2440	1170x1230x2440

Remarque : Tous les calculs sont basés sur une norme de réglage du dosage du sel du PCB L'installation de l'adoucisseur prend en compte un préfiltre constitué d'un boîtier de filtre de 10" (réf. Pentair 150543) et d'une cartouche bobinée de 100 microns de 10" (réf. Pentair WWP100P10).

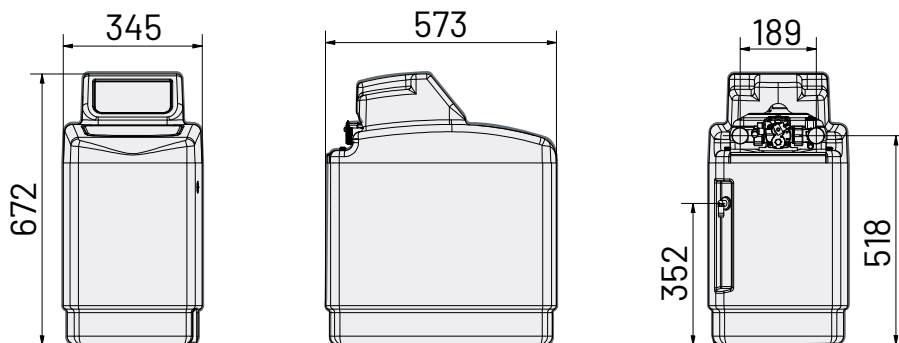
* Données indicatives. Débit maximal à produire afin de respecter la vitesse de service requise pour un échange d'ions optimal selon les recommandations des fabricants de résine, quelle que soit la pression d'entrée.

** Les valeurs peuvent varier selon les conditions locales et la programmation. Toutes les consommations sont données pour une pression d'entrée de 3 bar.

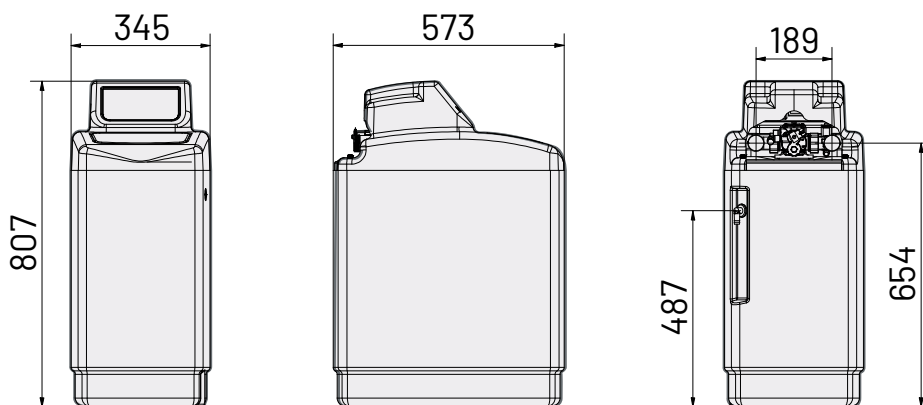


PLANS D'ENSEMBLE

Maxima CS mini 11l



Maxima CS midi 20l



Maxima CS maxi 32l

