

MAXIMA

Descalcificador inteligente





MAXIMA

Descalcificador inteligente

11L / 15L / 20L / 26L / 32L



Elegirá Maxima porque tiene conciencia ecológica Y económica.

Los descalcificadores Maxima le brindan todos los aspectos positivos del agua blanda en su propio hogar. Los descalcificadores Maxima aumentan la eficiencia de su equipo de calentamiento de agua, reducen el uso de depuradores y detergentes y evitan costosas reparaciones y sustituciones.

CARACTERÍSTICAS

- ◆ Moderno panel de control electrónico fácil de usar
- ◆ Salmuera proporcional: bajo consumo de sal proporcional a la capacidad de descalcificación
- ◆ Gran capacidad de almacenamiento de sal
- ◆ Software multilingüe
Programación sencilla
- ◆ Tamaño compacto

VENTAJAS

- ➔ Legibilidad óptima de ajustes y estadísticas
El uso excepcionalmente bajo de agua de enjuague por regeneración conlleva un consumo mínimo de sal, con hasta un 40 % de ahorro de sal en comparación con los descalcificadores estándar
- ➔ Operación simplificada de carga de sal
- ➔ Plug and play: preestablecido para rendir al máximo
- ➔ Especialmente apto para instalaciones donde el ahorro de espacio es un factor importante


ESPECIFICACIONES TÉCNICAS

CARACTERÍSTICAS	Maxima CS mini 0917 11l	Maxima CS midi 0924 15l	Maxima CS midi 1024 20l	Maxima CS maxi 0935 26l	Maxima CS maxi 1035 32l
Referencia	4035270	4035271	4035272	4035273	4035382
Volumen de resina (l)	11 l	15 l	20 l	26 l	32 l
Número de personas	1-2	3-4	5-6	7-8	7-8
Caudal de servicio (m ³ /h) (dureza residual 0 ^o f)	0,7 m ³ /h	0,9 m ³ /h	1,2 m ³ /h	1,6 m ³ /h	1,9 m ³ /h
Caudal de servicio (m ³ /h)(dureza residual 5-10 ^o f)	0,8 m ³ /h	1,1 m ³ /h	1,4 m ³ /h	1,9 m ³ /h	2,3 m ³ /h
Caudal máximo (m ³ /h) (dureza residual 5-10 ^o f)	1,1 m ³ /h	1,5 m ³ /h	2,0 m ³ /h	2,6 m ³ /h	3,2 m ³ /h
Dosis de sal g/resina (ajustes estándar)	125 g/l	125 g/l	125 g/l	125 g/l	125 g/l
Consumo de sal por regeneración (kg)	1,4 kg	1,9 kg	2,5 kg	3,3 kg	4,0 kg
Consumo de agua por regeneración (l)	64 l	86 l	122 l	141 l	169 l
Capacidad del descalcificador °f x m ³	55,2 °f • m ³	75,3 °f • m ³	100,4 °f • m ³	130,5 °f • m ³	160,6 °f • m ³
Capacidad en m ³ para una dureza del agua de entrada de 30 °f y un ajuste de dureza residual de 10 °f	2,8 m ³	3,8 m ³	5,0 m ³	6,5 m ³	8,0 m ³
Conexiones de entrada/salida	BSPT de 3/4"	BSPT de 3/4"	BSPT de 3/4"	BSPT de 3/4"	BSPT de 3/4"
Conexión de drenaje	Manguera de 1/2"	Manguera de 1/2"	Manguera de 1/2"	Manguera de 1/2"	Manguera de 1/2"
Tamaño de la botella	9x17	9x24	10x24	9x35	10x35
Presión operativa mín./máx. (bar)	1,4 / 8,3				
Temperatura operativa mín./máx. (°C)	2 / 48				
Conexión eléctrica (V/Hz)	100-230/24 V CC - 50/60 Hz				
Máx. consumo de energía (VA)	6,5 VA				
Accesorios incluidos	Transformador de tensión 230-24 V, 3/4" o kit de conexión de entrada/salida macho BSP de 1", Manguera de drenaje reforzada de 3 m con 4 abrazaderas				
Tipo de regeneración	5 ciclos de caudal ascendente con salmuera proporcional				
Interfaz del sistema	Pantalla electrónica multilingüe de 2 líneas x 16 caracteres				
Capacidad del compartimento de sal en kg	50,0 kg	75,0 kg	75,0 kg	125,0 kg	125,0 kg
Ancho del producto	345 mm	345 mm	345 mm	345 mm	345 mm
Altura del producto	666 mm	806 mm	806 mm	1085 mm	1085 mm
Profundidad del producto	573 mm	573 mm	573 mm	573 mm	573 mm
Profundidad del producto con by-pass montado	658 mm	658 mm	658 mm	658 mm	658 mm
Peso del producto	18,5 kg	24,0 kg	28,5 kg	35,5 kg	41,0 kg
Dimensiones de embalaje (AnxLarxAlt) mm	360x600x610	360x600x770	360x600x770	360x600x1020	360x600x1020
Cantidad por palé	18	12	12	12	12
Dimensiones del pallet (AnxLarxAlt) mm	1170x1230x2320	1170x1230x1860	1170x1230x1860	1170x1230x2440	1170x1230x2440

Nota: todos los cálculos se basan en una dosis de sal que establece el estándar del PCB. La instalación del descalcificador tiene en cuenta un prefiltro compuesto por una carcasa de filtro de 10"

(ref. Pentair 150543) y un cartucho bobinado de 10" y 100 micras (ref. Pentair WWP100P10).

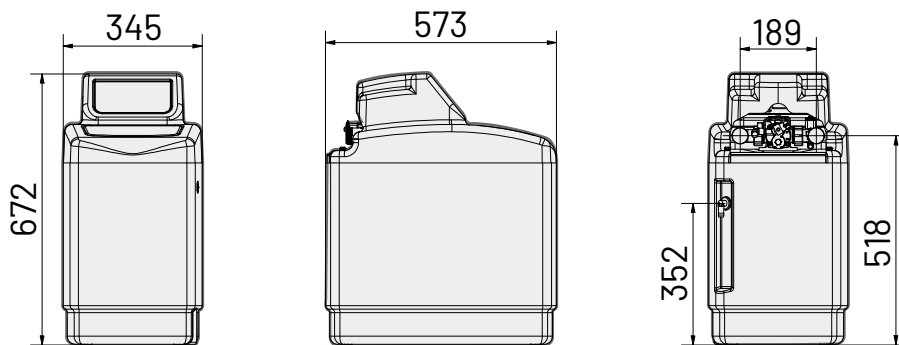
*Datos orientativos. Caudal máximo a producir para respetar la velocidad de servicio necesaria para lograr un intercambio óptimo de iones conforme a la recomendación del fabricante de resina, con independencia de la presión de entrada.

** Los valores pueden variar según las condiciones y la programación. Todas las cifras de consumo se corresponden con una presión de entrada de 3 bar.

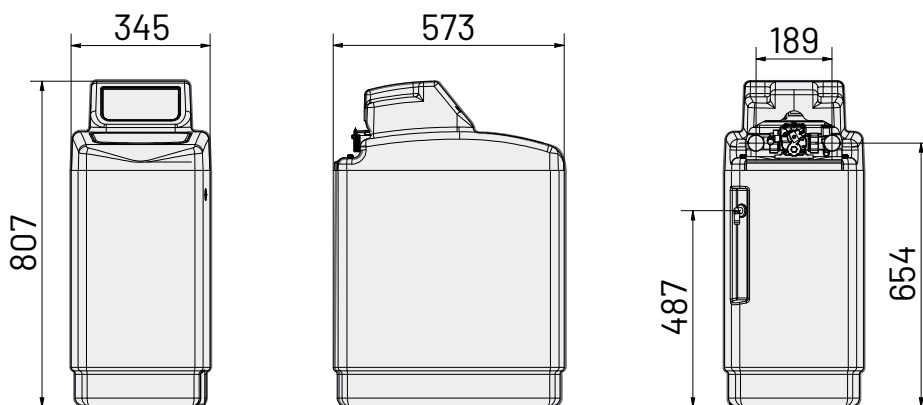


PLANOS GENERALES

Maxima CS mini 11l



Maxima CS midi 20l



Maxima CS maxi 32l

