

WKŁAD FILTRACYJNY CLARIS ULTRA 2000

REGULOWANY FILTR JONOSELEKTYWNY OFERUJĄCY MOŻLIWOŚĆ
DOSTOSOWANIA STOPNIA TWARDOŚCI WĘGLANOWEJ WODY PITNEJ ORAZ
OCHRONY PRZED KOROZJĄ

WKŁAD FILTRACYJNY CLARIS ULTRA
2000: 4339-84



Głowice sprzedawane osobno.

ZASTOSOWANIA

- ◆ Kawa/serwis kawowy w biurze (OCS)
- ◆ Espresso
- ◆ Parzona herbata mrożona
- ◆ Automaty z gorącymi napojami

WŁAŚCIWOŚCI • ZALETY

- ◆ Unikalna technologia uzdatniania wody łącząca adaptację i stabilizację minerałów oraz zapobieganie korozji
- ◆ Wykorzystuje 5-stopniowy proces filtracyjny, który obejmuje:
 - Filtracja wstępna
 - Regulacja twardości węglanowej
 - Filtracja dokładna
 - Wysoce wydajny blok węglowy
 - Filtr membranowy do cząstek stałych
- ◆ Usuwa szkodliwe zanieczyszczenia oraz nieprzyjemne zapachy i smaki
- ◆ Usuwa cząsteczki wielkości nawet do pięciu (5) mikronów, by zapewnić najwyższy stopień ochrony sprzętu
- ◆ Działa w pozycji pionowej i poziomej

WSKAZÓWKI DOTYCZĄCE MONTAŻU

- ◆ System można obsługiwać jako jednostkę wolnostojącą, leżącą poziomo lub pionową.
- ◆ Ciśnienie wody na wlocie systemu filtracji nie może przekraczać 8 bar (116 psi). Jeśli ciśnienie na wlocie przekracza 8 bar (116 psi), należy zainstalować reduktor ciśnienia po stronie instalacji wodociągowej.
- ◆ Przed filtrem musi być zainstalowany zawór odcinający.
- ◆ Informacje na temat płukania wkładów i rozruchu znajdują się w instrukcji obsługi i konserwacji.

WSKAZÓWKI DOTYCZĄCE OBSŁUGI

- ◆ Wkłady Claris Ultra należy wymieniać w momencie osiągnięcia wyliczonej objętości wody lub przynajmniej raz w roku.
- ◆ Wkład wymieniać w przypadku osiągnięcia wydajności znamionowej.
- ◆ Podczas montażu i wymiany wkładu zawsze przepłukiwać wkłady filtrujące.
- ◆ Nie sprawdzać stopnia zmiękczenia wody z użyciem pasków testowych. W celu sprawdzenia redukcji twardości używać zestawu do miareczkowania.

WYMIARY

- ◆ Prędkość przepływu: 3,7 l/min (1,0 g/min)
- ◆ Wydajność znamionowa:
16 500 l (4358 galonów) dla espresso;
20 000 l (5283 galonów) dla kawy/ biurowych serwisów kawowych*

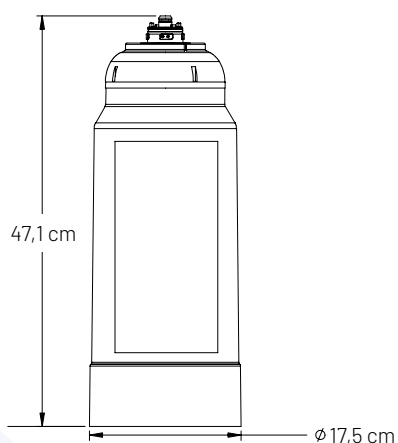
**Wydajność podano w oparciu o twardość wody wpływającej na poziomie 180 ppm przy standardowych nastawach obejścia.*

CLARIS ULTRA 2000 WKŁAD FILTRUJĄCY

4339-84



WKŁAD FILTRACYJNY CLARIS ULTRA
2000: 4339-84



DANE TECHNICZNE

- ◆ **Prędkość przepływu**
3,7 l/min (1,0 g/min)
- ◆ **Wydajność znamionowa**
16 500 l (4358 galonów) dla espresso;
20 000 l (5283 galonów) dla kawy/
biurowych serwisów kawowych
- ◆ **Wymagane ciśnienie** 2–8 bar (29–116 psi),
bez wstrząsów
- ◆ **Temperatury graniczne**
4–30°C (39–86°F)
- ◆ **Wymiary całkowite**
dł. 47,1 x śred. 17,5 cm (18,56" x 6,89")
- ◆ **Połączenia elektryczne**
Nie są wymagane

*Wydajność podano w oparciu o twardość wody wpływającej na poziomie 180 ppm przy standardowych nastawach obejścia.

Zanieczyszczenia lub inne substancje usunięte lub zredukowane przez ten system wody pitnej niekoniecznie znajdują się w Twojej wodzie. Nie używać z wodą, która jest mikrobiologicznie niebezpieczna lub jest nieznanego pochodzenia bez dezynfekcji przed lub za układem.

Znaki towarowe i logo firmy Pentair należą do firmy Pentair plc lub jej spółek stowarzyszonych. Szczegółowa lista zastrzeżonych przez Pentair znaków towarowych znajduje się na stronie www.pentair.com/en/registrations.html. Zarejestrowane i niezarejestrowane znaki towarowe i logo stron trzecich należą do ich odpowiednich właścicieli. Ze względu na ciągłe doskonalenie produktów i usług, Pentair zastrzega sobie prawo do zmiany specyfikacji bez wcześniejszego powiadomienia.

4339-84 ©2022 Pentair Filtration Solutions, LLC. Wszelkie prawa zastrzeżone.