

CLARIS ULTRA 2000 FILTERPATROON

DEZE INSTELBARE, IONSELECTIEVE FILTER BIEDT U EEN KOOLSTOFHARDHEID OP MAAT EN EEN HOGE BESCHERMING TEGEN CORROSIE IN DRINKBAAR WATER

CLARIS ULTRA 2000 FILTERPATROON:
4339-84



Kop apart verkocht.

TOEPASSINGEN

- ◆ Koffie/Office Coffee Service (OCS)
- ◆ Espresso
- ◆ IJsthee
- ◆ Automaten voor warme dranken

KENMERKEN • VOORDELEN

- ◆ De unieke technologie voor waterbehandeling combineert de aanpassing en stabilisering van het mineraalgehalte met de bescherming tegen corrosie.
- ◆ Gebaseerd op een filtratieproces in 5 stappen met:
 - Voorfiltratie
 - Aanpassing van de carbonaathardheid
 - Fijnfiltratie
 - Bijzonder doeltreffend koolstofblok
 - Stevige membraanfilter
- ◆ Elimineert schadelijke stoffen en onaangename geuren en smaken
- ◆ Elimineert partikels groter dan vijf (5) micron om de apparatuur optimaal te beschermen.
- ◆ Werkt zowel in een verticale als horizontale positie

INSTALLATIETIPS

- ◆ Het systeem kan vrijstaand, horizontaal of verticaal bediend worden.
- ◆ De waterdruk ter hoogte van de ingang van het filtersysteem mag niet hoger zijn dan 8 bar (116 psi). Als de druk ter hoogte van de ingang hoger is dan 8 bar (116 psi), moet langs de aanvoerside van het filtersysteem een drukbegrenzer geïnstalleerd worden.
- ◆ Stroomopwaarts van de filter moet een afsluitklep geïnstalleerd worden.
- ◆ Raadpleeg de handleiding 'Installatie, bediening & onderhoud' om de filterpatroon te spoelen en het systeem in gebruik te nemen.

TIPS VOOR HET GEBRUIK

- ◆ Vervang de Claris Ultra-patroon wanneer het vooraf berekende watervolume ervan bereikt is, of minstens één keer per jaar.
- ◆ Vervang de patroon wanneer zijn capaciteit opgebruikt is.
- ◆ Spoel de filter altijd uit wanneer u patronen vervangt of installeert.
- ◆ Gebruik geen teststrips om te testen of de hardheid vermindert. Gebruik een titratiekit om te testen of de hardheid vermindert.

CAPACITEIT

- ◆ Bedrijfsdebiet: 3,7 l/min (1,0 gpm)
- ◆ Berekende capaciteit:
16.500 l (4.358 gallon) voor espresso
20.000 l (5.283 gallon) voor koffie/OCS*

**Die capaciteit is gebaseerd op een hardheid van 180 ppm van het binnenkomende water met standaardinstellingen voor de bypass.*

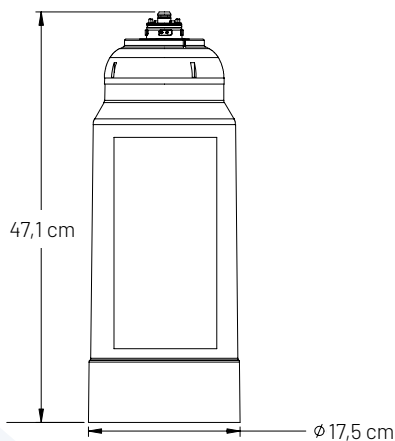
CLARIS ULTRA 2000 FILTERPATROON

4339-84



CLARIS ULTRA 2000 FILTERPATROON: 4339-84

SPECIFICATIES



- ◆ **Bedrijfsdebiet**
3,7 l/min (1,0 gpm)
- ◆ **Berekende capaciteit**
16.500 l (4.358 gallon) voor espresso
20.000 l (5.283 gallon) voor koffie/OCS
- ◆ **Drukvereisten** 2 - 8 bar (29 - 116 psi),
schokbestendig
- ◆ **Temperatuurlimieten**
4 - 30°C (39 - 86°F)
- ◆ **Algemene afmetingen**
47,1 cm x 17,5 cm (18,56" H x 6,89" dia)
- ◆ **Elektrische aansluiting**
Niet vereist

**Die capaciteit is gebaseerd op een hardheid van 180 ppm van het binnenkomende water met standaardinstellingen voor de bypass.*

De verontreinigingen of andere substanties die door dit drinkwatersysteem worden verwijderd of gereduceerd, zijn misschien niet in uw water aanwezig. Gebruik het systeem niet voor water dat microbiologisch onveilig of van onbekende kwaliteit is zonder doeltreffende ontsmetting voor of na het systeem.

De Pentair-handelsmerken en -logo's zijn het eigendom van Pentair plc of zijn dochterondernemingen. Een gedetailleerde lijst van waar de handelsmerken van Pentair geregistreerd zijn, vindt u op www.pentair.com/en/registrations.html. Geregistreerde en niet-geregistreerde handelsmerken en logo's van derden zijn eigendom van hun respectieve eigenaars. Omdat we onze producten en diensten continu verbeteren, behoudt Pentair zich het recht voor om specificaties zonder voorafgaande berichtgeving te wijzigen.

4339-84 ©2022 Pentair Filtration Solutions, LLC. Alle rechten voorbehouden.