

CARTOUCHE DE FILTRATION CLARIS ULTRA 2000

LE FILTRE D'IONS SÉLECTIF RÉGLABLE OFFRE DES NIVEAUX DE PROTECTION SUR MESURE CONTRE LA DURETÉ CARBONATÉE ET LA CORROSION DANS L'EAU POTABLE

CARTOUCHE DE FILTRATION CLARIS ULTRA 2000 :
4339-84



Tête vendue séparément.

APPLICATIONS

- ◆ Café/Office Coffee Service (OCS)
- ◆ Espresso
- ◆ Thé glacé infusé
- ◆ Distributeurs de boissons chaudes

CARACTÉRISTIQUES • AVANTAGES

- ◆ La technologie unique de traitement de l'eau combine l'adaptation et la stabilisation des minéraux et l'inhibition de la corrosion
- ◆ Intègre un processus de filtration en 5 étapes :
 - Pré-filtration
 - Correction de la dureté carbonatée
 - Filtration
 - Bloc de carbone à haute efficacité
 - Filtre à membrane solide
- ◆ Élimine les contaminants nocifs et les goûts et odeurs désagréables
- ◆ Élimine les particules jusqu'à cinq (5) microns pour une meilleure protection de l'équipement
- ◆ Fonctionne en position verticale et horizontale

CONSEILS D'INSTALLATION

- ◆ Le système peut être utilisé sur pied, horizontalement ou monté verticalement.
- ◆ La pression de l'eau à l'entrée du système de filtration ne doit pas dépasser 8 bar (116 psi). Une vanne de réduction de pression doit être installée du côté de l'alimentation d'eau du système de filtration si la pression d'alimentation dépasse 8 bar (116 psi).
- ◆ La vanne d'arrêt doit être installée en amont du filtre.
- ◆ Reportez-vous au Manuel d'installation, d'utilisation et de maintenance pour le rinçage de la cartouche et la mise en service.

CONSEILS D'UTILISATION

- ◆ Remplacez la cartouche Claris Ultra lorsque son volume d'eau précalculé est atteint ou au moins une fois par an.
- ◆ Remplacez la cartouche lorsque la capacité est atteinte.
- ◆ Rincez toujours la cartouche de filtre au moment de l'installation et du remplacement de la cartouche.
- ◆ N'utilisez pas de bandelettes de test de dureté pour vérifier la réduction de la dureté. Utilisez un kit de titrage pour vérifier la réduction de la dureté.

DIMENSIONS

- ◆ Débit de service : 3,7 l/min (1,0 gal/min)
- ◆ Capacité nominale :
16 500 L (4 358 gal.) pour Espresso et
20 000 L (5 283 gal.) pour café/OCS*

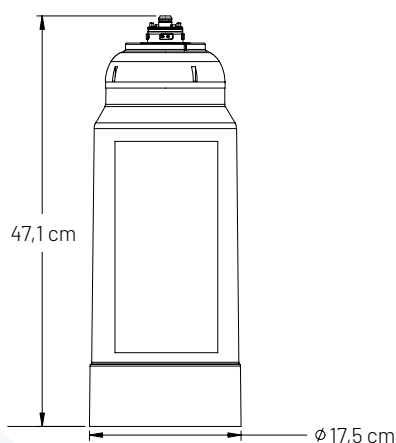
**Cette capacité est basée sur une dureté de l'eau de 180 ppm avec un réglage de dérivation standard.*

CLARIS ULTRA 2000 CARTOUCHE DE FILTRATION

4339-84



CARTOUCHE DE FILTRATION CLARIS ULTRA 2000 :
4339-84



SPÉCIFICATIONS

- ◆ **Débit de service**
3,7 l/min (1,0 gal/min)
- ◆ **Capacité nominale**
16 500 L (4 358 gal.) pour Espresso et
20 000 L (5 283 gal.) pour café/OCS
- ◆ **Pression requise** 2 – 8 bar (29 – 116 psi),
anti-chocs
- ◆ **Limites de température**
4 – 30°C (39 – 86°F)
- ◆ **Dimensions hors tout**
47,1 x 17,5 cm (18,56" H x 6,89" diam.)
- ◆ **Branchement électrique**
Non requis

**Cette capacité est basée sur une dureté de l'eau de 180 ppm
avec un réglage de dérivation standard.*

Les contaminants ou autres substances éliminés ou réduits par ce système d'eau potable ne sont pas nécessairement présents dans votre eau. Ne pas utiliser sur de l'eau dont la qualité microbiologique est incertaine ou inconnue sans désinfection appropriée en amont et en aval du système.

Les logos et marques déposées de Pentair sont la propriété de Pentair plc ou de ses filiales. Pour consulter une liste détaillée des endroits où les marques déposées de Pentair sont enregistrées, veuillez vous rendre sur www.pentair.com/en/registrations.html. Les logos et marques déposés ou non de tierces parties sont la propriété de leurs propriétaires respectifs. Pentair pratique une politique d'amélioration continue de ses produits et services et à ce titre, se réserve le droit d'en modifier les caractéristiques sans préavis.

4339-84 ©2022 Pentair Filtration Solutions, LLC. Tous droits réservés.