

CARTUCHO DE FILTRO CLARIS ULTRA 2000

ESTE FILTRO SELECTIVO DE IONES AJUSTABLE OFRECE NIVELES DE DUREZA DE CARBONATOS Y DE PROTECCIÓN CONTRA LA CORROSIÓN ADAPTADOS AL AGUA POTABLE

CARTUCHO DE FILTRO CLARIS ULTRA 2000: 4339-84



Cabezal a la venta por separado.

APLICACIONES

- ◆ Servicio de café en oficinas (OCS)/café
- ◆ Expreso
- ◆ Té helado
- ◆ Expendedoras de bebidas calientes

CARACTERÍSTICAS • BENEFICIOS

- ◆ La exclusiva tecnología de acondicionamiento del agua combina la adaptación mineral, la estabilización mineral y la inhibición de la corrosión
- ◆ Consta de un proceso de filtrado de 5 etapas que incluye:
 - Prefiltrado
 - Ajuste de la dureza de carbonato
 - Filtrado de sedimentos finos
 - Bloque de carbono altamente eficiente
 - Filtro de membrana sólida
- ◆ Elimina los contaminantes nocivos y los olores y sabores desagradables
- ◆ Elimina partículas de hasta cinco (5) micras para ofrecer la mayor protección al equipo
- ◆ Funciona en posición vertical u horizontal

CONSEJOS DE INSTALACIÓN

- ◆ El sistema puede funcionar de forma independiente, en posición horizontal o vertical.
- ◆ La presión del agua en la entrada del sistema de filtrado no debe superar los 8 bar (116 psi). Si la presión de entrada supera los 8 bar (116 psi), es necesario instalar una válvula reductora de presión en el lado de suministro de agua del sistema de filtrado.
- ◆ La válvula de cierre debe instalarse aguas arriba del filtro.
- ◆ Consulte el Manual de instalación, funcionamiento y mantenimiento para conocer el proceso de limpieza de cartuchos y la puesta en marcha.

CONSEJOS DE FUNCIONAMIENTO

- ◆ Cambie el Cartucho Claris Ultra cuando haya alcanzado su volumen de agua precalculado o al menos una vez al año.
- ◆ Cambie el cartucho cuando alcancen su máxima capacidad.
- ◆ Lave siempre el cartucho filtrante durante los procesos de instalación y de cambio de cartucho.
- ◆ No utilice tiras de prueba de dureza para comprobar su reducción. Utilice un kit de valoración para comprobar la reducción de dureza.

DIMENSIONES

- ◆ Caudal de servicio: 3,7 Lpm (1,0 gpm)
- ◆ Capacidad nominal: 16.500 L (4,358 galones) para aplicaciones con expreso y 20.000 L (5.283 galones) para café/OCS*

**Esta capacidad se basa en una dureza del agua afluyente de 180 ppm con ajustes de derivación estándar.*

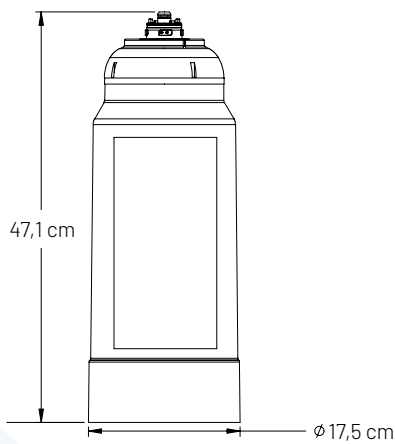
CLARIS ULTRA 2000 CARTUCHO DE FILTRO

4339-84



CARTUCHO DE FILTRO CLARIS ULTRA 2000: 4339-84

ESPECIFICACIONES



- ◆ **Caudal de servicio**
3,7 Lpm (1,0 gpm)
- ◆ **Capacidad nominal**
16.500 L (4,358 galones) para aplicaciones con expreso y 20.000 L (5.283 galones) para café/OCS
- ◆ **Requisitos de presión** 2 – 8 bar (29 – 116 psi), sin golpe de ariete
- ◆ **Límites térmicos**
4 – 30 °C (39 – 86 °F)
- ◆ **Dimensiones globales**
47,1 x 17,5 cm (18,56" Al x 6,89" diá.)
- ◆ **Conexión eléctrica**
No es necesario

**Esta capacidad se basa en una dureza del agua afluente de 180 ppm con ajustes de derivación estándar.*

Los contaminantes u otras sustancias eliminadas o reducidas por este sistema de agua potable no se encuentran necesariamente en su agua. No usar con aguas microbiológicamente insalubres o de calidad desconocida sin la adecuada desinfección antes o después del sistema.

Las marcas y logotipos de Pentair son propiedad de Pentair plc o sus sociedades filiales. Si desea consultar una lista detallada del registro de marcas Pentair, visite www.pentair.com/en/registrations.html. Las marcas comerciales registradas y no registradas y los logotipos de terceros son propiedad de sus respectivos propietarios. Debido a la continua mejora de nuestros productos y servicios, Pentair se reserva el derecho a cambiar las especificaciones sin previo aviso.

4339-84 ©2022 Pentair Filtration Solutions, LLC. Todos los derechos reservados.