

# CLARIS ULTRA 2000 FILTERKARTUSCHE

EINSTELLBARER IONENSELEKTIVER FILTER BIETET MASSGESCHNEIDERTE  
KARBONATHÄRTE UND KORROSIONSSCHUTZ IN TRINKWASSER

CLARIS ULTRA 2000 FILTERKARTUSCHE:  
4339-84



Kopf separat erhältlich.

## ANWENDUNGEN

- ◆ Kaffee/Office Coffee Service (OCS)
- ◆ Espresso
- ◆ Aufgebrühter Eistee
- ◆ Heißgetränkeautomat

## MERKMALE • VORZÜGE

- ◆ Einzigartige Wasseraufbereitungstechnologie kombiniert Mineralanpassung, Mineralstabilisierung und Korrosionshemmung
- ◆ 5-stufiger Filtrationsprozess, der Folgendes umfasst:
  - Vorfiltration
  - Einstellung der Karbonathärte
  - Feinfiltration
  - Äußerst leistungsstarker Aktivkohleblock
  - Solider Membranfilter
- ◆ Entfernt schädliche Verunreinigungen und unangenehme Gerüche und Beigeschmäcker
- ◆ Entfernt Partikel bis zu fünf (5) Mikrometer für höchsten Geräteschutz
- ◆ Kann in vertikaler oder horizontaler Stellung betrieben werden

## INSTALLATIONSHINWEISE

- ◆ Das System kann freistehend, horizontal liegend oder vertikal betrieben werden.
- ◆ Der Wasserdruck am Eingang des Filtersystems darf 8 bar (116 psi) nicht übersteigen. Auf der Zulaufwasserseite des Filtersystems muss ein Druckreduzierventil installiert werden, falls der Einlassdruck 8 bar (116 psi) übersteigt.
- ◆ Ein Absperrventil muss dem Filtersystem vorgelagert eingebaut werden.
- ◆ Siehe Montage-, Bedien- und Wartungshandbuch zu Kartuschenspülen und Inbetriebnahme.

## BETRIEBSHINWEISE

- ◆ Wechseln Sie die Claris-Ultra-Kartusche, wenn die vorberechnete Wassermenge erreicht ist oder mindestens einmal pro Jahr.
- ◆ Wechseln Sie die Kartuschen, wenn die Kapazität erreicht ist.
- ◆ Spülen Sie die Filterkartusche jeweils bei der Montage und beim Kartuschenwechsel.
- ◆ Prüfen Sie die Härtereduzierung nicht mithilfe von Härtebestreifen. Prüfen Sie die Härtereduzierung mit einem Titrationsbesteck.

## GRÖSSENBESTIMMUNG

- ◆ Durchflussmenge: 3,7 l/min. bzw. 1,0 GL/min.
- ◆ Nennkapazität: 16.500 l (4.358 Gallonen) für Espresso und 20.000 l (5.283 Gallonen) für Kaffee/ OCS\*

*\*Diese Kapazität basiert auf einer zulaufenden Wasserhärte von 180 ppm mit Standard-Bypass-Einstellungen.*

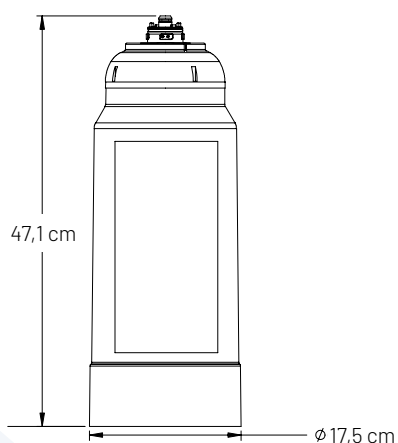
# CLARIS ULTRA 2000 FILTERKARTUSCHE

4339-84



CLARIS ULTRA 2000 FILTERKARTUSCHE: 4339-84

## TECHNISCHE DATEN



- ◆ **Durchflussmenge**  
3,7 l/min (1,0 GL/min.)
- ◆ **Nennkapazität**  
16.500 l (4.358 Gallonen) für Espresso und  
20.000 l (5.283 Gallonen) für Kaffee/ OCS
- ◆ **Druckanforderungen** 2-8 bar (29-116 psi),  
ohne Rückschlag
- ◆ **Temperaturgrenzen**  
4-30 °C (39-86 °F)
- ◆ **Gesamtabmessungen**  
47,1 x 17,5 cm (18,56" H x 6,89" Durchmesser)
- ◆ **Elektrischer Anschluss**  
Keiner notwendig

*\*Diese Kapazität basiert auf einer zulaufenden Wasserhärte von 180 ppm mit Standard-Bypass-Einstellungen.*

Die Verschmutzungen oder sonstigen Stoffe, die von diesem Trinkwassersystem entfernt bzw. reduziert werden, sind nicht notwendigerweise in Ihrem Wasser enthalten. Nutzen Sie dieses System nicht ohne entsprechende Desinfektion vor oder nach dem System, wenn das Wasser mikrobiologisch bedenklich ist oder bei Wasser von unbekannter Qualität.

Pentair-Warenzeichen und -Logos sind Eigentum von Pentair plc oder seiner verbundenen Unternehmen. Eine detaillierte Liste der eingetragenen Marken von Pentair finden Sie unter [www.pentair.com/en/registrations.html](http://www.pentair.com/en/registrations.html). Eingetragene oder nicht eingetragene Markenzeichen und Logos von Drittherstellern sind Eigentum ihrer jeweiligen Inhaber. Die Produkte und Leistungen von Pentair werden ständig optimiert. Daher behält Pentair sich das Recht auf Änderungen ohne vorherige Ankündigung vor.

4339-84 ©2022 Pentair Filtration Solutions, LLC. Alle Rechte vorbehalten.