

CARTUCHO DE FILTRO 2FC-S

PROPORCIONA AGUA DE CALIDAD PARA APLICACIONES
CON VAPOR Y CAFÉ

CARTUCHO DE FILTRO 2FC-S: (paquete de 6):
EV9691-76



APLICACIONES

- ◆ Hornos de vapor y combinados
- ◆ Café

CARACTERÍSTICAS • BENEFICIOS

- ◆ Mayor capacidad de reducción de cloramina y protección sólida del equipo
- ◆ Fosfato en perlas integrado con niveles especialmente seleccionados para prolongar la duración e inhibición de acumulaciones de cal
- ◆ El medio de filtrado patentado Pentair Everpure Fibredyne II inhibe eficazmente el crecimiento de bacterias en el medio filtrante que podrían llegar a reducir la vida útil del producto
- ◆ El exclusivo medio Fibredyne II proporciona una importante reducción del sabor y olor a cloro, además de microfiltrar la suciedad y las partículas pequeñas de hasta 0,2* micras por medios mecánicos.
- ◆ Mejora la calidad de la bebidas, su consistencia, conserva la carbonatación.
- ◆ Además, protege las juntas del sistema de bebidas, la bomba, los conductos y los pequeños orificios de posibles obstrucciones, corrosión y desgaste abrasivo
- ◆ Compatible con los cabezales Insurice, QC7I Single, QL1 y QL3B.
- ◆ Sustitución del filtro fácil, higiénica y rápida
- ◆ Certificado con la norma NSF/ANSI 53 para reducir quistes como el Cryptosporidium y la Giardia por medios mecánicos
- ◆ Certificado NSF según las normas NSF/ANSI 42 y 53
- ◆ Certificado NSF según las normas NSF/ANSI 42 y 53

CONSEJOS DE INSTALACIÓN

- ◆ Instalar verticalmente de forma que el cartucho cuelgue.
- ◆ Respetar un espacio de 2½" (6,35 cm) bajo el cartucho para facilitar su sustitución.
- ◆ Lave el filtro dejando que el agua lo atraviese de acuerdo con las instrucciones del cartucho.

CONSEJOS DE FUNCIONAMIENTO

- ◆ Sustituya el cartucho cuando el caudal se vuelva inoportunamente lento o antes de alcanzar la capacidad nominal. Recomendamos cambiar el cartucho al menos una vez al año.
- ◆ Cambie los cartuchos al alcanzar su capacidad o cuando la presión caiga por debajo de 10 psi (0,7 bares).
- ◆ El caudal de servicio no debe superar los 1,5 gpm (5,67 lpm).
- ◆ Lave siempre el cartucho filtrante durante los procesos de instalación y de cambio de cartucho.

DIMENSIONES

- ◆ Caudal de servicio: Máximo 1,5 gpm (5,67 lpm)
- ◆ Capacidad nominal: 6.000 galones (22,712 l)

*Validado por el laboratorio acreditado ISO 17025 para eliminar el 99,999% de Pseudomonas diminuta conforme al protocolo ASTM F838-05 para la validación de filtros de grado esterilizante de 0,2 µm.

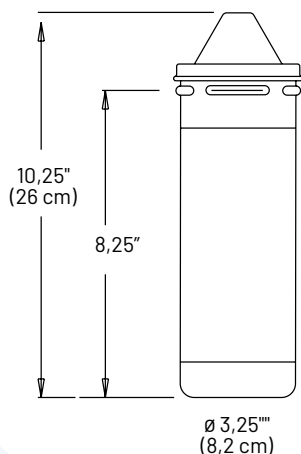
EPA Est. N.º 002623-IL-002

CARTUCHO DE SUSTITUCIÓN 2FC-S

EV9691-76



Cartucho de sustitución 2FC-S: (paquete de 6):
EV9691-76



ESPECIFICACIONES

- ◆ **Caudal de servicio**
Máximo 1,5 gpm (5,67 lpm)
- ◆ **Capacidad nominal**
6.000 galones (22,712 l)
- ◆ **Requisitos de presión**
10 - 125 psi (0,7 - 8,6 bares), presión interna admisible
- ◆ **Temperatura**
35 - 100°F (2 - 38°C)
- ◆ **Dimensiones globales**
10,25" Lar. x 3,25" Pr. (26 cm x 8,2 cm)
- ◆ **Conexión eléctrica**
No es necesario



Sistema probado y certificado por NSF International según las normas NSF/ ANSI 42 y 53 para la reducción de:

ESTÁNDAR N.º 42 – EFECTOS ESTÉTICOS Efectos bacteriostáticos	ESTÁNDAR N.º 53 - EFECTOS SOBRE LA SALUD
Reducción química Sabor y olor Cloro	Filtración mecánica Quiestes Turbidez
Filtración mecánica Partículas nominales, Clase I	

Las marcas y logotipos de Pentair son propiedad de Pentair plc o sus sociedades filiales. Si desea consultar una lista detallada del registro de marcas Pentair, visite www.pentair.com/en/registrations.html. Las marcas comerciales registradas y no registradas y los logotipos de terceros son propiedad de sus respectivos propietarios. Debido a la continua mejora de nuestros productos y servicios, Pentair se reserva el derecho a cambiar las especificaciones sin previo aviso.

EV9691-76 AU21 ©2021 Pentair Filtration Solutions, LLC. Reservados todos los derechos.